

# kränzle®

## Hochdruckreiniger



DIN EN  
ISO 9001

made  
in  
Germany



**Betriebsanleitung**  
vor Inbetriebnahme  
Sicherheitshinweise  
lesen und beachten!



# Beschreibung

Technische Daten	KRÄNZLE D30 - 220	KRÄNZLE D26 - 250
Arbeitsdruck, stufenlos regelbar	30-220	30 - 250
max. zulässiger Überdruck	250	270
Wasserleistung	30 l/min	26 l/min
Düsengröße (Flachstrahl)	D2510	D 2508
Volumen Schwimmerkasten	15 l	15 l
max. Zulauftemp. in Schwimmerkasten	60 °C	60° C
Schlauchtrommel	nein	nein
Hochdruckschlauch	20m NW 10	20m NW 10
Elektr. Anschlusswert	2 x 10,9 A	2 x 10,9 A
Motordrehzahl	1400 U/min	1400 U/min
Anschlusswert Aufn. Abg.	P1 2 x 7,5 KW P2 2 x 5 KW	P1 2 X 7,5 KW P2 2 X 5 KW
Maße mit mont. Fahrgriff LxBxH in mm	1100 x 670 x 920	1100 x 670 x 920
Schallpegel nach DIN 46 635 (auf Arbeitsplatz bezogen)	79 dB	79 dB
Rückstoß an Lanze	78 N	78 N
Bestell-Nr.	<b>41.305</b>	<b>41.306</b>

**\*Mindestwassermenge, die dem Gerät zugeführt werden muss!  
(2-8 bar Vordruck)**

Zulässige Abweichung der Zahlenwerte +/- 5% nach VDMA  
Einheitsblatt 24 411.

# Beschreibung

## Sehr verehrter Kunde

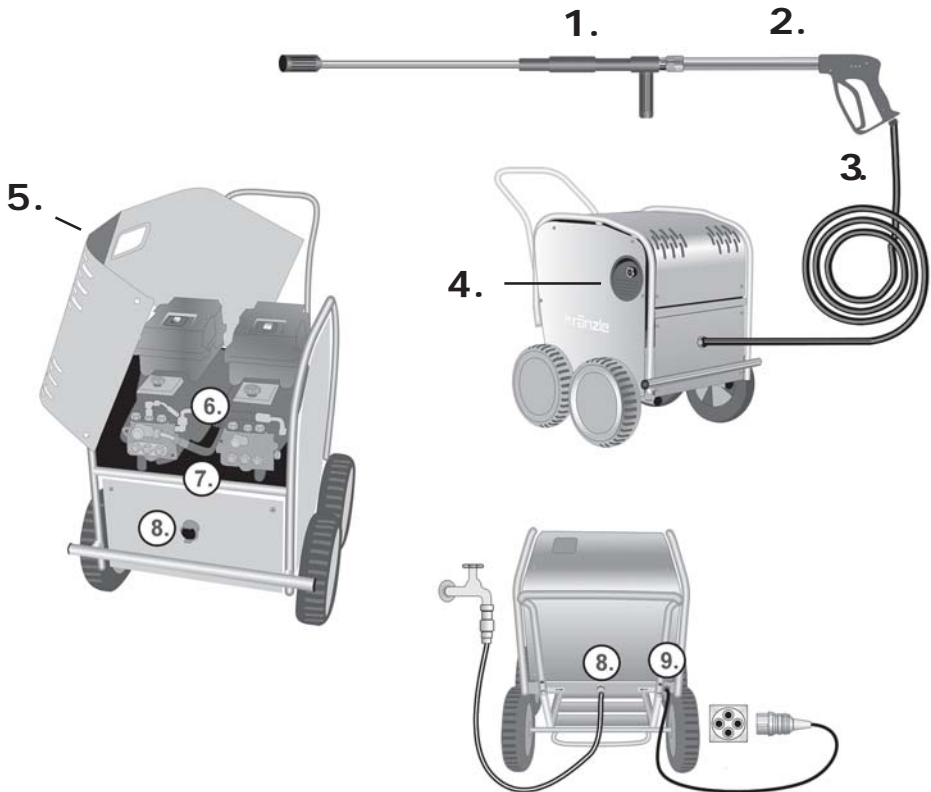
Wir möchten Sie zu Ihrem neuen Hochdruckreiniger mit Doppelaggregat herzlich beglückwünschen und uns für den Kauf bedanken. Um den Umgang mit dem Gerät zu erleichtern, dürfen wir Ihnen auf den nachfolgenden Seiten das Gerät erklären. Das Gerät hilft Ihnen professionell bei all Ihren Reinigungsarbeiten, z.B.

- Terrassen
  - Gehwegplatten
  - Fassaden
  - Fahrzeuge aller Art
  - Stallungen
  - Maschinen usw.
  - Behältern
  - Kanälen
- 

## Inhaltsverzeichnis

2	Technische Daten	20	Komplettaggregat TZ*
3	Inhaltsverzeichnis	21	Ersatzteilliste
4	Beschreibung - Aufbau	22	Pumpenmotor TZ*
5	Beschreibung	23	Ersatzteilliste
6	Beschreibung - Warnhinweise	24	Bremse Ersatzteilliste TZ*
7	Beschreibung - Warnhinweise	25	Wassereingang Ers.teilliste TZ*
8	Beschreibung - Elektro	26	Antrieb TZ*
9	Das haben Sie alles gekauft	27	Ersatzteilliste
10	Kurzanleitung	28	UL und Druckschalter TZ*
11	Montage - Ölstand	29	Ersatzteilliste
12	Inbetriebnahme	30	Ventilgehäuse TZ*
13	Inbetriebnahme	31	Ersatzteilliste
14	Außerbetriebnahme	32	Starlet II TZ*
15	Sicherheitshinweise	33	Ersatzteilliste
16	Das ist verboten!	34	Schaltplan
17	Das ist verboten!	35	Allgemeine Vorschriften
18	Kleine Reparaturen selbst gemacht	36	Prüfbericht
19	Kleine Reparaturen selbst gemacht	37	Konformitätserklärung

# Beschreibung



## Aufbau

Die Kränzle D 30 - 220 und D 26 - 250 Hochdruckreiniger sind fahrbare Maschinen mit 20 m Stahlgewebe Hochdruckschlauch. Der Aufbau ist aus dem Schema zu ersehen.

## Funktion

- 1 Doppellanze: 1. Düse Hochdruck / 2. Düse Niederdruck
- 2 Spritzpistole
- 3 Hochdruckschlauch
- 4 Druckregelsicherheitsventil
- 5 Deckel
- 6 Doppelaggregat
- 7 Schwimmerkasten
- 8 Zulauf Wasseranschluß mit Filter
- 9 Stromanschluß mit Kabel

# Beschreibung

## Wasser - System

Das Wasser muß unter Druck (2-8 bar Vordruck) dem Hochdruckreiniger zugeführt werden. Zwei Schwimmerventile regeln den Wasserzulauf. Anschließend wird das Wasser von der Hochdruckpumpe aus dem Schwimmerkasten gesaugt und unter dem eingestellten Druck dem Sicherheitsstrahlrohr zugeführt. Durch die Düse am Sicherheitsstrahlrohr wird der Hochdruckstrahl gebildet.

## Strahlrohr mit Spritzpistole

Die Spritzpistole ermöglicht den Betrieb der Maschine nur bei betätigtem Sicherheitsschalthebel.

Durch Betätigen des Hebels wird die Spritzpistole geöffnet. Die Flüssigkeit wird dann zur Düse gefördert. Der Spritzdruck baut sich auf und erreicht schnell den gewählten Arbeitsdruck. Durch Loslassen des Schalthebels wird die Pistole geschlossen und weiterer Austritt der Flüssigkeit aus dem Strahlrohr verhindert. Das Manometer muß 0 Bar anzeigen.

Der Druckstoß beim Schließen der Pistole öffnet das Druckregel-Sicherheitsventil. Die Pumpe bleibt eingeschaltet und fördert drucklos im Kreislauf. Durch Öffnen der Pistole schließt das Druckregel-Sicherheitsventil und die Pumpe fördert wieder mit dem gewähltem Arbeitsdruck zum Strahlrohr.



***Die Spritzpistole ist eine Sicherheitseinrichtung. Reparaturen dürfen nur von Sachkundigen vorgenommen werden. Bei Ersatzbedarf sind nur vom Hersteller zugelassene Bauteile zu verwenden.***

# Beschreibung

## Hochdruckschlauchleitung und Spritzeinrichtung

Die zur Ausstattung der Maschine gehörende Hochdruckschlauchleitung und Spritzeinrichtung sind aus hochwertigem Material und sind auf die Betriebsbedingungen der Maschine abgestimmt sowie vorschriftsmäßig gekennzeichnet.



*Bei Ersatzbedarf sind nur vom Hersteller zugelassene und vorschriftsmäßig gekennzeichnete Bauteile zu verwenden. Hochdruckschlauchleitung und Spritzeinrichtungen sind druckdicht anzuschließen. Die Hochdruckschlauchleitung darf nicht überfahren, übermäßig gezogen oder verdreht werden. Die Hochdruckschlauchleitung darf nicht über scharfe Kanten gezogen werden. Schlauchleitungen zählen zu den Verschleißteilen. Garantie wird nur für Herstellungsfehler übernommen, nicht für äußere Beschädigungen.*

***Hochdruckschlauchleitungen und Spritzeinrichtungen dürfen nicht repariert werden, sie müssen immer gegen einen neuen Schlauch oder eine neue Spritzeinrichtung ersetzt werden!***

## Druckregelventil - Sicherheitsventil

Das Druckregel-Sicherheitsventil schützt die Maschine vor unzulässig hohem Überdruck und ist so gebaut, dass es nicht über den zulässigen Betriebsdruck hinaus eingestellt werden kann. Die Begrenzungsmutter des Drehgriffes ist mit Lack versiegelt.



*Durch Betätigen des Drehgriffes können der Arbeitsdruck und die Spritzmenge stufenlos eingestellt werden.*

***Austausch, Reparaturen, Neueinstellungen und Versiegeln dürfen nur von Sachkundigen vorgenommen werden!***

# Beschreibung

## Verzögerte Motorabschaltung

Arbeitsbedingtes, häufiges Ein- und Ausschalten des Motors führt bei Geräten dieser Größenordnung zu starken Belastungen des Stromnetzes und zu erhöhtem Verschleiß der geräteinternen Schaltelemente. Deshalb schaltet der Motor der neuen Kränzle Geräte erst 30 Sekunden nach Schließen der Pistole ab und geht auf Stillstand. Durch Öffnen der Pistole wird das Gerät neu gestartet.

## Sicherheitsabschaltung

Wird das Gerät versehentlich nach Gebrauch nicht ausgeschaltet oder die Pistole wird 20 Minuten lang nicht betätigt, so geht das Gerät automatisch durch Deaktivieren in den Sicherheitszustand über. Durch erneutes Betätigen des Hauptschalters wird das Gerät wieder aktiviert.



***Austausch und Prüfarbeiten dürfen nur von Sachkundigen bei vom elektrischen Netz getrennter Maschine, d.h. bei gezogenem Netzstecker, vorgenommen werden.***

## Aufstellung - Standort



*Die Maschine darf nicht in feuer- und explosionsgefährdeten Räumen untergebracht werden. Das Gerät darf nicht unter Wasser betrieben werden. Das Gerät darf nicht im Sprühnebel des Hochdruckstrahls stehen.*

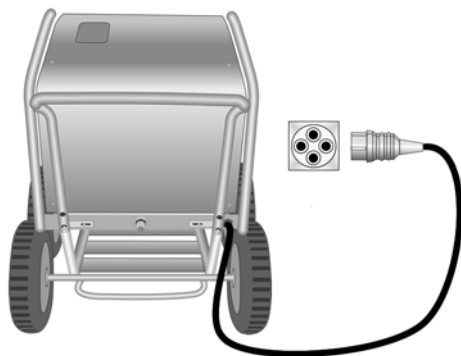
## ACHTUNG!



*Niemals lösungsmittelhaltige Flüssigkeiten wie Lackverdünnungen, Benzin, Öl oder ähnliche Flüssigkeiten ansaugen! Die Dichtungen im Gerät sind nicht lösungsmittelbeständig! **Angaben der Zusatzmittelhersteller beachten!** Der Sprühnebel von Lösungsmitteln ist hochentzündlich, explosionsfähig und giftig.*

*Bei Betrieb ab 60° heißem Wasser besteht Verbrühungsgefahr! **Gerät nicht ohne Schutzhandschuhe anfassen!***

# Beschreibung



## Elektroanschluß

Die Maschine wird mit einem Anschlußkabel mit Netzstecker geliefert.

Der Stecker muß in eine vorschriftsmäßige installierte Steckdose mit Schutzleiteranschluß und FI-Fehlerstrom Schutzschalter **30mA** eingesteckt werden. Die Steckdose ist netzseitig mit **32 A** träge abzusichern.

**Kränzle D 30/220 = 400 Volt / 50 Hz (Drehrichtung gleichgültig)**

**Kränzle D 26/250 = 400 Volt / 50 Hz (Drehrichtung gleichgültig)**

Bei Verwendung eines Verlängerungskabels muß dieses einen Schutzleiter haben, der vorschriftsmäßig an den Steckverbindungen angeschlossen ist. Die Leiter des Verlängerungskabels müssen einen Mindestquerschnitt von  $1,5 \text{ mm}^2$  haben. Die Steckverbindungen müssen eine spritzwassergeschützte Ausführung sein und dürfen nicht auf nassem Boden liegen!

## ACHTUNG!

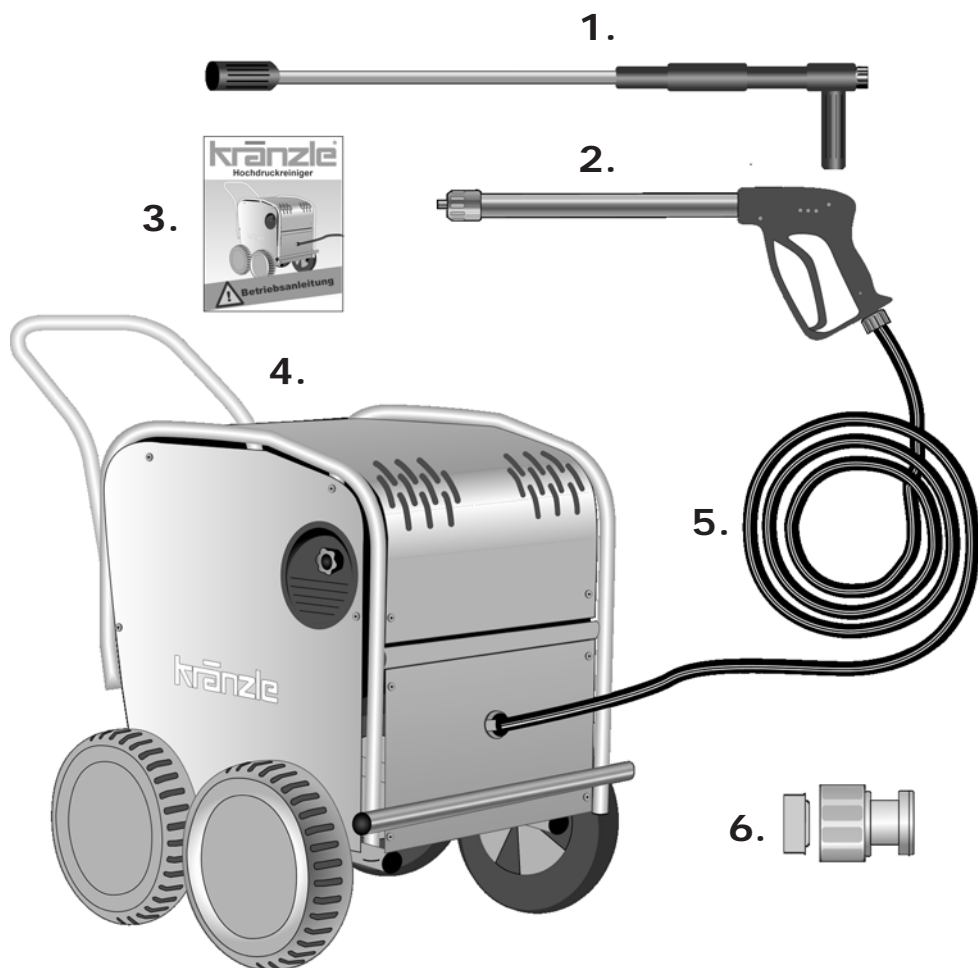


*Zu lange Verlängerungskabel verursachen einen Spannungsabfall und dadurch Betriebsstörungen.*

*Bei Verwendung einer Kabeltrommel, muß das Kabel immer ganz abgerollt werden.*



# Das haben Sie alles gekauft:



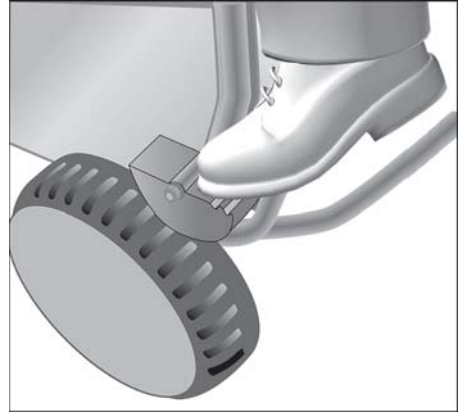
1. Doppellanze
2. Spritzpistole Starlet mit Isohandgriff und Verschraubung
3. Betriebsanleitung
4. Kränzle Hochdruckreiniger D 30/220 oder D 26/250
5. Stahlgewebe-Hochdruckschlauch NW 10 - 20 Meter
6. Wassereingangsteile (Filter bereits montiert)

# Kurzanleitung

## Feststellbremse



Bremse geschlossen



Bremse geöffnet

## Kurzbetriebsanleitung

1. Hochdruckschlauch mit Spritzpistole verbinden
2. Wasseranschluß herstellen
3. Stromanschluß herstellen - (400 Volt Drehstrom)
4. Gerät einschalten und mit dem Waschvorgang beginnen.
5. Nach Beendigung des Waschvorgangs den Hauptschalter am Gerät in Nullstellung bringen und durch Öffnen der Pistole den Druck im Hochdruckschlauch abbauen.

- Nur sauberes Wasser verwenden! - Vor Frost schützen! -

## Achtung!



*Beachten Sie die Vorschriften Ihres Wasserversorgungsunternehmens. Durch den Schwimmerkasten kann das Gerät bedenkenlos auch an jede Trinkwasserleitung angeschlossen werden.*

# Montage

## Montage

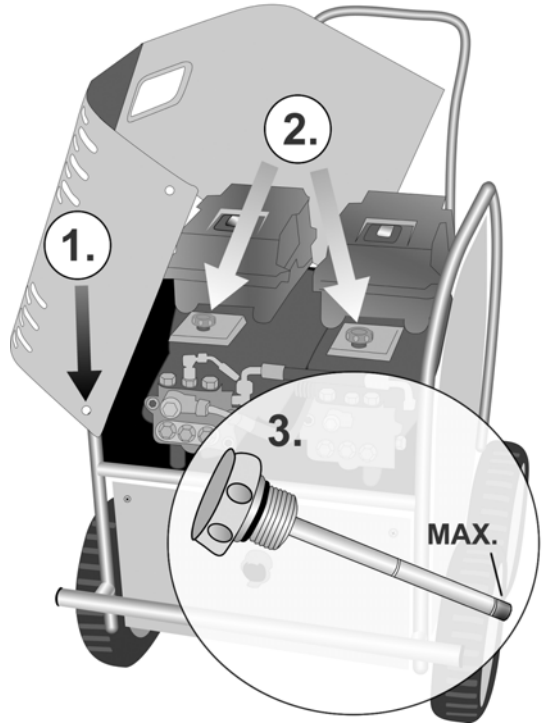
Schrauben Sie den Lenker mit den beigefügten Schrauben an den Hochdruckreiniger.

## Ölstand

**Zum Prüfen des Ölstandes gibt es zwei Möglichkeiten:**

### Möglichkeit 1:

1. Lösen die Schrauben des Deckels und öffnen Sie das Gehäuse.
2. Lösen Sie die Ölverschlußschraube und ziehen Sie den Ölmeßstab heraus.
3. Der Ölstand darf maximal bis zur ersten Markierung reichen!.



### Möglichkeit 2:

Öl muß im Schauglas sichtbar sein. Das Schauglas soll dabei halb voll sein.



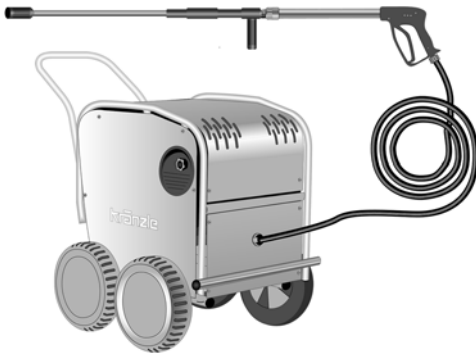
# Inbetriebnahme

Hochdruckkanze oder Turbokiller mit der Handpistole verbinden.

1.

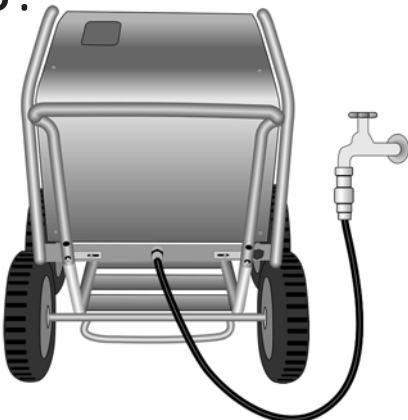


2.



Herstellen der Verbindung von Hochdruckschlauch am Gerät und der Handpistole.

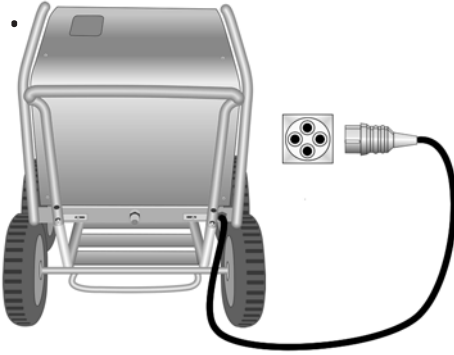
3.



Die Maschine an die Wasserleitung mit kaltem oder heißem (bis 60° Grad) Wasser anschließen.  
Der Schlauchquerschnitt muß mindestens 3/4" = 16 mm sein (freier Durchgang).

# Inbetriebnahme

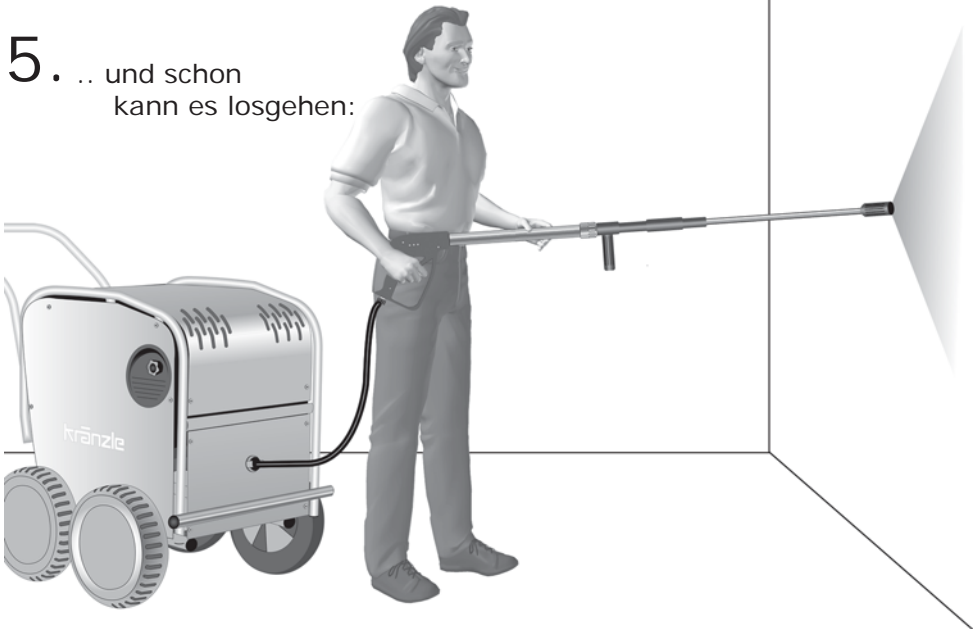
4.



Anschließen des Gerätes an das Stromnetz. (siehe Seite ?)

5.

.. und schon kann es losgehen:



## ACHTUNG!

Bei Betrieb mit Heißwasser ab 60° Grad treten erhöhte Temperaturen am Pumpenkopf auf. **Pumpenkopf nicht ohne Schutzhandschuhe anfassen!**

# Ausserbetriebnahme

## Ausserbetriebnahme

1. Gerät abschalten. Geräteschalter auf „0“-Stellung bringen.
2. Wasserzufuhr sperren
3. Pistole kurz öffnen, bis der Druck abgebaut ist.
4. Pistole verriegeln
5. Wasserschlauch und Pistole abschrauben.
6. Netzstecker ziehen.
7. Winter: Pumpe in frostfreien Räumen lagern.
8. Wasserfilter reinigen.

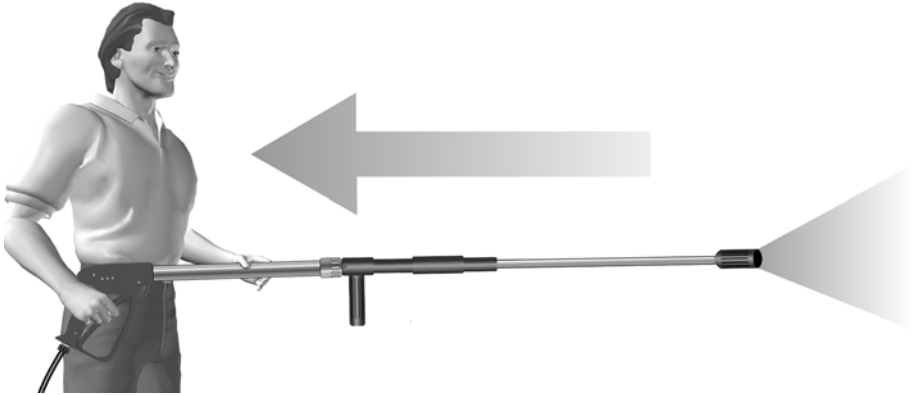
## Frostschutz

Das Gerät ist normalerweise nach dem Betrieb noch zum Teil mit Wasser gefüllt. Deshalb ist es nötig, besondere Maßnahmen zu ergreifen, um das Gerät vor Frost zu schützen.

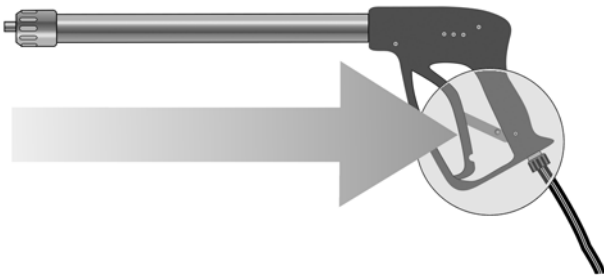
- **Entleeren Sie das Gerät vollständig!**  
Trennen Sie dazu das Gerät von der Wasserversorgung. Schalten Sie den Hauptschalter ein und öffnen Sie die Pistole. Die Pumpe drückt nun das restliche Wasser aus dem Schwimmerkasten und der Pumpe. Lassen Sie das Gerät ohne Wasser jedoch nicht länger als eine Minute laufen.
- **Füllen Sie das Gerät mit Frostschutzmittel**  
Bei längeren Betriebspausen, besonders über den Winter empfiehlt es sich, ein Frostschutzmittel durch das Gerät zu pumpen. Füllen Sie dazu das Frostschutzmittel in den Wasserkasten und schalten Sie das Gerät ein. Warten Sie mit geöffneter Pistole, bis das Mittel aus der Düse kommt.

**Der beste Frostschutz ist aber immer noch,  
das Gerät an einem frostsicheren Ort aufzubewahren!**

# Sicherheitshinweise

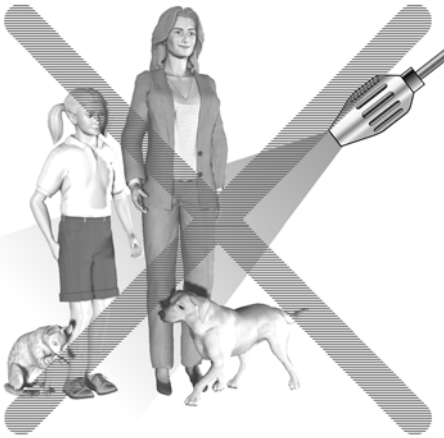


**Für Rückstoß- Hinweise auf Seite 2!**

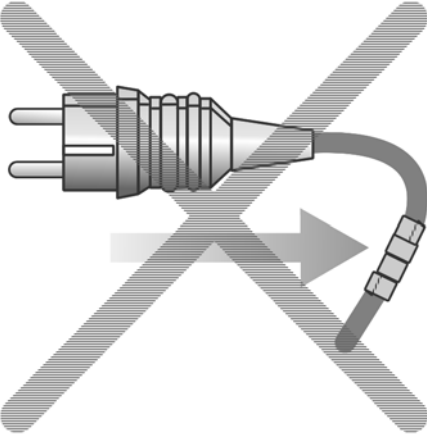


**Sicherungssperre an jeder Pistole nach dem Gebrauch umlegen, um unbeabsichtigtes Spritzen unmöglich zu machen!**

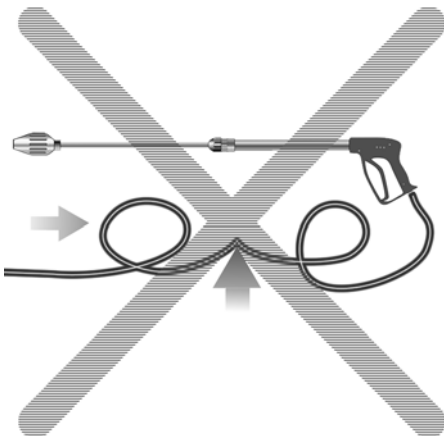
# *Das ist verboten!*



**Den Wasserstrahl  
nie auf Tiere oder  
Menschen richten!**



**Das Kabel nicht  
beschädigen oder  
unsachgemäß  
reparieren!**



**HD-Schlauch nicht  
mit Schlingen oder  
Knick ziehen!  
Schlauch nicht über  
scharfe Kanten  
ziehen!**



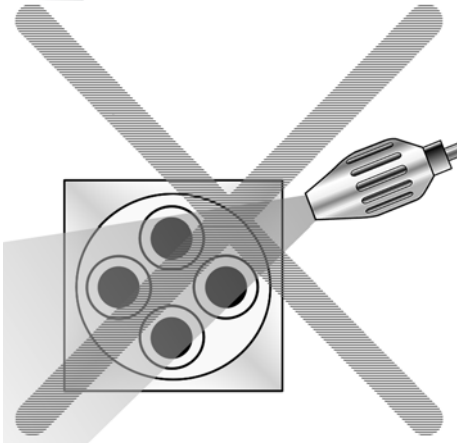
# *Das ist verboten!*



**Kinder dürfen nicht  
mit  
Hochdruckreinigern  
arbeiten!**



**Das Gerät nicht mit  
Hochdruck oder  
Wasserstrahl  
absprühen!**

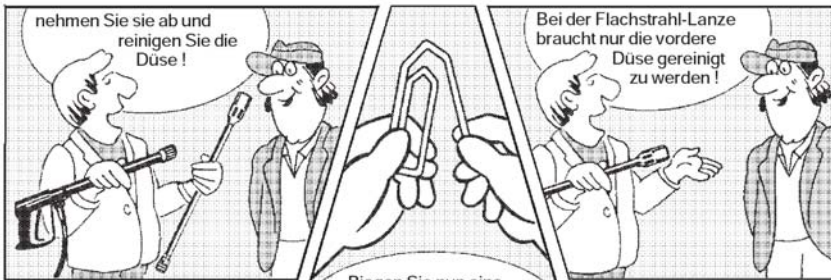


**Den Wasserstrahl  
nicht auf Steckdosen  
richten!**

# Kleine Reparaturen...

## Düse verstopft!

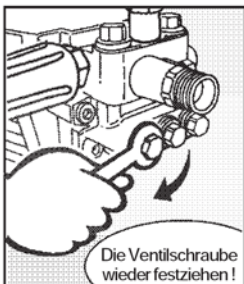
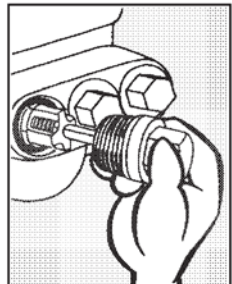
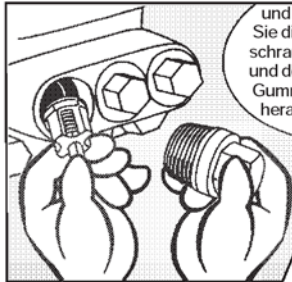
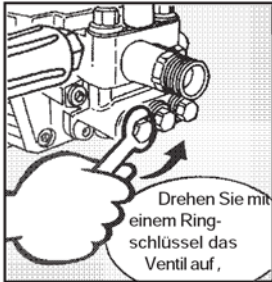
>> Es kommt kein Wasser, aber das Manometer zeigt vollen Druck!



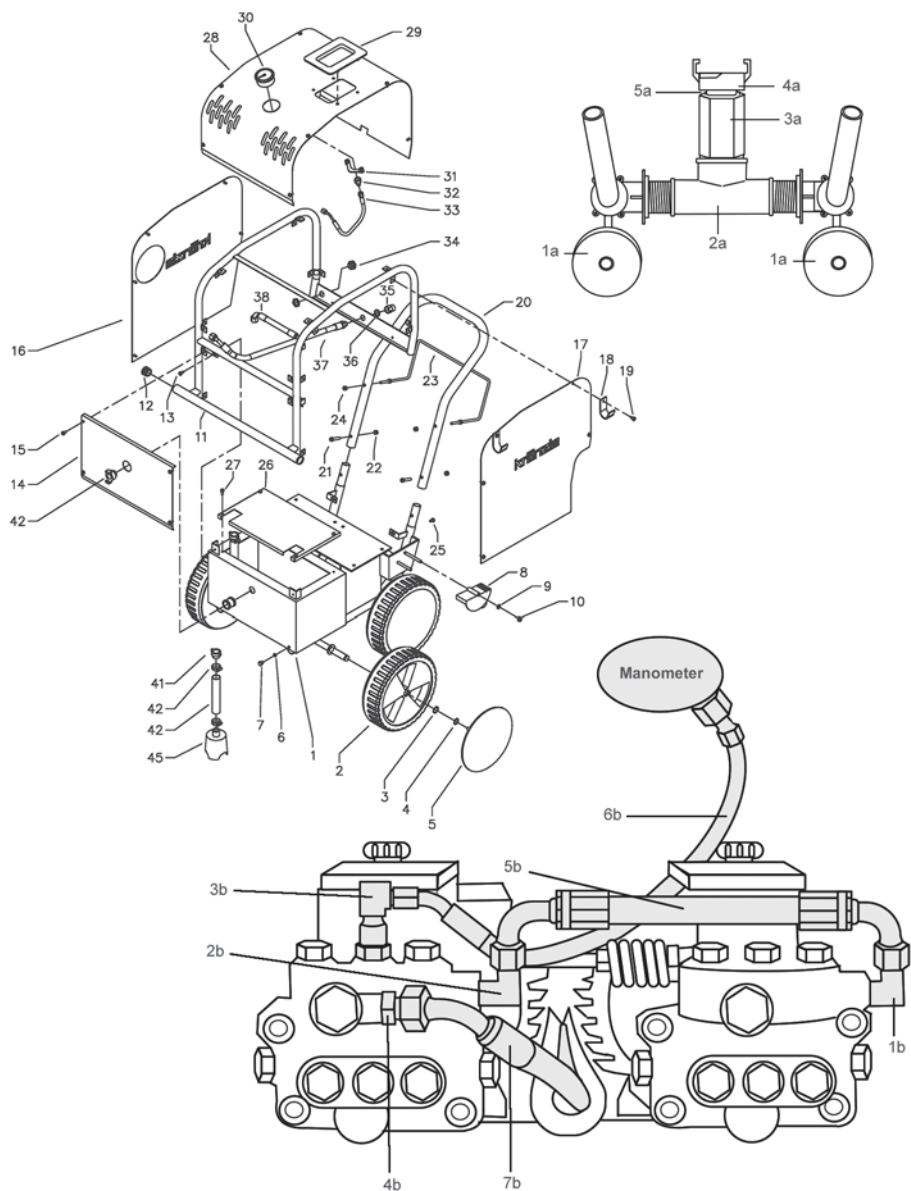
## Ventile verschmutzt oder verklebt!

- >> Manometer zeigt keinen vollen Druck
- >> Der Hochdruckschlauch vibriert
- >> Wasser tritt stoßweise aus

Ventile können verkleben, wenn das Gerät lange nicht gebraucht wurde!



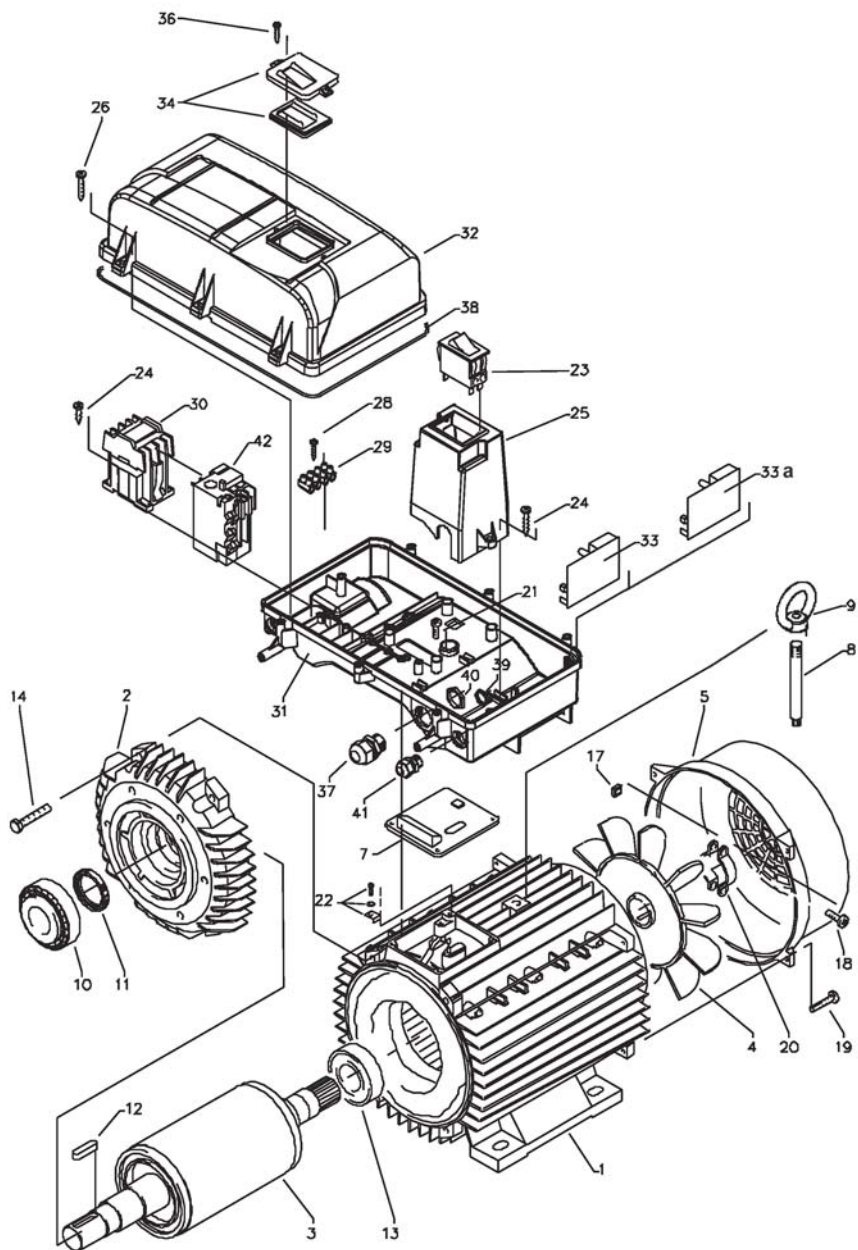
# Komplettaggregat



# KRÄNZLE D 30/220 - D 26/250

Pos.	Bezeichnung	Stck.	Best. Nr.
2	Rad	1	44.017
5	Radkappe	1	44.018
6	Dichtring	1	44.129
8	Bremse	1	44.022 1
9	Scheibe	1	50.186
10	Mutter	1	41.410
29	Blende	1	44.241
30	Manometer	1	15.039 4
31	Klemmbügel für Manometer	1	44.049
32	Anschlußmuffe für Manometer	1	44.136
33	Druckmessleitung	1	44.102 1
36	Anschlussnippel	1	13.369
37	Dichtring	1	12.129
1a	Schwimmer	2	46.250
2a	T-Stück	1	12.035 4
3a	Muffe 3/4"	1	41.281 5
4a	Kupplung	1	13.305 5
5a	Doppelnippel	1	46.004
1b	Winkel	1	44.092
2b	Winkel	1	44.092
3b	Winkel	1	44.062
4b	Doppelnippel	1	41.446
5b	HD Schlauch	1	44.093 5
6b	HD Schlauch	1	44.102 1
7b	HD Schlauch	1	44.093 6
	13l/min Motor Pumpe ohne Elektro		<b>42.529</b>
	15L/min Motor Pumpe ohne Elektro		<b>42.528</b>

# Pumpenmotor

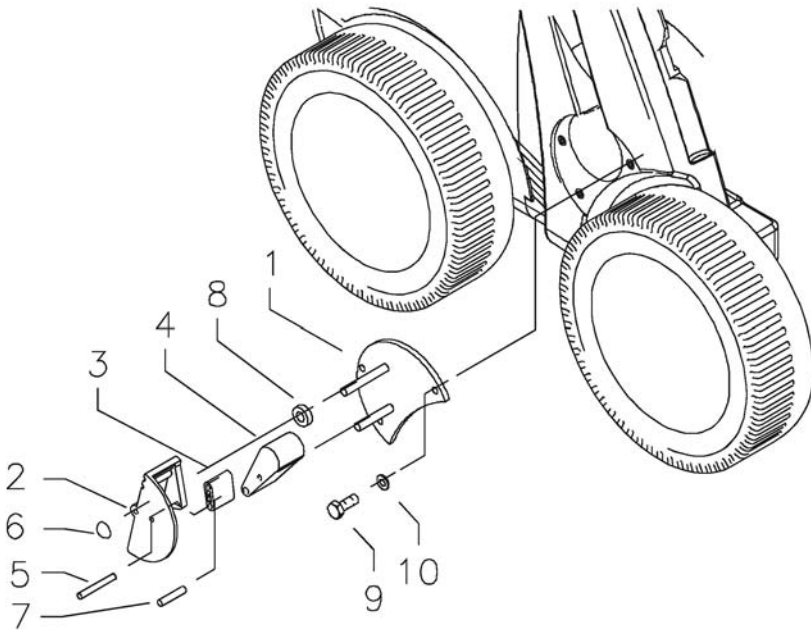


# KRÄNZLE D 30/220 - D 26/250

## Pumpenmotor

Pos.	Bezeichnung	Stck.	Best. Nr.
1	Stator 112 5,5 KW 400V / 50 Hz	1	40.540
2	A-Lager Flansch	1	40.530
3	Rotor 112 (400V / 50Hz)	1	40.531
4	Lüfterrad für BG 112	1	40.532
5	Lüfterhaube BG 112	1	40.533
7	Flachdichtung	1	43.030
8	Stehbolzen für Kranhaken	1	42.616
9	Ringmutter DIN582-M12	1	42.618
10	Kegelrollenlager 31306	1	40.103
11	Öldichtung 35 x 47 x7	1	40.080
12	Passfeder 8 x 7 x 32	1	40.104
13	Kugellager 6206 - 2Z	1	40.538
14	Innensechskantschraube M 6 x 30	4	43.037
17	Vierkantmutter M 5	2	41.416
18	Schraube M 5 x 14	2	40.536
19	Schraube M 4 x 12	4	41.489
20	Schelle für Lüfterrad 112	2	40.535
21	Schraube M4 x 12	4	41.489
22	Erdungsschraube kpl.	1	43.038
23	Schalter 14,5 A Amazonas	1	41.111 6
24	Kunststoffschraube 4,0 x 16	6	43.417
25	Bock für Schalter	1	42.608
26	Kunststoffschraube 5,0 x 25	6	41.414
28	Kunststoffschraube 3,5 x 20	2	43.415
29	Lüsterklemme 5-pol.	1	43.326 1
30	Schütz CA3-12-10 3x400V 50/60 Hz	1	44.057
31	Schaltkasten Unterteil	1	42.606
32	Schaltkasten Deckel	1	42.607
33 (a)	Steuerplatine Abschaltverz. 400V / 50Hz	2	42.503
34	Klemmrahmen mit Schalterabdichtung	1	43.453
36	Blechschrabe 3,5 x 16	2	44.161
37	PG 16-Verschraubung	1	41.419 1
38	Dichtung für Schaltkastendeckel	1	42.525
39	Gegenmutter für PG9-Verschraubung	1	41.087 1
40	Gegenmutter für PG16-Verschraubung	1	44.119
41	PG 9 Verschraubung	1	43.034
42	Überstromauslöser CT 3-12	1	44.058
	<b>Motor kpl. ohne Schalter</b>	1	<b>24.060</b>
	<b>Kabelsatz kpl.</b>	1	<b>42.537</b>
	bestehend aus 10 Einzelkabel		

# Bremse

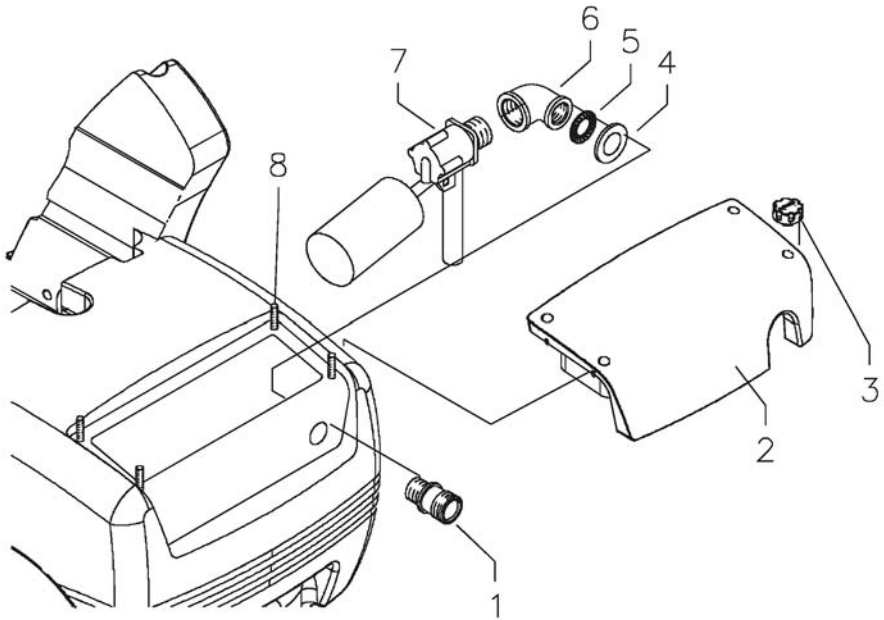


## Ersatzteilliste KRÄNZLE D 30/220 - D 26/250 Bremse

Pos.	Bezeichnung	Stck.	Best. Nr.
1	Grundplatte	1	42.615
2	Bremspedal	1	44.022
3	Bremshebel	1	44.023
4	Bremsklotz	1	44.024
5	Stift 6 x 50	1	44.035
6	Starlock-Kappe 8mm	1	44.165
7	Stift 6 x 40	1	44.035 1
8	Distanzring	2	42.626
9	Sechskantschraube M6x16	3	50.173
10	Unterlegscheibe DIN 125-6,3	3	50.189



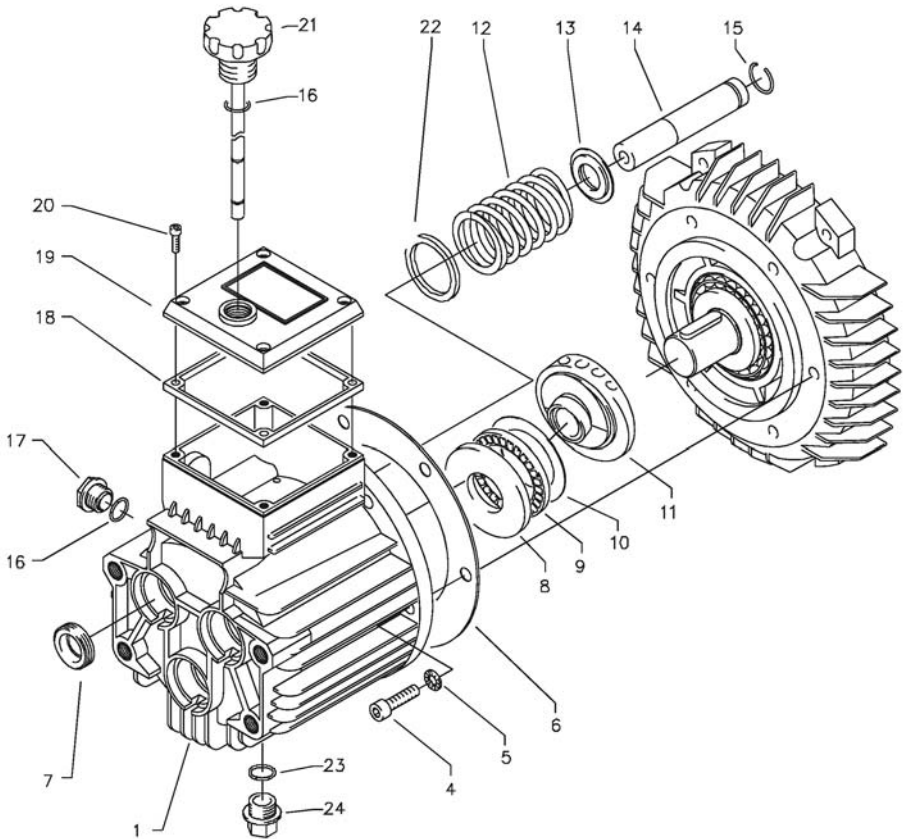
# Wassereingang



## Ersatzteilliste KRÄNZLE D 30/220 - D 26/250 Wassereingang

Pos.	Bezeichnung	Stck.	Best. Nr.
1	Eingangsteil	1	42.627
2	Revisionsdeckel	1	42.605
3	Sterngriffmutter M8	4	42.619
4	Scheibe DIN 125-21	1	40.207
5	Schnorr Sicherung S20	1	14.150 1
6	Winkel R3/8" IG x R3/4" IG	1	42.628
7	Schwimmerventil	1	42.629
8	Gewindestift M6x40	4	42.617 1

# Antrieb

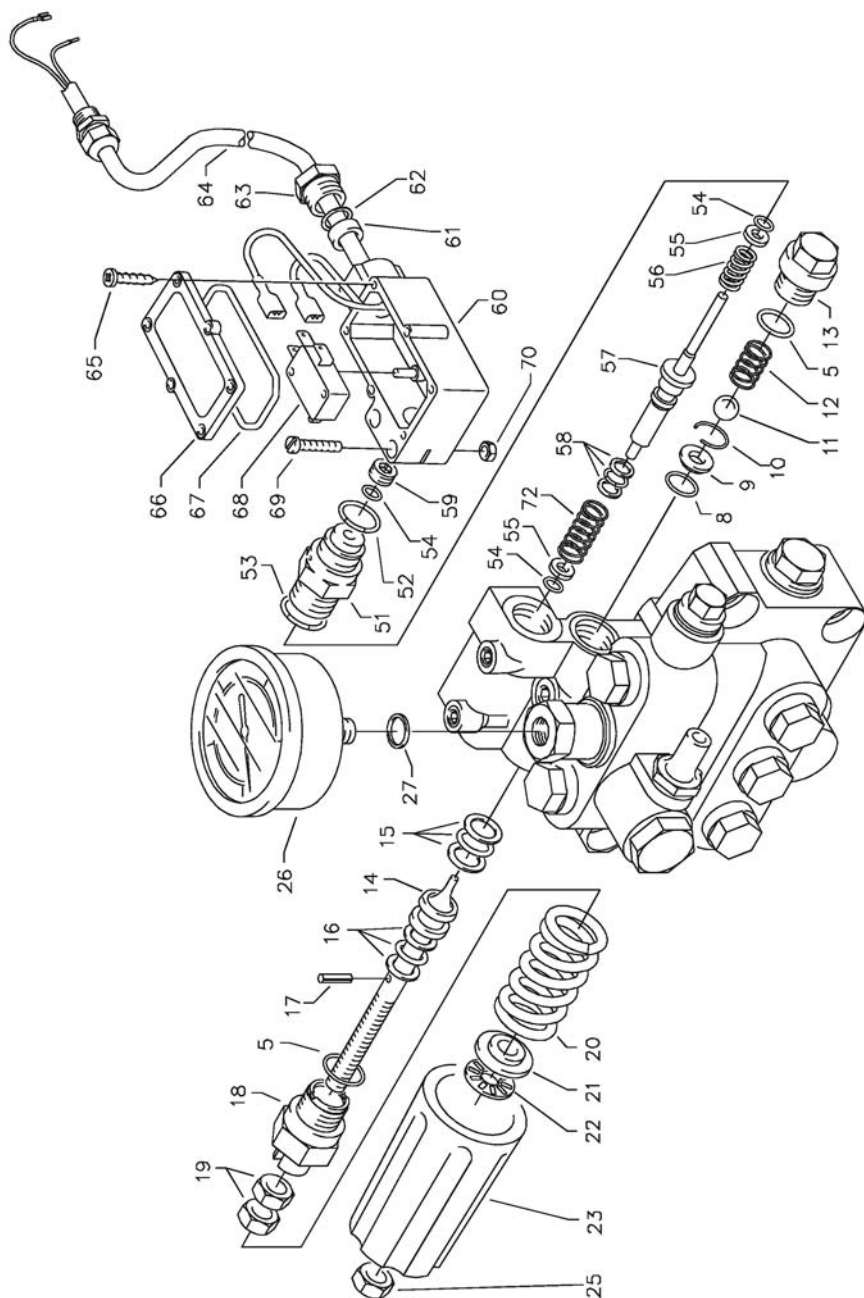


# KRÄNZLE D 30/220 - D 26/250

## Ersatzteilliste KRÄNZLE D 30/220 - D 26/250 Wassereingang

Pos.	Bezeichnung	Stck.	Best. Nr.
1	Ölgehäuse	1	40.501
4	Innensechskantschraube M 8 x 30	6	41.036 1
5	Sicherungsscheibe	6	40.054
6	Flachdichtung	1	40.511
7	Öldichtung 20 x 30 x 7	3	40.044 1
8	Wellenscheibe	1	40.043
9	Axial-Rollenkäfig	1	40.040
10	AS-Scheibe	1	40.041
11.1	Taumelscheibe AQ 9,5° bei D30 /220	1	40.042 1-9,5
11.2	Taumelscheibe AQ 10,8° bei D26/250	1	40.042 1-10,8
12	Plungerfeder	3	40.506
13	Federdruckscheibe	3	40.510
14	Plunger 20mm (lang)	3	40.505
15	Sprengring	3	40.048
16	O-Ring 14 x 2	2	43.445
17	Ölschauglas	1	42.018
18	Flachdichtung	1	41.019 3
19	Deckel flach für Ölgehäuse	1	41.023 1
20	Innensechskantschraube M5 x 12	4	41.019 4
21	Stopfen M 18 x 1,5 mit Ölmeßstab	1	42.623
22	Stützscheibe für Plungerfeder	3	40.513
23	O-Ring	1	43.445
24	Verschlußstopfen	1	40.051

# UL und Druckschalter



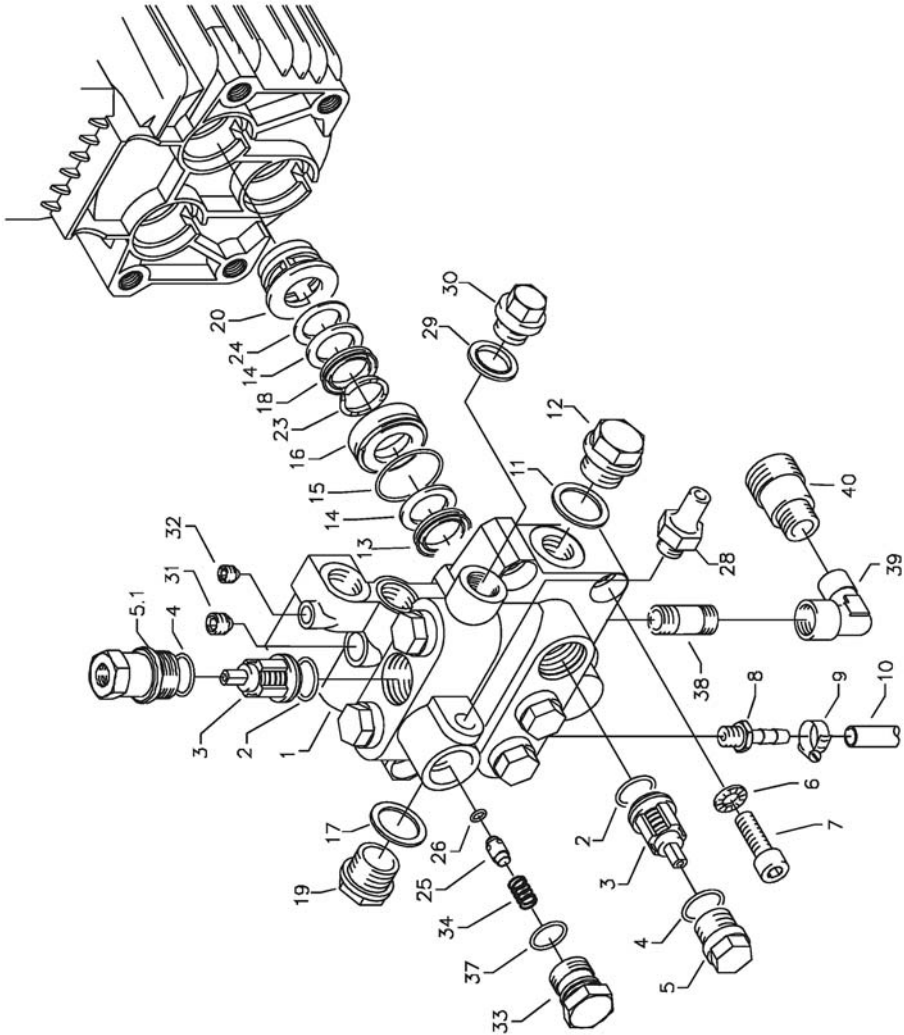
# Ersatzteilliste KRÄNZLE D 30/220 - D 26/250

## Unloaderventil und Druckschalter

Pos.	Bezeichnung	Stck.	Best. Nr.	Pos.	Bezeichnung	Stck.	Best. Nr.
5	O-Ring 16 x 2	2	13.150	55	Stützscheibe	2	15.015
8	O-Ring 11 x 1,44	1	12.256	56	Edelstahlfeder	1	15.016
9	Edelstahlsitz	1	14.118	57	Steuerstöbel	1	15.010 2
10	Sicherungsring	1	13.147	58	Parbaks	1	15.013
11	Edelstahlkugel	1	13.148	59	Stopfen	1	13.385 1
12	Edelstahlfeder	1	14.119	60	Gehäuse Elektroschalter	1	15.007
13	Verschlußschraube	1	14.113	61	Gummimanschette PG 9	1	15.020
14	Steuerkolben	1	14.134	62	Scheibe PG 9	1	15.021
15	Parbaks 16 mm	1	13.159	63	Verschraubung PG 9	1	15.022
16	Parbaks 8 mm	11	14.123	64	PVC-Kabel 2 x 1,0 mm <sup>2</sup>	1	42.505
17	Spanstift	1	14.148	65	Blechschaube 2,8 x 16	6	15.024
18	Kolbenführung spezial	1	14.125 1	66	Deckel Elektroschalter	1	15.008
19	Kontermutter M 8 x 1	2	14.144	67	O-Ring 44 x 2,5	1	15.023
20	Ventilfeder rot bei DE 30/220	1	14.125	68	Mikroschalter	1	15.018
20.1	Ventilfeder schwarz bei DE 26/250	1	14.125 1	69	Zylinderschraube M 4 x 20	2	15.025
21	Federdruckscheibe	1	14.126	70	Sechskant - Mutter M 4	2	15.026
22	Nadellager	1	14.146	72	Druckfeder 1 x 8,6 x 30	1	40.520
23	Handrad	1	14.147				
25	Elastic-Stop-Mutter M 8 x 1	1	14.152		<b>Reparatur - Sätze:</b>		
26	Manometer 0-400 bar	1	15.039 4		<b>Reparatur-Satz</b>		
27	Aluminium Dichtring	2	13.275		<b>Druckschaltermechanik</b>		<b>15.009 3</b>
51	Führungsteil Steuerstöbel	1	15.009 1		1x Pos. 51, 1x Pos. 52, 1x Pos. 53,		
52	O-Ring 12,3 x 2,4	1	15.017		3x Pos. 54, 1x Pos. 55, 1x Pos. 56,		
53	O-Ring 14 x2	1	43.445		1x Pos. 57, 1x Pos. 58, 1x Pos. 59		
54	O-Ring 3,3 x 2,4	3	12.136				
					<b>Druckschalter kpl. Pos. 54 - 70</b>		<b>41.300 5</b>

KRÄNZLE D 30/220 - D 26/250

# Ventilgehäuse



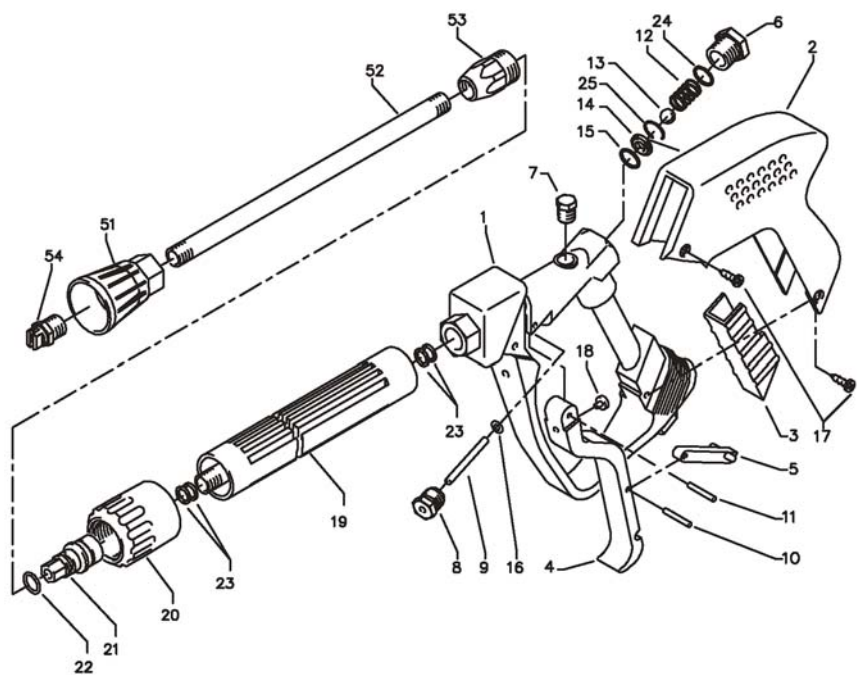
# Ersatzteilliste KRÄNZLE D 30/220 - D 26/250

## Ventilgehäuse für AQ-Pumpe integriert

KRÄNZLE D 30/220 - D 26/250

Pos.	Bezeichnung	Stck.	Best. Nr.	Pos.	Bezeichnung	Stck.	Best. Nr.
1	Ventilgehäuse AQ mit integr. UL u. Druckschalter	1	40.503 5	28	Verschraubung Ermeto R 1/4" x 8L	1	41.042
2	O-Ring 18 x 2	6	40.016	29	Dichtring 17 x 22 x 1,5 (Kupfer)	1	40.019
3	Einlass / Auslass-Ventil	6	42.024	30	Stopfen 3/8"	1	40.018
4	O-Ring 21 x 2	6	42.025	31	Dichtstopfen M 10 x 1	1	43.043
5	Ventilstopfen	5	42.026	32	Dichtstopfen M 8 x 1	2	13.158
5.1	Ventilstopfen mit R 1/4" IG	1	42.026 2	33	Ausgangsteil	1	42.161
6	Sicherungsring	4	40.032	34	Rückschlagfeder	1	14.120
7	Innensechskantschraube M 12 x 45	4	40.504	37	O-Ring 18 x 2	1	43.446
8	Schlauchnippel R3/8" x 8	1		38	Messingrohr bds. R3/8"	1	41.628
9	Schlauchschele 7 - 10	1	44.054	39	Winkel 2x 3/8! IG	1	44.138
10	Chemiesaugschlauch mit Filter	1	42.621	40	Wassereingang R3/8" AG	1	41.016
13	Gewebemanschette	3	40.023				
14	Backring 20 mm	6	40.025		<b>Reparatur - Sätze:</b>		
15	O-Ring 31,42 x 2,62	3	40.508		<b>Reparatur-Satz</b>	<b>40.065 1</b>	
16	Leckagering 20 x 36 x 13,3	3	40.509		<b>Manschetten</b>		
17	Cu-Dichtring 21 x 28 1,5	1	42.039		3x Pos. 13, 6x Pos. 14, 3x Pos. 15,		
18	Gummimanschette	3	40.512		3x Pos. 16, 3x Pos. 18, 3x Pos. 20,		
19	Verschlusschraube r 1/2"	1	42.032		3x Pos. 23		
20	Distanzring mit Abstützung	3	40.507		<b>Reparatur-Satz Manschetten</b>	<b>40.517</b>	
23	Druckring 20 mm	3	40.021		<b>ohne Messingteile</b>		
24	Zwischenring 20 mm	3	40.516		3x Pos. 13, 6x Pos. 14, 3x Pos. 15,		
25	Rückschlagkörper	1	14.122		3x pos. 18, 3x pos. 23		
26	O-Ring 6 x 3	1	14.121		<b>Reparatur-Satz Ventile</b>	<b>40.062 1</b>	
					6x Pos. 2, 6x pos. 3, 6x Pos.4		

# Starlet II





# KRÄNZLE D 30/220 - D 26/250

## Ersatzteilliste KRÄNZLE D 30/220 - D 26/250

Pos.	Bezeichnung	Stck.	Best. Nr.
1	Ventilkörper mit Handgriff	1	12.294
2	Schutzhülse	1	12.295
3	Abdeckschutz	1	12.296
4	Betätigungshebel	1	12.298
5	Sicherungshebel	1	12.149
6	Abschlusschraube m 16 x 1	1	12.247
7	Stopfen	1	12.287
8	Gewindeführungshülse R 1/4" AG	1	12.250
9	Aufsteuerbolzen	1	12.284
10	Stift	1	12.148
11	Lagernadel	1	12.253
12	Edelstahlfeder	1	12.246
13	Edelstahlkugel	1	12.245
14	Edelstahlsitz	1	13.146
15	O-Ring 11 x 1,44	1	12.256
16	O-Ring 3,3 x 2,4	1	12.136
17	Blechschrabe 3,9 x 8	4	12.297
18	Druckstück	1	12.252
19	Rohr kunststoffumspritzt bds.R1/4"AG	1	15.004 5
20	Überwurfmutter ST 30 M22 x 1,5 IG	1	13.276 1
21	Außen-Sechskantnippel R 1/4" IG	1	13.277 1
22	O-Ring 9,3 x 2,4	1	13.273
23	Aluminium Dichtring	4	13.275
24	O-Ring 15 x 1,5	1	12.129 1
25	Sicherungsring	1	12.258
51	Düsenschutz	1	26.022
52	Rohr 50 mm; bds. R 1/4"	1	12.385 1
53	ST 30 Nippel M 22 x 1,5 / R 1/4" m. ISK	1	13.370
54	Flachstrahldüse 2504	1	D2504
	<b>Starlet Pistole mit Verlängerung</b>		<b>12.320 2</b>
	<b>Rep. Satz „Starlet II“</b>		<b>12.299</b>
	bestehend aus je einer Postion:		
	13, 9, 10, 15, 14		



# Allgemeine Vorschriften

## Prüfungen

Die Maschine ist nach den Richtlinien für Flüssigkeitsstrahler bei Bedarf, jedoch mindestens alle 12 Monate durch einen Sachkundigen darauf zu prüfen, ob ein sicherer betrieb weiterhin gewährleistet ist.

Die Ergebnisse der Prüfung sind schriftlich festzuhalten.

Formlose Aufzeichnungen genügen.

## Unfallverhütung

Die Maschine ist so ausgerüstet, dass bei sachgemäßer Bedienung Unfälle ausgeschlossen sind. Die Bedienungsperson ist auf die Verletzungsgefahr durch heiße maschinenteile und den Hochdruckstrahl hinzuweisen. Die Richtlinien für Flüssigkeitsstrahler sind einzuhalten.

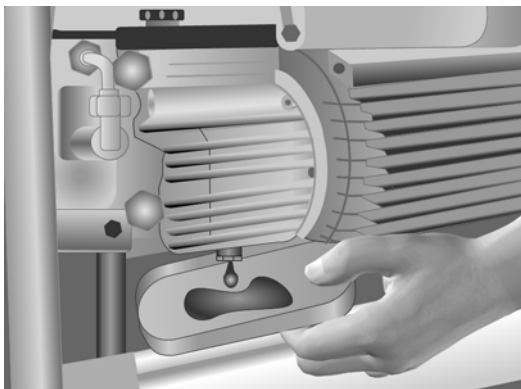
**Vor jeder Inbetriebnahme Ölstand überprüfen!**

## Ölwechsel

Der erste Ölwechsel sollte nach ca 50 Betriebsstunden erfolgen, danach jährlich oder nach 1000 Betriebsstunden. Nimmt das Öl einen grauen oder weißlichen Farbton an, so muß das Öl Ihrer Hochdruckpumpe auf jeden Fall gewechselt werden!

Öffnen Sie über einer Auffangwanne die Ölablassschraube an

der Unterseite des Motors. Das Öl muß in einem Behälter aufgefangen und anschließend vorschriftsmäßig entsorgt werden.



Neues Öl: 1,0 Liter

Motorenöl: 10/W60 SAE Halbsynthetiköl.

## Garantie

Die Garantie beträgt 12 Monate nach VDMA für Herstellungsfehler.

Bei Veränderungen an den Sicherheitseinrichtungen sowie bei der Überschreitung der Temperatur- und Drehzahlgrenze erlischt jegliche Garantie - ebenso bei unterspannung, Wassermangel und Schmutzwasser. Manometer, Düse, Ventile, Dichtungsmanschetten, Hochdruckschlauch und Spritzeinrichtung sind Verschleißteile und fallen nicht unter die Garantie.

Im Übrigen gelten die Hinweise unserer Betriebsanleitung.

# Prüfbericht

## für KRÄNZLE Hochdruckreiniger

**Hochdruckreiniger müssen alle 12 Monate von einem Sachkundigen überprüft werden!**

Geräte-Nr.:

Geräte Typ:

Es ist zu überprüfen:

### 1. Sicherheitseinrichtungen

- a. Manometer
- b. Sicherheitsventil (Druckregelung)
- c. Betriebsdruck
- d. Abschaltdruck (max. 10% über Betriebsdruck)
- e. Niederdruck bei geschlossener Pistole

### 2. Allgemeinzustand

- a. Hochdruckschlauch
- b. Kabel, Stecker, Schalter (VDE)
- c. Spritzpistole, Spritzzubehör
- d. Motor
- e. Ölstand

**Die Hinweise der Betriebsanleitung sind Bestandteil der Prüfung!**

Prüfergebnis:	Prüfdatum:	Mängel behoben, Stempel, Unterschrift
<input type="text"/>	<input type="text"/>	<input type="text"/>
<input type="text"/>	<input type="text"/>	<input type="text"/>
<input type="text"/>	<input type="text"/>	<input type="text"/>

Auszug aus den Richtlinien für Flüssigkeitsstrahler (ZH 1/406) des Hauptverbandes der gewerblichen Berufsgenossenschaft.

Prüfung:

Die Flüssigkeitsstrahler sind bei Bedarf, jedoch mind. alle 12 Monate, durch Sachkundige zu prüfen, ob ein gefahrloser Betrieb weiterhin möglich ist. Die Anleitung der Hersteller oder Lieferer sind zu beachten. Bei stillgelegten Geräten kann die Prüfung bis zur nächsten Inbetriebnahme hinausgeschoben werden.

Die Ergebnisse der Prüfung sind schriftlich festzuhalten und auf Verlangen vorzuzeigen.

Formlose Aufzeichnung genügt.

# *Notizen*

# *Notizen*

# **KRÄNZLE Hochdruckreiniger**



I.Känzle GmbH  
Elpke 97 | 33605 Bielefeld

## **EG-Konformitätserklärung im Sinne der EG-Maschinenrichtlinie 89/392/EWG, Anhang II A und der EG-Niederspannungsrichtlinie 73/23 EWG sowie der EG-EMV-Richtlinie 89/336 EWG**

Hiermit erklären wir,  
dass die Bauart von

**D30 - 220  
D26 - 250**

folgenden einschlägigen  
Bestimmungen entspricht

**91/368 EWG Anh. I Nr. 1  
79/113 EWG 81/1051 EWG**

Angewendete  
harmonisierte Normen  
insbesondere

**EN 292 T1 und T2  
EN 60 204 T 1  
EN 50 082-2  
EN 61 000 3-2 3-3 4-12  
EN 55 014  
EN 55 104**

Angewendete nationale  
technische Spezifikationen  
insbesondere

**DIN VDE 0700 Teil 265/79 3.95  
DIN IEC 61 S (Co) 17  
DIN IEC 801 2-6 601 1-2  
DIN IEC 1000 4 2-11**

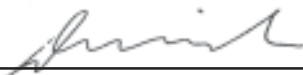
Gemeldete Stelle  
nach Anhang VII

**TÜV Hannover**

eingeschaltet zur

- Aufbewahrung der Unterlagen nach Anhang VII oder
- Prüfung der korrekten Anwendung der einschlägigen harmonisierten Normen und Bestätigung der vorschriftsmäßigen Unterlagen nach Anhang VII oder
- EG-Baumusterprüfung (EG-Baumusterprüfbescheinigung Nummer...)

Bielefeld den 01.02.2005

  
\_\_\_\_\_  
Droitsch (Geschäftsführer)

Nachdruck nur mit Genehmigung der Firma **KRÄNZLE**

**Stand: 02.02.2005**