

Hochdruckreiniger

K 145 T

K 175 T

K 205 T

Betriebsanleitung
Vor Inbetriebnahme
Sicherheitshinweise
lesen und beachten

Beschreibung

Sehr verehrter Kunde

Wir möchten Sie zu Ihrem neuen Hochdruckreiniger mit integriertem Fahrwerk und integrierter Schlauchtrommel herzlich beglückwünschen und uns für den Kauf bedanken!

Um den Umgang mit dem Gerät zu erleichtern, dürfen wir Ihnen das Gerät auf den nachfolgenden Seiten erklären.

Das Gerät hilft Ihnen bei all Ihren Reinigungsarbeiten, z. B.

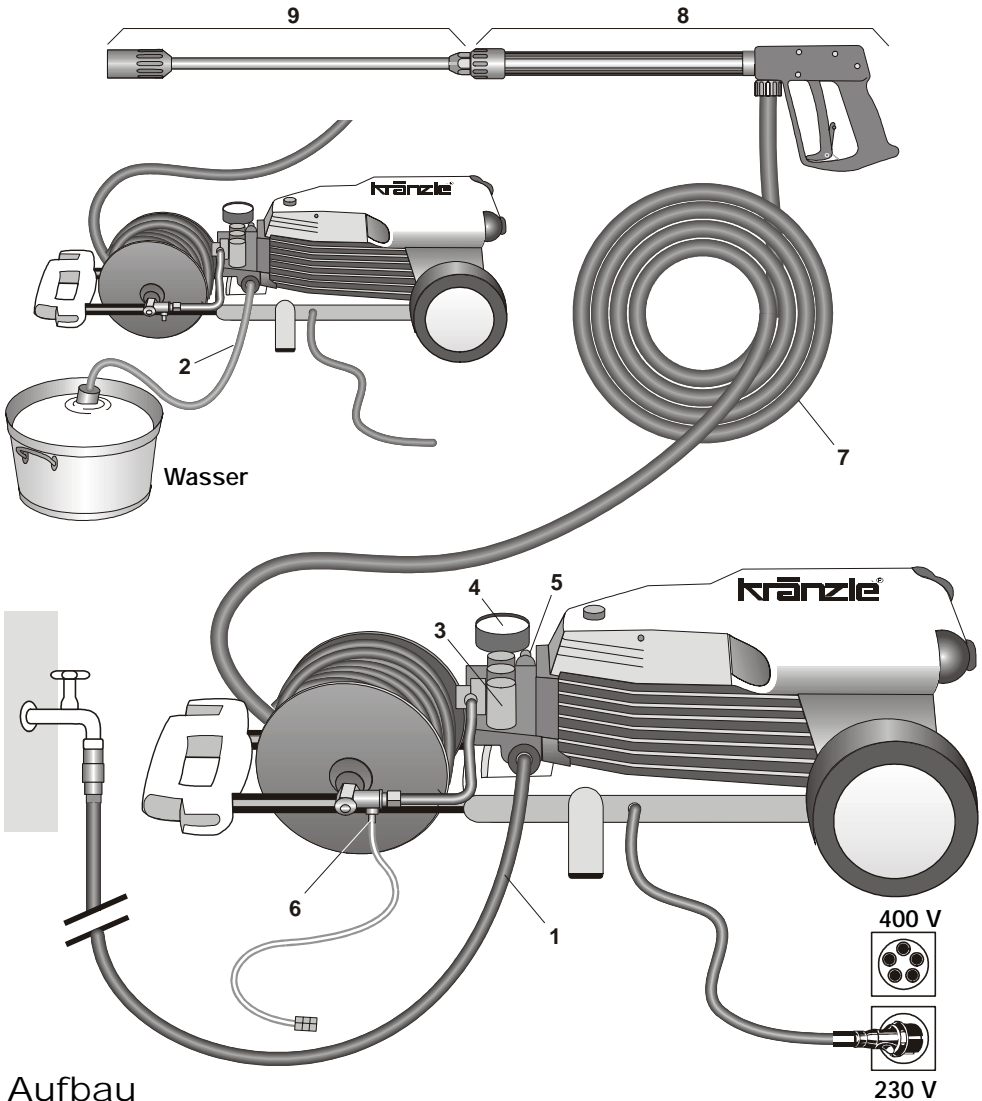
- Fassaden
- Fahrzeuge aller Art
- Abtragen von alter Farbe
- Gehwegplatten
- Behältern
- Maschinen usw.
- Terrassen

Technische Daten	Kränzle 145 T	Kränzle 175 T	Kränzle 205 T
Arbeitsdruck, stufenlos regelbar	10 - 130 bar	10 - 160 bar	10 - 190 bar
Zulässiger Überdruck	145 bar	175 bar	205 bar
Wasserleistung	bei 1400 U/min 10,5 l/min	bei 1400 U/min 12 l/min	bei 2800 U/min 14 l/min
Warmwasserzulauf bis	max. 70 °C	max. 70 °C	max. 60 °C
Ansaughöhe	2,5 m	2,5 m	1 m
Hochdruckschlauch	15 m	15 m	15 m
Elektrischer Anschlußwert	230 V ; 50 Hz ; 12,5 A	400 V ; 50 Hz ; 6,7 A	400 V ; 50 Hz ; 8,7 A
Anschlußwert	Aufn. P1: 2,8 kW Abg. P2: 2,0 kW	P1: 3,3 kW P2: 2,6 kW	P1: 4,6 kW P2: 4,0 kW
Gewicht	36 kg	37 kg	39 kg
Maße mit mont. Fahrgriff in mm	350 x 330 x 900	350 x 330 x 900	350 x 330 x 900
Schallpegel nach DIN 45 635 mit Schmutzkiller	89 dB 84 dB	88 dB 90 dB	93 dB 93 dB
Rückstoß an Lanze	ca. 22 Nm	ca. 27 Nm	ca. 32 Nm
Drehmoment	26 Nm	24,3 Nm	28,8 Nm

(Lanzenlänge mit 0,9 m angenommen)

Zulässige Abweichung der Zahlenwerte $\pm 5\%$ nach VDMA Einheitsblatt 24411

Beschreibung



Aufbau

Die KRÄNZLE 145 T + 175 T + 205 T - Hochdruckreiniger sind fahrbare Maschinen. Der Aufbau ist aus dem Schema zu ersehen.

Funktion

- | | |
|---|--------------------------------------|
| 1 Zulauf Wasseranschluß mit Filter | 6 Hochdruck-Injektor für Waschmittel |
| 2 Ansaugschlauch mit Filterkorb
(Sonderzubehör) Best. Nr. 15.038 3 | 7 Hochdruckschlauch |
| 3 Hochdruckpumpe | 8 Spritzpistole |
| 4 Manometer mit Glyzerinfüllung | 9 Wechsel-Strahlrohr mit Regeldüse |
| 5 Druckregelventil-Sicherheitsventil | |

Beschreibung

Wasser - und Reinigungs - System

Das Wasser kann unter Druck der Hochdruckpumpe zugeführt oder direkt aus einem drucklosen Behälter angesaugt werden. Anschließend wird das Wasser von der Hochdruckpumpe unter Druck dem Sicherheitsstrahlrohr zugeführt. Durch die Düse am Sicherheitsstrahlrohr wird der Hochdruckstrahl gebildet.



Über einen Hochdruckinjektor können Reinigungs- / Pflegemittel beigemischt werden.

Die Umwelt-, Abfall- und Gewässerschutz-Vorschriften sind vom Anwender zu beachten !

Strahlrohr mit Spritzpistole

Die Spritzpistole ermöglicht den Betrieb der Maschine nur bei betätigtem Sicherheitsschalthebel.

Durch Betätigen des Hebels wird die Spritzpistole geöffnet. Die Flüssigkeit wird dann zur Düse gefördert. Der Spritzdruck baut sich auf und erreicht schnell den gewählten Arbeitsdruck.

Durch Loslassen des Schalthebels wird die Pistole geschlossen und weiterer Austritt von Flüssigkeit aus dem Strahlrohr verhindert.

Der Druckstoß beim Schließen der Pistole öffnet das Druckregelventil Sicherheitsventil. Die Pumpe bleibt eingeschaltet und fördert mit reduziertem Überdruck im Kreislauf. Durch Öffnen der Pistole schließt das Druckregelventil-Sicherheitsventil und die Pumpe fördert mit dem gewählten Arbeitsdruck zum Strahlrohr weiter.



Die Spritzpistole ist eine Sicherheitseinrichtung. Reparaturen dürfen nur von Sachkundigen vorgenommen werden. Bei Ersatzbedarf sind nur vom Hersteller zugelassene Bauteile zu verwenden.

Druckregelventil-Sicherheitsventil

Das Druckregelventil-Sicherheitsventil schützt die Maschine vor unzulässig hohem Überdruck und ist so gebaut, daß es nicht über den zulässigen Betriebsdruck hinaus eingestellt werden kann. Die Begrenzungsmutter des Drehgriffes ist mit Lack versiegelt.

Durch Betätigen des Drehgriffes können der Arbeitsdruck und die Spritzmenge stufenlos eingestellt werden.



Austausch, Reparaturen, Neueinstellungen und Versiegeln dürfen nur von Sachkundigen vorgenommen werden.



Motorschutzschalter

Der Motor wird durch einen Motorschutzschalter vor Überlastung geschützt. Bei Überlastung schaltet der Motorschutzschalter den Motor ab. Bei wiederholtem Abschalten des Motors durch den Motorschutzschalter Störungsursache beseitigen (siehe Seite 6).



Austausch und Prüfarbeiten dürfen nur von Sachkundigen bei vom elektrischen Netz getrennter Maschine, d. h. bei gezogenem Netzstecker, vorgenommen werden.

Aufstellung

Standort



Die Maschine darf nicht in feuer- und explosionsgefährdeten Räumen sowie in Pfützen aufgestellt und betrieben werden. Das Gerät darf nicht unter Wasser betrieben werden.

ACHTUNG !



giftig.

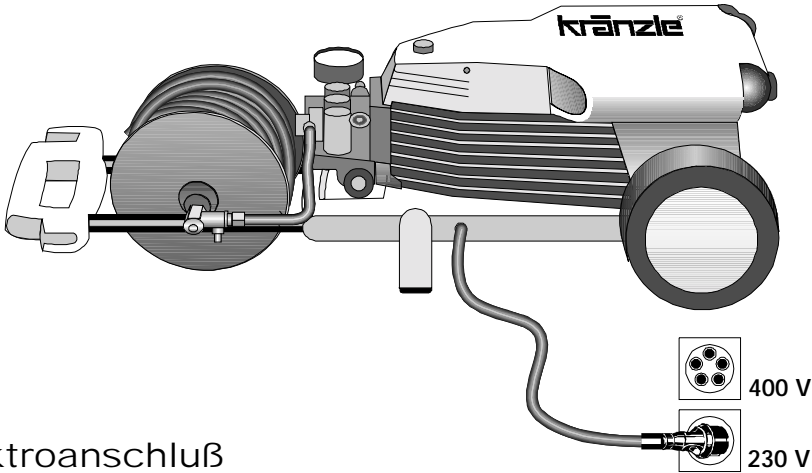
Niemals lösungsmittelhaltige Flüssigkeiten wie Lackverdünnungen, Benzin, Öl oder ähnliche Flüssigkeiten ansaugen. Angaben der Zusatzmittel - Hersteller beachten! Die Dichtungen im Gerät sind nicht lösungsmittelbeständig! Der Sprühnebel von Lösungsmitteln ist hochentzündlich, explosionsfähig und

ACHTUNG !



Bei Betrieb mit 70 °C Warmwasser treten erhöhte Temperaturen auf. Gerät nicht ohne Schutzhandschuhe anfassen!

Beschreibung



Elektroanschluß

Die Maschine wird mit einem Anschlußkabel mit Netzstecker geliefert.

Der Stecker muß in eine vorschriftsmäßig installierte Steckdose mit Schutzleiteranschluß und FI-Fehlerstrom-Schutzschalter 30 mA eingesteckt werden. Die Steckdose ist netzseitig mit 16 A träge abzusichern.



KRÄNZLE 145 T - 230 Volt 50 Hz
KRÄNZLE 175 T - 400 Volt 50 Hz
KRÄNZLE 205 T - 400 Volt 50 Hz

Bei Verwendung eines Verlängerungskabels muß dieses einen Schutzleiter haben, der vorschriftsgemäß an den Steckverbindungen angeschlossen ist. Die Leiter des Verlängerungskabels müssen einen Mindestquerschnitt von 1,5 mm² haben. Die Steckverbindungen müssen eine spritzwassergeschützte Ausführung sein und dürfen nicht auf nassem Boden liegen. (bei Verlängerungskabel über 10 m - 2,5 mm²)

ACHTUNG !

Zu lange Verlängerungskabel verursachen einen Spannungsabfall und dadurch Betriebsstörungen und Anlaufschwierigkeiten.

Bei Verwendung einer Kabeltrommel muß das Kabel immer ganz abgerollt werden.

Beschreibung



Kurzbetriebsanleitung:

Ist auf dem Gerät angebracht. Punkt 1-6.

Gerät nur waagrecht betreiben !

1. Hochdruckschlauch mit Spritzpistole und Gerät verschrauben.
2. Saugseitigen Wasseranschluß herstellen.
3. Gerät entlüften (Spritzpistole mehrmals öffnen und schließen).
4. Stromanschluß herstellen (bei KRÄNZLE 145 T 230 Volt Wechselstrom, bei KRÄNZLE 175 T und 205 T 400 Volt Drehstrom).
5. Gerät bei geöffneter Spritzpistole einschalten und mit dem Waschvorgang beginnen.
6. Nach Beendigung des Waschvorgangs Pumpe vollständig entleeren (ohne Saug- und Druckschlauch ca. 20 Sek. den Motor einschalten). Danach können Sie den Hochdruckschlauch lösen.

- Nur sauberes Wasser verwenden ! - Vor Frost schützen !

ACHTUNG !

Beachten Sie die Vorschriften Ihres Wasserversorgungsunternehmens.

Die Maschine darf nach DIN 1988 nicht unmittelbar an die öffentliche Trinkwasserversorgung angeschlossen werden.

Der kurzzeitige Anschluß ist nach DVGW (Deutscher Verband des Gas- und Wasserfaches) jedoch zulässig, wenn ein Rückflußverhinderer mit Rohrbelüfter (Kränzle Best. Nr. 41.016 4) in die Zuleitung eingebaut ist.

Auch ein mittelbarer Anschluß an die öffentliche Trinkwasserversorgung ist zulässig mittels eines freien Auslaufes nach DIN 1988, Teil 4; z. B. durch den Einsatz eines Behälters mit Schwimmventil.

Ein unmittelbarer Anschluß an ein nicht für die Trinkwasserversorgung bestimmtes Leitungsnetz ist zulässig.

Hochdruckschlauchleitung und Spritzeinrichtung

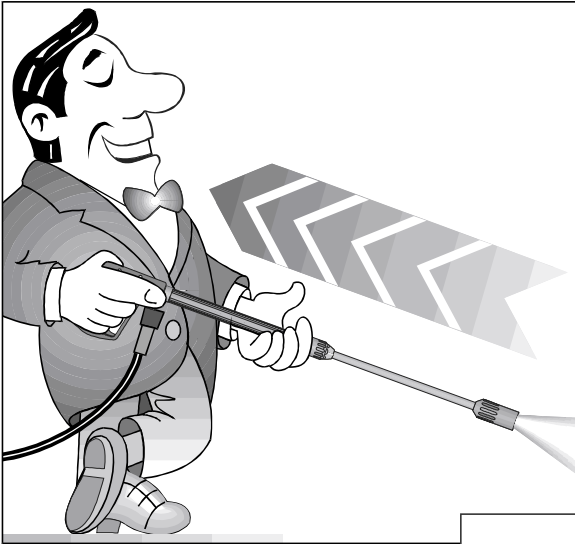
Die zur Ausstattung der Maschine gehörende Hochdruckschlauchleitung und Spritzeinrichtung sind aus hochwertigem Material und sind auf die Betriebsbedingungen der Maschine abgestimmt sowie vorschriftsmäßig gekennzeichnet.



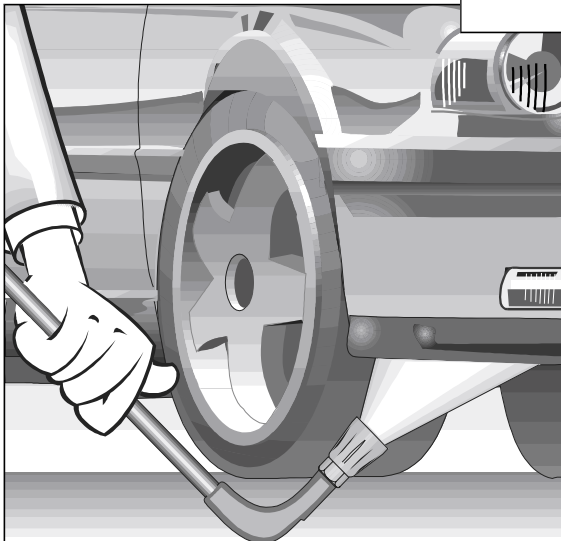
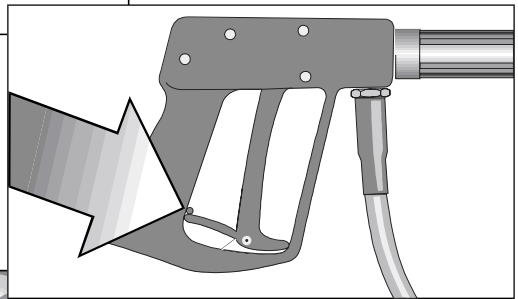
Bei Ersatzbedarf sind nur vom Hersteller zugelassene und vorschriftsgemäß gekennzeichnete Bauteile zu verwenden. Hochdruckschlauchleitungen und Spritzeinrichtungen sind druckdicht anzuschließen. Die Hochdruckschlauchleitung darf nicht überfahren, übermäßig gezogen oder verdreht werden. Die Hochdruckschlauchleitung darf nicht über scharfe Kanten gezogen werden, sonst erlischt die Garantie.

Sicherheitshinweise

**Für Rückstoß -
Hinweis auf Seite 2!**



**Sicherungssperre an der
Pistole nach jedem
Gebrauch umlegen, um
unbeabsichtigtes Spritzen
unmöglich zu machen!**



**Unterbodenlanze
unbedingt auflegen!
Bei der Unterbodenlanze
ist darauf zu achten,
daß bei gebogenen
Spritzlanzen, wie z. B.
U-Lanze Nr. 41.075, ein
Drehmoment im Rück-
stoß entsteht !
(Hinweis auf Seite 2)**

Das haben Sie alles gekauft:



1. Schmutzkiller mit
Düse 045

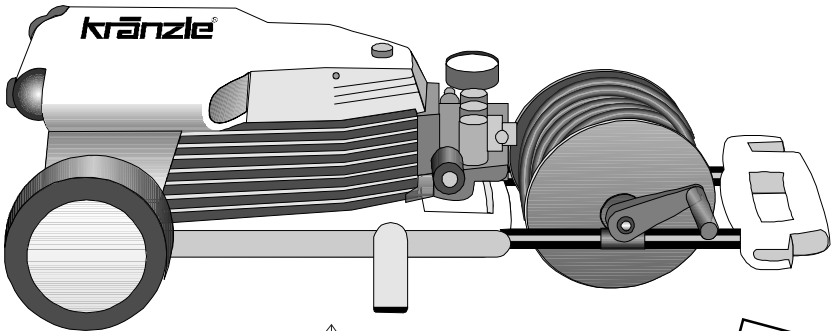


Sprühdüse mit Regeldüse
und Hochdruckdüse Flach-
strahl 25045



2. Spritzpistole mit
Isohandgriff und Verschrau-
bung

3. KRÄNZLE - Hochdruckreiniger 145 T, 175 T, 205 T mit Schlauch-
trommel und 15 m Hochdruckschlauch mit Stahleinlage NW 6



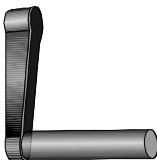
4. Kreuz-Schraubenzieher



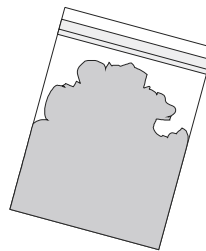
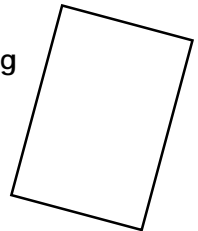
Befestigungsschraube
für Kurbel



6. Kurbel für Schlauch-
trommel



5. Betriebsanleitung

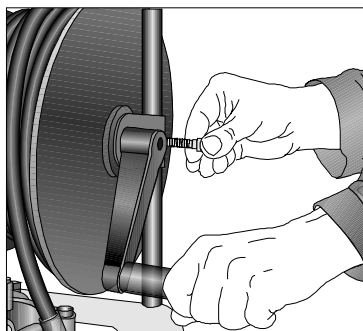


8. Waschmittel-
probepulver

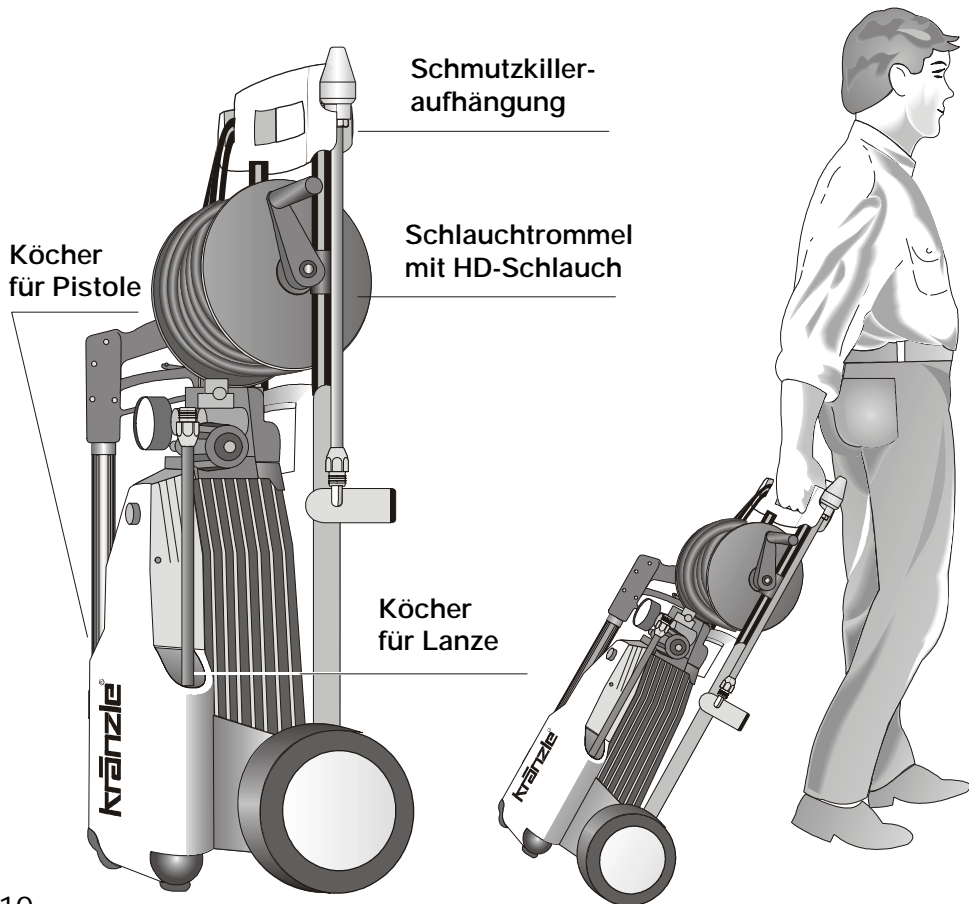
7. Wassereingangsteile



Gerät montieren und ausrüsten



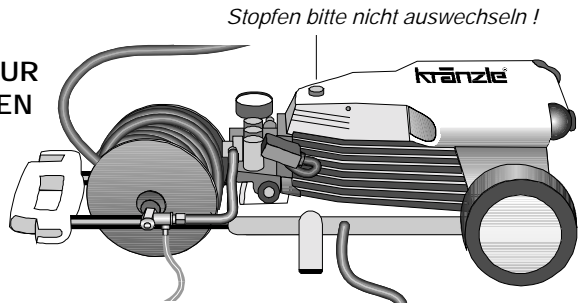
Den Hochdruckreiniger aufstellen.
Dann den Kabelbinder vom Sechskant
an der Schlauchtrommel abziehen.
Die Schraube aus dem Messingteil drehen.
Die Kurbel auf den Sechskant stecken
und mit der Schraube befestigen.



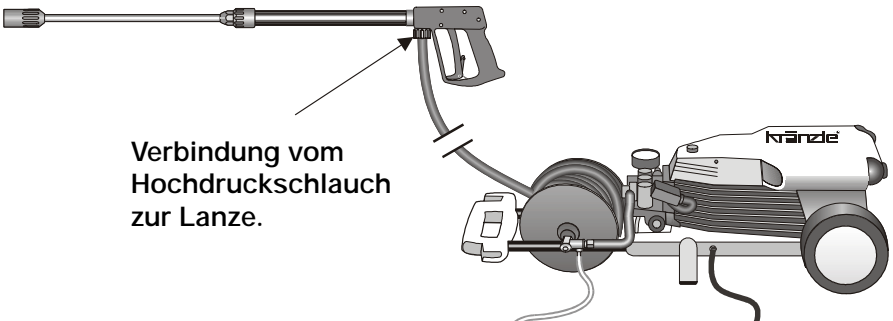
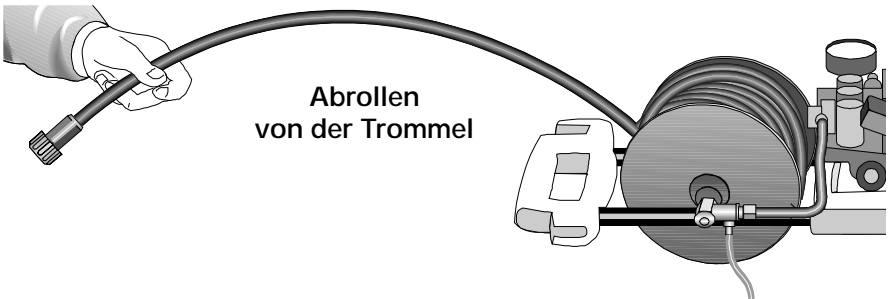
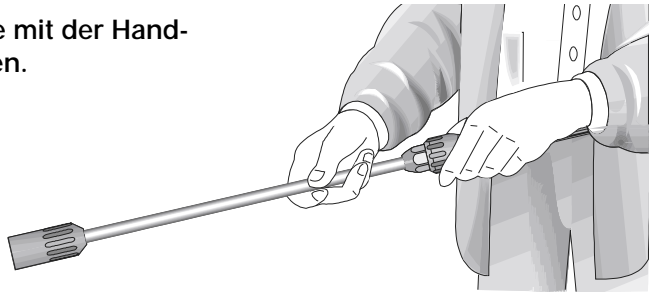
Inbetriebnahme

1. Gerät umlegen!

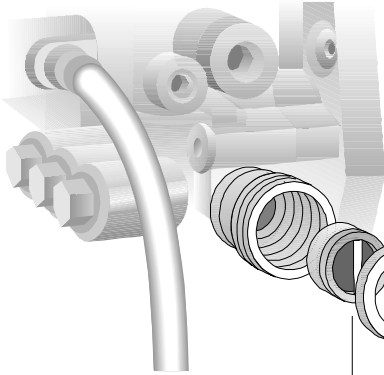
**DAS GERÄT DARF NUR
IM LIEGEN BETRIEBEN
WERDEN !**



2. Hochdrucklanze mit der Hand- pistole verbinden.



Inbetriebnahme



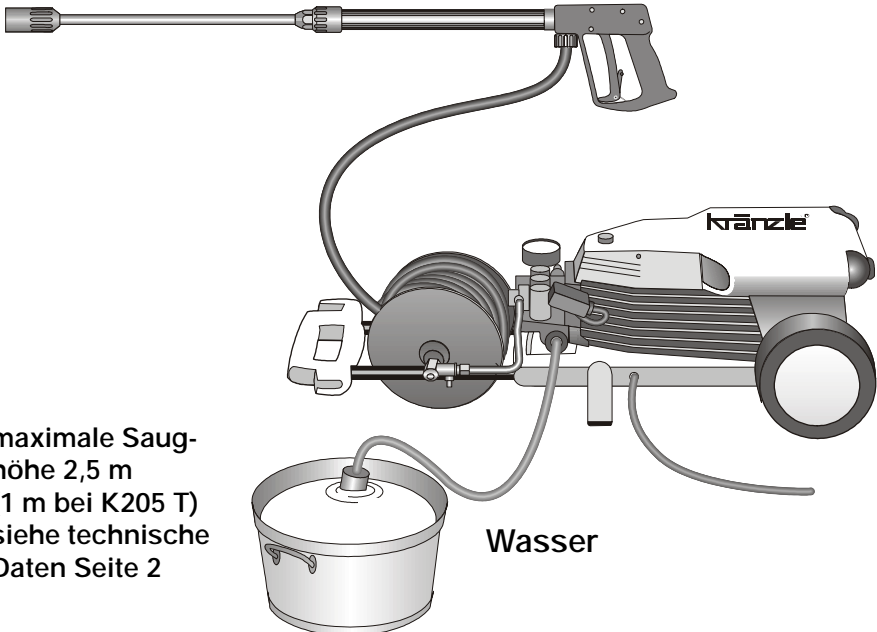
4. Die Maschine kann wahlweise an die Druckwasserleitung mit kaltem oder bis 70 °C heißem Wasser (bei K205 T bis 60 °C) angeschlossen werden. (Siehe Seite 2)
Beim Außenansaugen auf sauberes Wasser achten. Der Schlauchquerschnitt muß mindestens 1/2" = 12,7 mm sein (freier Durchgang). Sieb Nr. 1 muß immer sauber sein.

Sieb 1
vor jeder
Inbetriebnahme auf
Sauberkeit prüfen!

ACHTUNG !



Bei Betrieb mit 60 °C oder 70 °C Warmwasser treten erhöhte Temperaturen auf. Pumpenkopf nicht ohne Schutzhandschuhe anfassen!



5. maximale Saughöhe 2,5 m
(1 m bei K205 T)
siehe technische
Daten Seite 2

Wasser

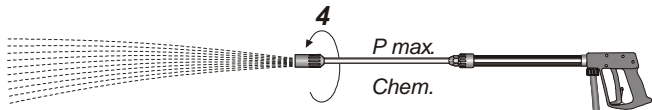
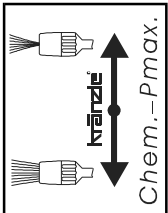
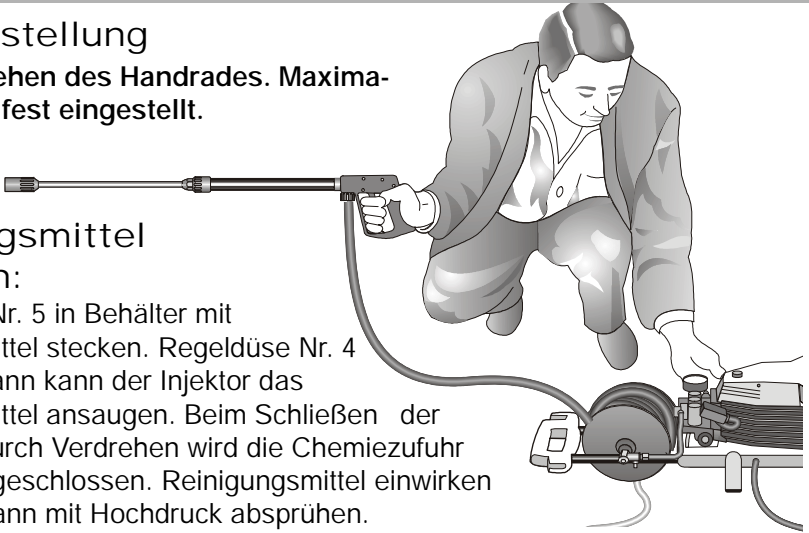
Inbetriebnahme

Druckverstellung

Durch Verdrehen des Handrades. Maximaler Druck ist fest eingestellt.

Reinigungsmittel ansaugen:

Chemiesieb Nr. 5 in Behälter mit Reinigungsmittel stecken. Regeldüse Nr. 4 aufdrehen, dann kann der Injektor das Reinigungsmittel ansaugen. Beim Schließen der Regeldüse durch Verdrehen wird die Chemiezufuhr automatisch geschlossen. Reinigungsmittel einwirken lassen und dann mit Hochdruck absprühen.



Zur Erreichung des Niederdrucks
Regeldüse aufdrehen !

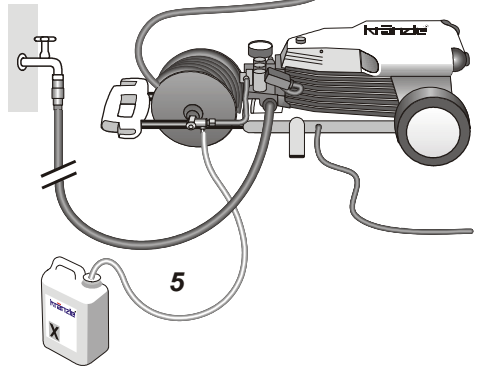
Bei voll aufgedrehter Regeldüse
3-5 % Zumischung möglich.
pH-Werk neutral 7-9.



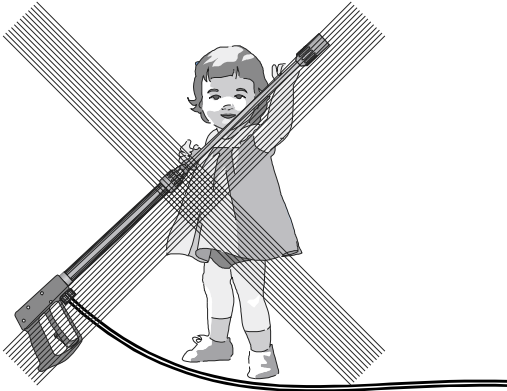
Vorschriften des Zusatz-
mittelherstellers (z.B.:
Schutzausrüstung) und
Abwasserbestimmungen
beachten!

Außerbetriebnahme:

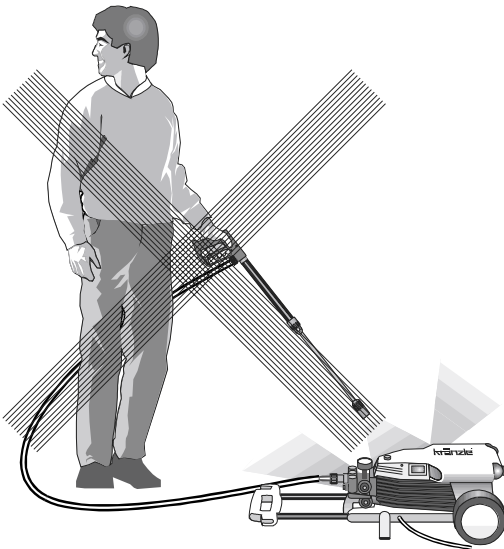
1. Gerät abschalten.
2. Wasserzufuhr sperren.
3. Pistole kurz öffnen, bis der Druck abgebaut ist.
4. Pistole verriegeln.
5. Wasserschlauch und Pistole abschrauben.
6. Pumpe entleeren: Motor ca. 20 Sekunden einschalten.
7. Netzstecker ziehen.
8. Winter: Pumpe in frostfreien Räumen lagern.
9. Wasserfilter reinigen.



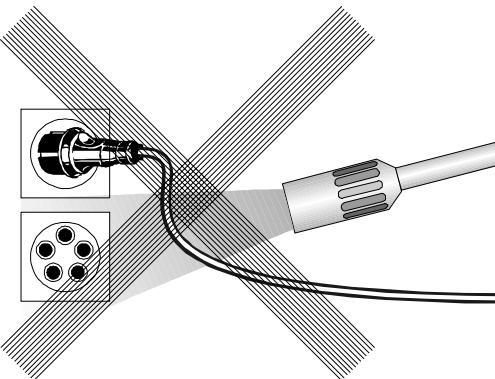
Das ist verboten !



Kinder dürfen nicht mit Hochdruckreinigern arbeiten!

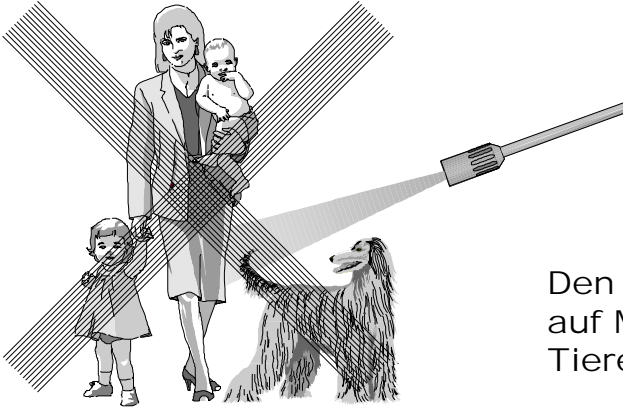


Das Gerät nicht mit Hochdruck oder Wasserstrahl absprühen!

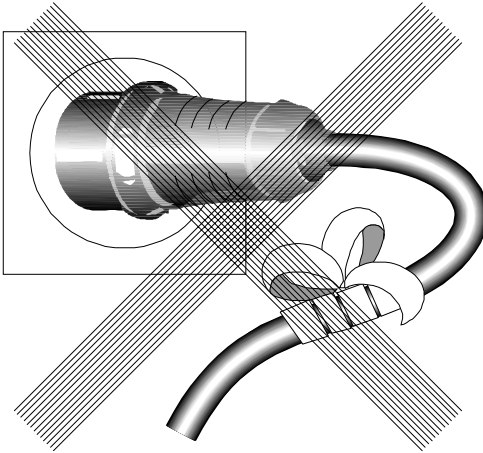


Den Wasserstrahl nicht auf Steckdosen richten!

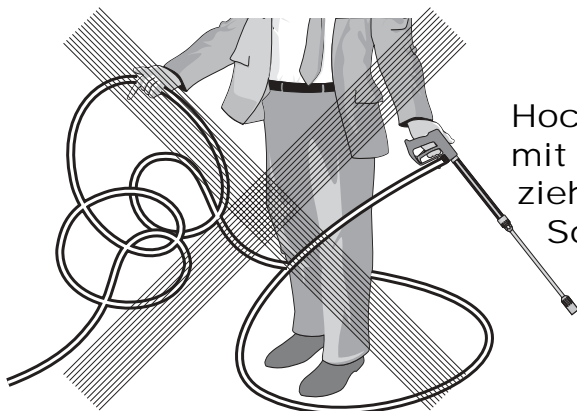
Das ist verboten



Den Wasserstrahl nie auf Menschen oder Tiere richten!



Das Kabel nicht beschädigen oder unsachgemäß reparieren!

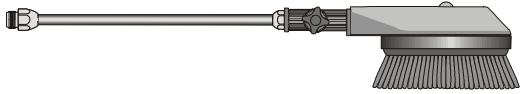


Hochdruckschlauch nicht mit Schlingen oder Knick ziehen!
Schlauch nicht über scharfe Kanten ziehen!

Weitere Kombinationsmöglichkeiten

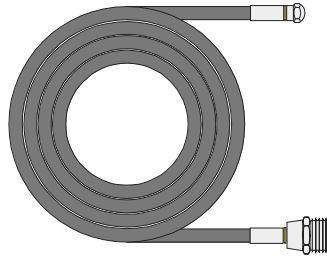


Rotierende Waschbürste
Best.-Nr. 41.050 1

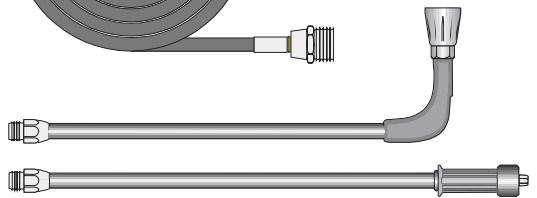


Kanalreinigungsschlauch

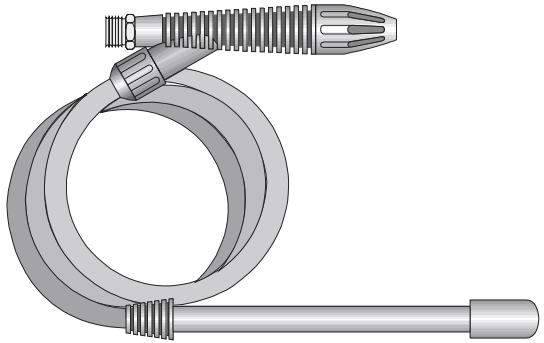
10 m - Best.-Nr. 41.058 1
15 m - Best.-Nr. 41.058



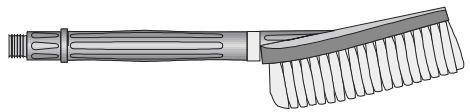
Unterbodenlanze neu
Best.-Nr. 41.075 1



Sandstrahler
Best.-Nr. 41.068 1



Flache Bürste
Best.-Nr. 41.073

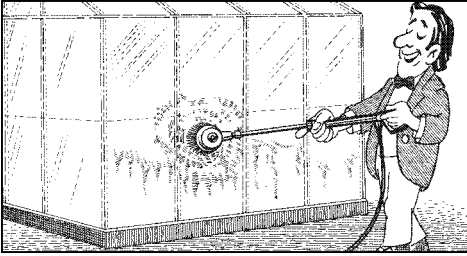


Schmutzkiller
Best.-Nr. 41.072 5

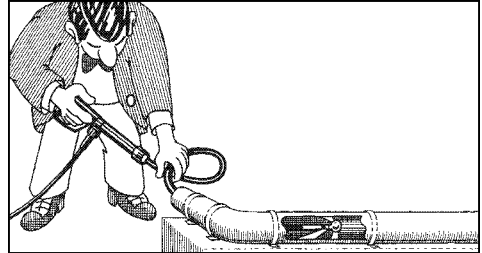


Umwelt-, Abfall- und Gewässervorschriften bei Benutzung der Zubehörteile beachten!

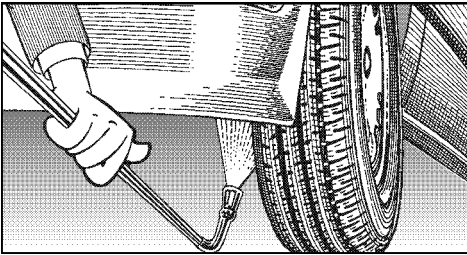
mit anderem KRÄNZLE - Zubehör



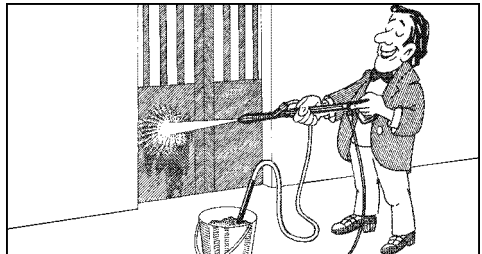
Autowäsche, Glas, Wohnwagen, Boote usw.
Rotierende Waschbürste 40 cm lang
und ST 30 Nippel M 22 x 1,5



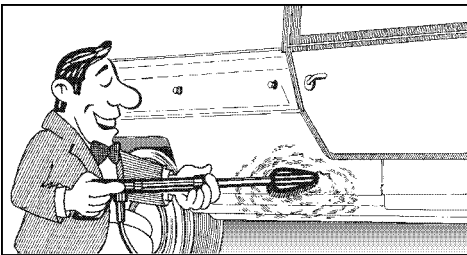
Reinigung von Rohren, Kanälen, Abflüssen
Rohrreinigungsschlauch mit KN-Düse
und ST 30 Nippel M 22 x 1,5



Unterbodenreinigung von Autos, Lastzügen
und Geräten. Lanze 90 cm mit HD-Düse
und ST 30 Nippel M 22 x 1,5.
Lanze muß beim Spritzen aufliegen.



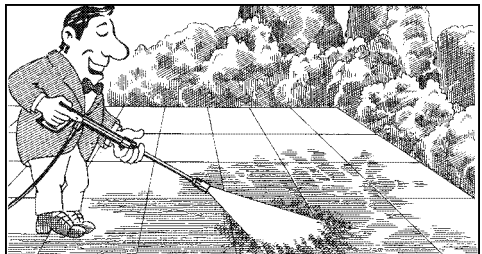
Abstrahlen von Farbresten, Rost und
Fassaden. Sandstrahlinjektor mit Saugglanze
und 3 m PVC-Schlauch und ST 30 Nippel



Reinigung von Autos und allen glatten
Flächen. Bürste mit ST 30 Nippel



**Schutzkleidung beim Sand-
strahlinjektor tragen!
Beim Strahlmittel auf Herstell-
erangaben achten!**

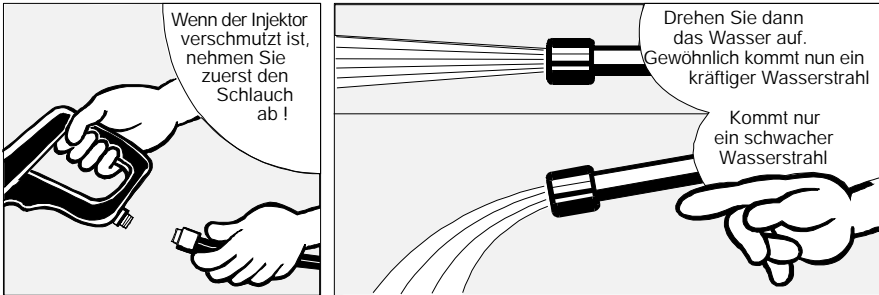


Rotierender Punktstrahl für extreme Ver-
schmutzung. Schmutzkiller mit 40 cm
Verlängerung und ST 30 Nippel

Kleine Reparaturen -

Aus der Düse kommt wenig oder kein Wasser !

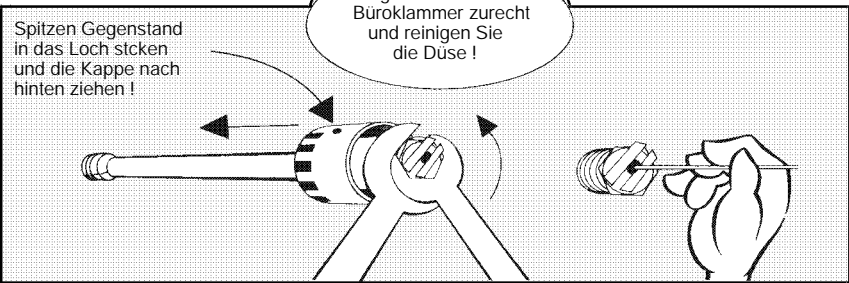
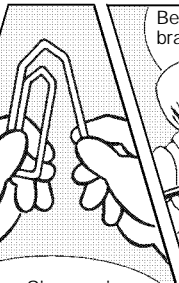
- Manometer zeigt 10% mehr Druck an als Betriebsdruck !





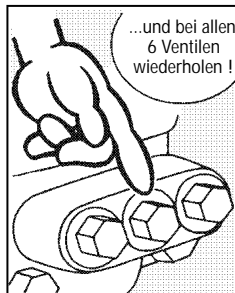
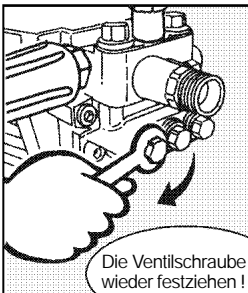
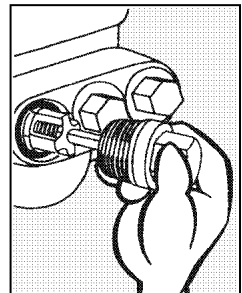
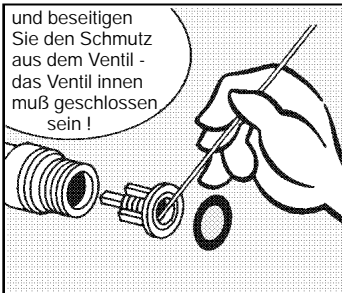
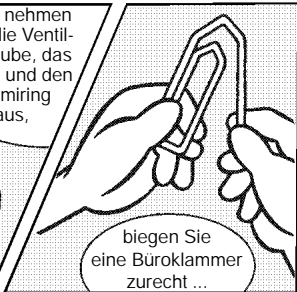
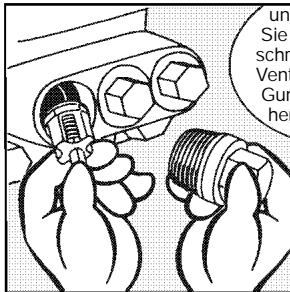
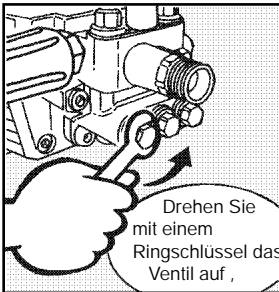
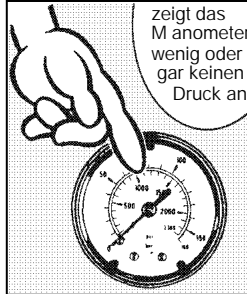
Düse verstopft !

- Es kommt kein Wasser, aber Manometer zeigt vollen Druck !

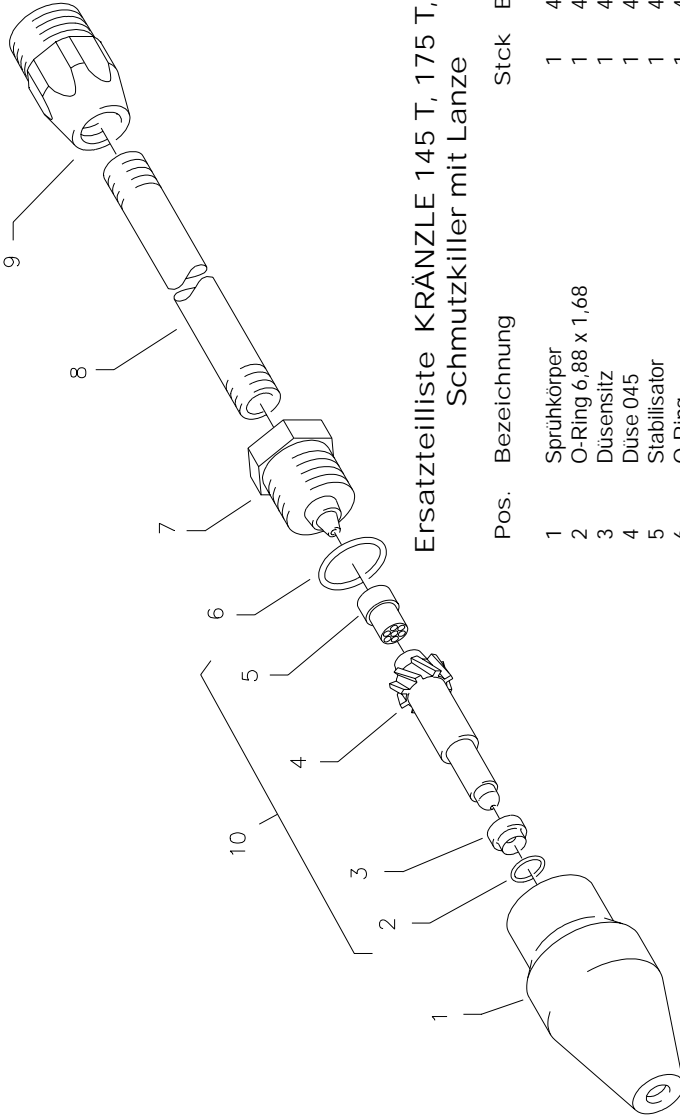


Ventile verschmutzt oder verklebt !

- Manometer zeigt keinen vollen Druck
- Der Hochdruckschlauch vibriert.
- Wasser tritt stoßweise aus.
- Ventile können verkleben, wenn das Gerät lange nicht gebraucht wurde.



Schutzkiller



Ersatzteilliste KRÄNZLE 145 T, 175 T, 205 T Schutzkiller mit Lanze

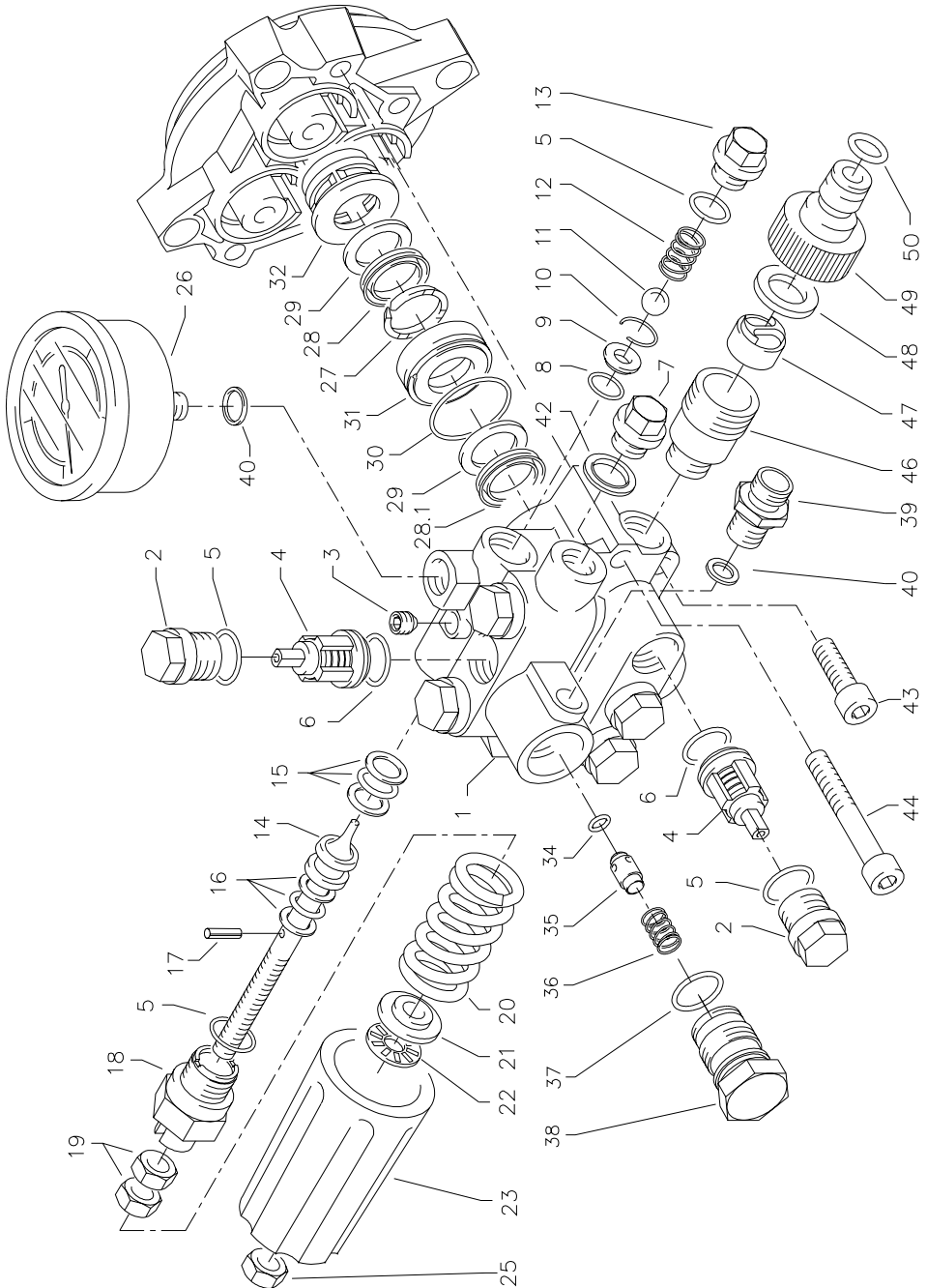
Pos.	Bezeichnung	Stck	Best.Nr.
1	Sprühkörper	1	41.520
2	O-Ring 6,88 x 1,68	1	41.521
3	Düsenstz	1	41.522
4	Düse 045	1	41.523
5	Stabilisator	1	41.524
6	O-Ring	1	40.016 1
7	Sprühstopfen	1	41.526
8	Rohr 400 mm 2x M 12 x 1	1	41.527
9	ST 30-Nippel M 22 x 1,5 / M 12 x 1 ISK	1	13.363
Rep.-Satz Schutzkiller 045 bestehend aus je 1x 2; 3; 4; 5			41.097
Schutzkiller 045 mit Lanze			41.072 5

KRÄNZLE 145 T / 175 T / 205 T

Ersatzteilliste KRÄNZLE 145 T, 175 T, 205 T Komplettaggregat

Pos.	Bezeichnung	Stck	Best.Nr.	Pos.	Bezeichnung	Stck	Best.Nr.
1	Motor WECHSELSTROM für K 145 T komplett mit Ölgehäuse und Lüfterrad ohne Schalter	1	43.400	22	Kunststoffschraube 4,0 x 16	5	43.417
1	Motor DREHSTROM für K 175 T komplett mit Ölgehäuse und Lüfterrad ohne Schalter	1	43.327	23	Kunststoffschraube 5,0 x 30	2	43.418
1	Motor DREHSTROM für K 205 T komplett mit Ölgehäuse und Lüfterrad ohne Schalter	1	43.401	24	Gummidämpfer	4	43.419
2	Gehäusehälfte rechts	1	43.402	25	Kunststoffschraube 4,0 x 60	2	43.420
3	Halterung Kondensator	1	43.403	26	Schraube M 6 x 12	4	43.421
4	Gehäusehälfte links K 145 T	1	43.462 1	27	Knickschutzlülle	1	43.422
4.1	Gehäusehälfte links K 175 T	1	43.462 2	28	Kabel mit Stecker (Wechselstrom)	1	41.092
4.2	Gehäusehälfte links K 205 T	1	43.462 3	28.1	Kabel mit Stecker (Drehstrom)	1	41.092 1
5	Gummidämpfer	2	43.405	29	Kunststoffschraube 6,0 x 30	2	43.423
6	Unterschale 1	1	43.406	30	Starlock-Kappe Durchmesser 12	2	43.424
7	Unterschale 2 K 145 T	1	43.463 1	31	Schraube M 5 x 10	8	43.021
7.1	Unterschale 2 K 175 T	1	43.463 2	32	Kunststoffschraube	2	43.425
7.2	Unterschale 2 K 205 T	1	43.463 3	33	Schaumstoffrohr für Kondensator	1	41.418
8	Handgriff Schale 1	1	43.408	34	Kunststoffschraube 5,0 x 14	4	43.426
9	Handgriff Schale 2	1	43.409	35	Hallebügel	2	43.427
10	Schlauchhalter R (rechts)	1	43.410	36	Bodenblech mit Motorachse	1	43.428
11	Schlauchhalter L (links)	1	43.411	37	Kunststoffscheibe 12,5 mm	2	43.429
12	Rad	2	43.412	38	Kunststoffschraube 3,5 x 8	8	43.430
13	Radkappe	2	43.413	39	Kabelklemme	2	43.431
14	PICO-Pistole mit Verlängerung	1	41.053 1	40	Kunststoffschraube 5,0 x 80	2	43.432
15	Schmutzkiller 045 mit Lanze	1	41.072 5	41	Kunststoffschraube 5,0 x 120	1	43.309
16	Regelöse mit HD-Düse 25045 und Lanze	1	43.440	42	Schalterblende	1	43.433
17	Rohr für Handgriff	1	43.414	43	Kabelführung	2	43.061
18	Kunststoffschraube 3,5 x 20	5	43.415	44	Kabelaufklage	1	43.062
21	Chemikaliensaugschlauch mit Filter	1	15.038	50	Schlauchtrommel ohne Griff und ohne Anschlußrohr		40.173

Ventilgehäuse 18 mm

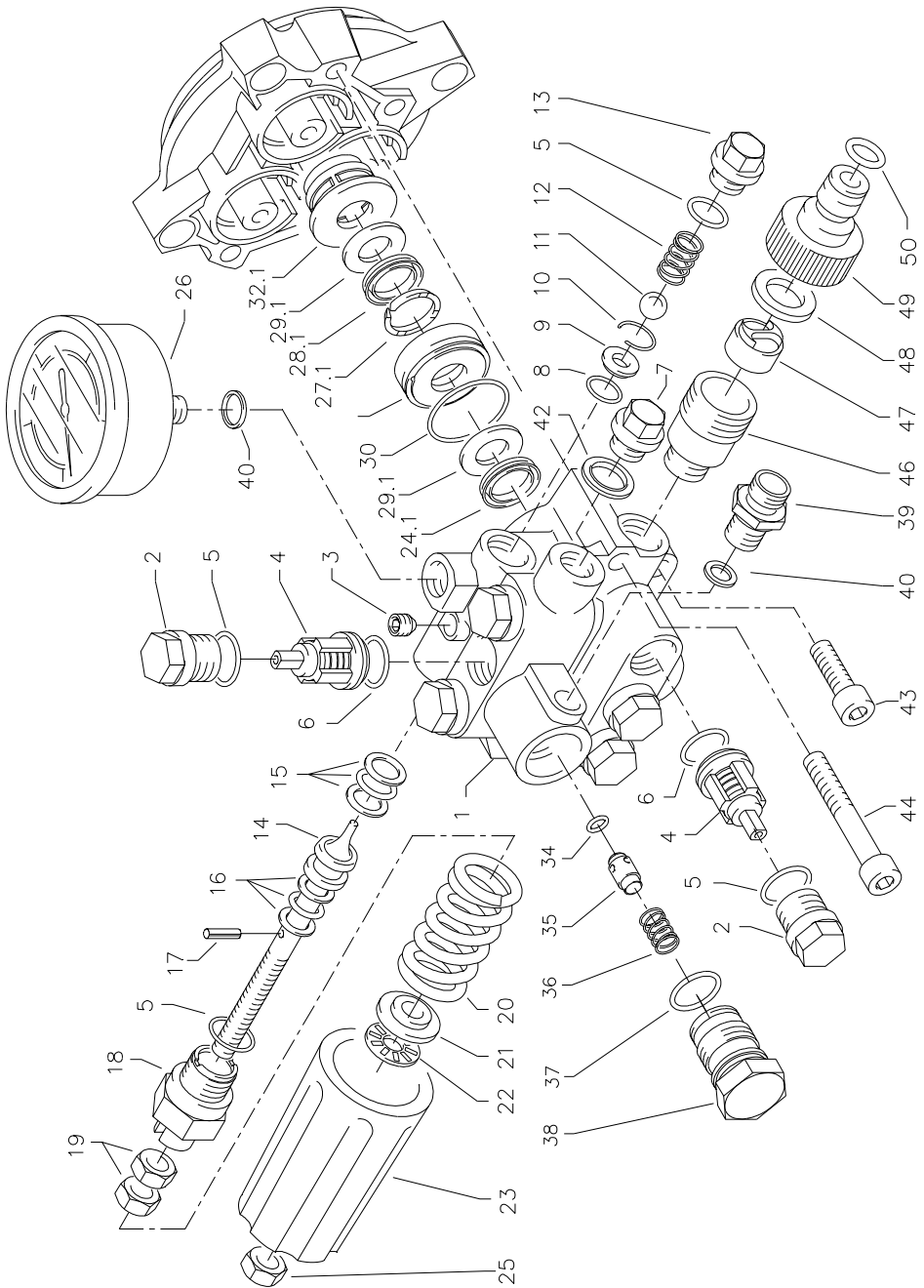


Ersatzteilliste KRÄNZLE 145 T, 175 T
Ventilgehäuse APG für 18 mm Plunger-Durchmesser

KRÄNZLE 145 T / 175 T

Pos.	Bezeichnung	Stck Best.Nr.	Pos.	Bezeichnung	Stck Best.Nr.
1	Ventilgehäuse	1 43.464	32	Zwischenring 18 mm	3 41.015 2
2	Ventilstopfen	6 41.714	34	O-Ring 8 x 2	1 43.070
3	Dichtstopfen M 10 x 1	1 43.043	35	Rückschlagkörper	1 14.122
4	Ventile (grün) für APG-Pumpe	6 41.715 1	36	Rückschlagfeder	1 14.120
5	O-Ring 16 x 2	8 13.150	37	O-Ring 18 x 2	1 43.446
6	O-Ring 15 x 2	6 41.716	38	Ausgangsteil	1 42.166
7	Dichtstopfen R1/4" mit Bund	1 42.103	39	Verschraubung Ermeto R1/4" x 8	1 41.042
8	O-Ring 11 x 1,44	1 12.256	40	Aluminium - Dichttring	4 13.275
9	Edelstahlsitz	1 14.118	42	Kupferring	1 42.104
10	Sicherungsring	1 13.147	43	Innensechskantschraube M 8 x 30	2 41.036 1
11	Edelstahlkugel 8,5 mm	1 13.148	44	Innensechskantschraube M 8 x 55	2 41.017 1
12	Edelstahlfeder	1 14.119	46	Sauganschluß	1 41.016
13	Verschlußschraube	1 14.113	47	Wasserfilter	1 41.046 1
14	Steuerkolben	1 14.134	48	Gummi Dichttring	1 41.047 1
15	Parbaks 16 mm	1 13.159	49	Steckkupplung	1 41.047 2
16	Parbaks 8 mm	1 14.123	50	O-Ring	1 41.047 3
17	Spannstift	1 14.148			
18	Kolbenführung spezial	1 42.105		Rep.-Satz Ventile für APG-Pmppe bestehend aus je 6x Pos. 4; 6x Pos. 5; 6x Pos. 6	41.748 1
19	Mutter M 8 x 1	2 14.144			
20	Ventilfeder schwarz	1 14.125			
21	Federdruckscheibe	1 14.126		Rep.-Satz Manschetten 18 mm bestehend aus je 3x Pos. 27; 3x Pos. 28; 3x Pos. 28.1; 6x Pos. 29; 3x Pos. 30	41.049 1
22	Nadellager	1 14.146			
23	Handrad	1 14.147			
25	Elastic-Stop-Mutter	1 14.152		Ventilgehäuse kpl. mit integr. ULH und Druckschalter	43.465
26	Manometer 0-250 bar	1 15.039			
27	Druckring	3 41.018			
28	Manschette 18 x 26 x 4/2	3 41.013			
28.1	Gewebemanschette 18 x 26 x 4/2	3 41.013 1			
29	Backing 18 x 26	6 41.014			
30	O-Ring 28,3 x 1,78	3 40.026			
31	Leckagering 18 mm	3 41.066		Steuerkolben kpl. mit Handrad	43.444

Ventilgehäuse 14 mm

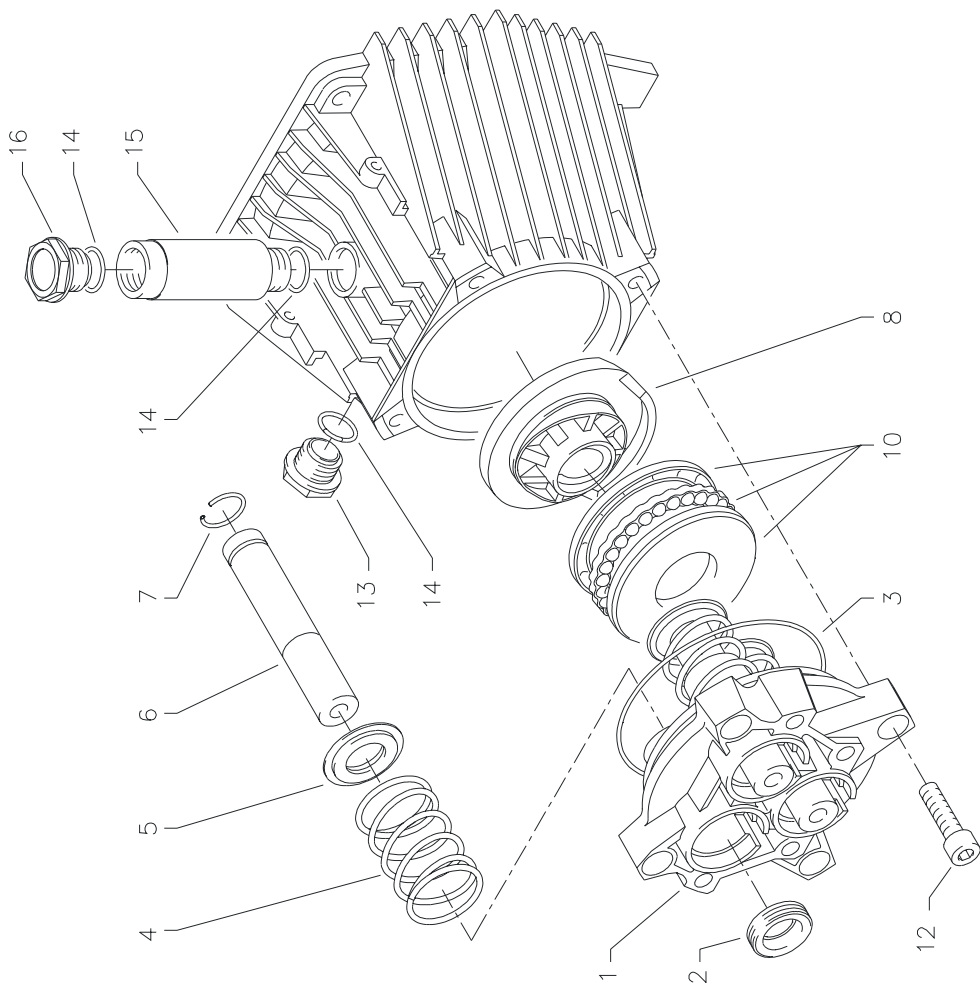


KRÄNZLE 205 T

Ersatzteilliste KRÄNZLE 205 T Ventilgehäuse APG für 14 mm PLunger-Durchmesser

Pos.	Bezeichnung	Stck Best.Nr.	Pos.	Bezeichnung	Stck Best.Nr.
1	Ventilgehäuse	1 43.467	32.1	Zwischenring 14 mm	3 41.615 2
2	Ventilstopfen	6 41.714	34	O-Ring 8 x 2	1 43.070
3	Dichtstopfen M 10 x 1	1 43.043	35	Rückschlagkörper	1 14.122
4	Ventile (rot) für APG-Pumpe	6 41.715	36	Rückschlagfeder	1 14.120
5	O-Ring 16 x 2	8 13.150	37	O-Ring 18 x 2	1 43.446
6	O-Ring 15 x 2	6 41.716	38	Ausgangsteil	1 42.166
7	Dichtstopfen R1/4" mit Bund	1 42.103	39	Verschraubung Ermeto R1/4" x 8	1 41.042
8	O-Ring 11 x 1,44	1 12.256	40	Aluminium - Dichtring	4 13.275
9	Edelstahlsitz	1 14.118	42	Kupferring	1 42.104
10	Sicherungsring	1 13.147	43	Innensechskantschraube M 8 x 30	2 41.036 1
11	Edelstahlkugel 8,5 mm	1 13.148	44	Innensechskantschraube M 8 x 55	2 41.017 1
12	Edelstahlfeder	1 14.119	45	Sicherungsring	4 40.054
13	Verschlußschraube	1 14.113	46	Sauganschluß	1 41.016
14	Steuerkolben	1 14.134	47	Wasserfilter	1 41.046 1
15	Parbaks 16 mm	1 13.159	48	Gummi Dichtring	1 41.047 1
16	Parbaks 8 mm	1 14.123	49	Steckkupplung	1 41.047 2
17	Spannstift	1 14.148	50	O-Ring	1 41.047 3
18	Kolbenführung spezial	1 42.105			
19	Mutter M 8 x 1	2 14.144		Rep.-Satz Ventile für APG-Pumpe bestehend aus je 6x Pos. 4; 6x Pos. 5; 6x Pos. 6	41.748
20	Ventilfeder schwarz	1 14.125			
21	Federdruckscheibe	1 14.126			
22	Nadellager	1 14.146			
23	Handrad	1 14.147			
24.1	Manschette Gewebe 14 x 24 x 5/2.5	3 41.613 1		Rep.-Satz Manschetten 14 mm bestehend aus je 3x Pos. 24.1; 3x Pos. 27.1; 3x Pos. 28.1; 6x Pos. 29.1; 3x Pos. 30; 3x Pos. 31.1	41.649 1
25	Elastic-Stop-Mutter	1 14.152			
26	Manometer 0-250 bar	1 15.039			
27.1	Druckring	3 41.618		Ventilgehäuse kpl. mit integr. ULH und Druckschalter	43.468
28.1	Manschette Perbunan 14 x 24 x 5/2.5	3 41.613			
29.1	Backing 14 x 24	6 41.614			
30	O-Ring 28,3 x 1,78	3 40.026			
31.1	Leckagering 18 mm	3 41.666		Steuerkolben kpl. mit Handrad	43.444

Antrieb 18 mm

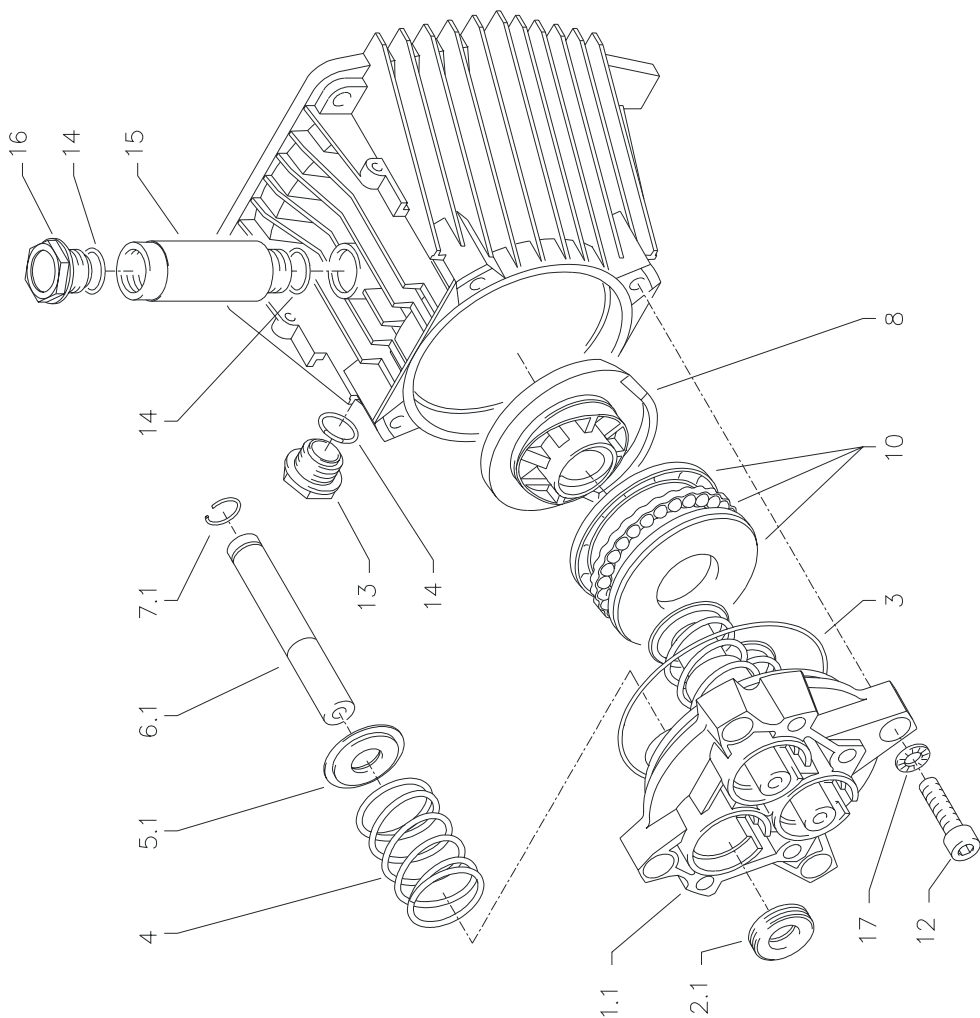


KRÄNZLE 145 T / 175 T

Ersatzteilliste KRÄNZLE 145 T , 175 T Getriebeteil für 18 mm Plunger-Durchmesser

Pos.	Bezeichnung	Stck	Best.Nr.
1	Gehäuseplatte für 18 mm Plunger	1	41.020 2
2	Öldichtung 18 x 28 x 7	3	41.031
3	O-Ring Viton 88 x 2	1	41.021 1
4	Plungerfeder	3	41.033
5	Federdruckscheibe 18 mm	3	41.034
6	Plunger 18 mm	3	41.032 1
7	Sprengring 18 mm	3	41.035
8	Taumscheibe 11,5° bei Kränzle 145 T Wechselstrom	1	41.028-11,5
8	Taumscheibe 13,0° bei Kränzle 175 T Drehstrom	1	41.028-13,0
10	bitte Taumelwinkel mit angeben	1	43.486
12	Axial-Rillenkugellager 3-teilig	4	41.036 1
13	Innensechskantschraube M 8 x 30	1	42.018 1
14	Ölschauglas	3	43.445
15	O-Ring 14 x 2	1	43.438
16	Öleinfüll-Stützen Öl-Verschlußschraube Messing	1	43.437 1

Antrieb 14 mm

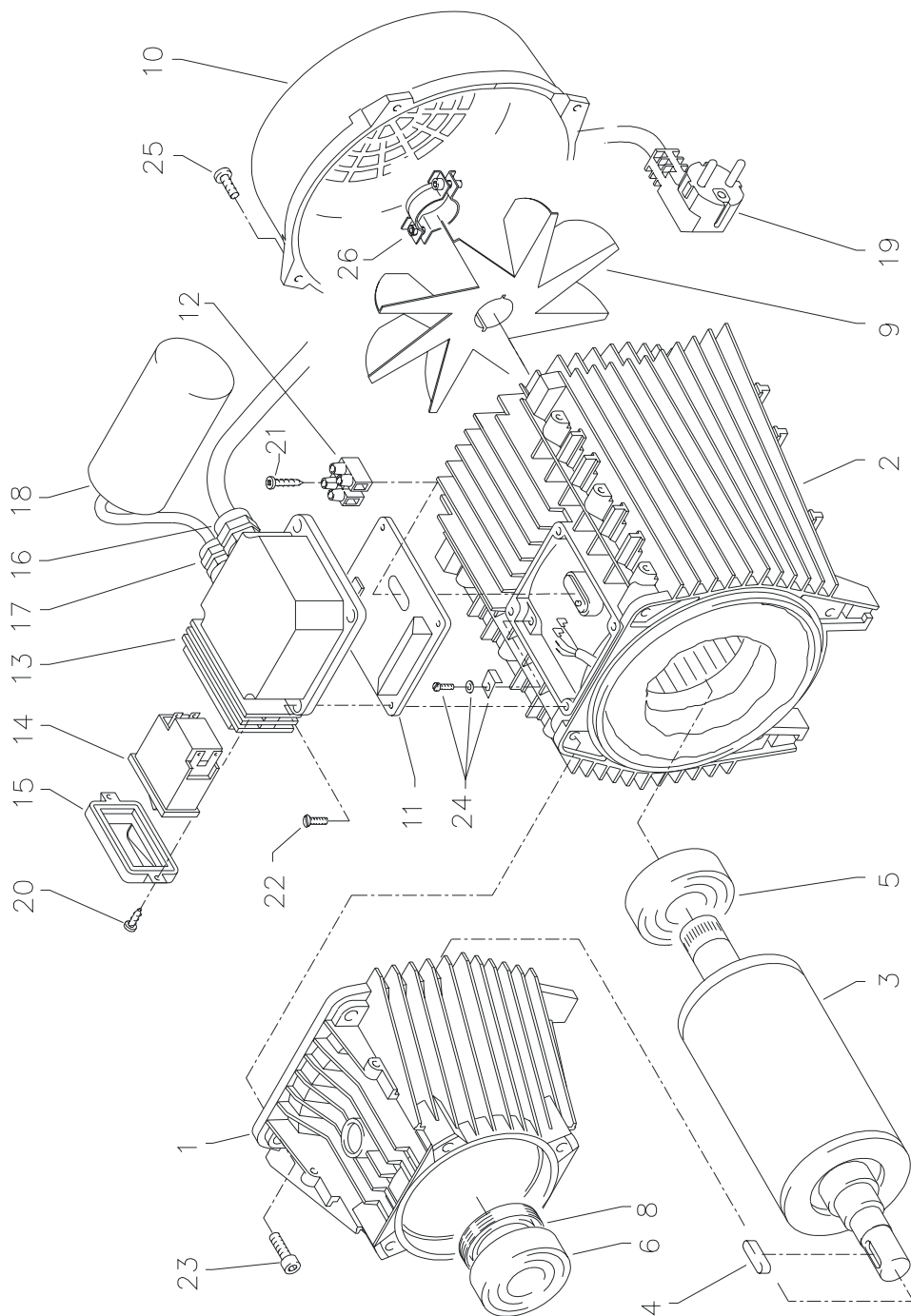


KRÄNZLE 205 T

Ersatzteilliste KRÄNZLE 205 T Getriebeteil für 14 mm Plunger-Durchmesser

Pos.	Bezeichnung	Stck	Best.Nr.
1	Gehäuseplatte für 14 mm Plunger	1	41.020 4
2	Öldichtung 14 x 24 x 7	3	41.631
3	O-Ring Viton 88 x 2	1	41.021 1
4	Plungerfeder	3	41.033
5	Federdruckscheibe 14 mm	3	41.634
6	Plunger 14 mm	3	41.632
7	Sprengring 14 mm	3	41.635
8	Taumscheibe 12,5° bie Kränzle 205 T Drehstrom bitte Taumelwinkel mit angeben	1	41.028-12,5
10	Axial-Rillenkugellager 3-teilig	1	43.486
12	Innensechskantschraube M 8 x 30	4	41.036 1
13	Ölschauglas	1	42.018 1
14	O-Ring 14 x 2	3	43.445
15	Öleinfüll-Stutzen	1	43.438
16	Öl-Verschlußschraube Messing	1	43.437 1
17	Sicherungsring	4	40.054

Wechselstrom - Motor

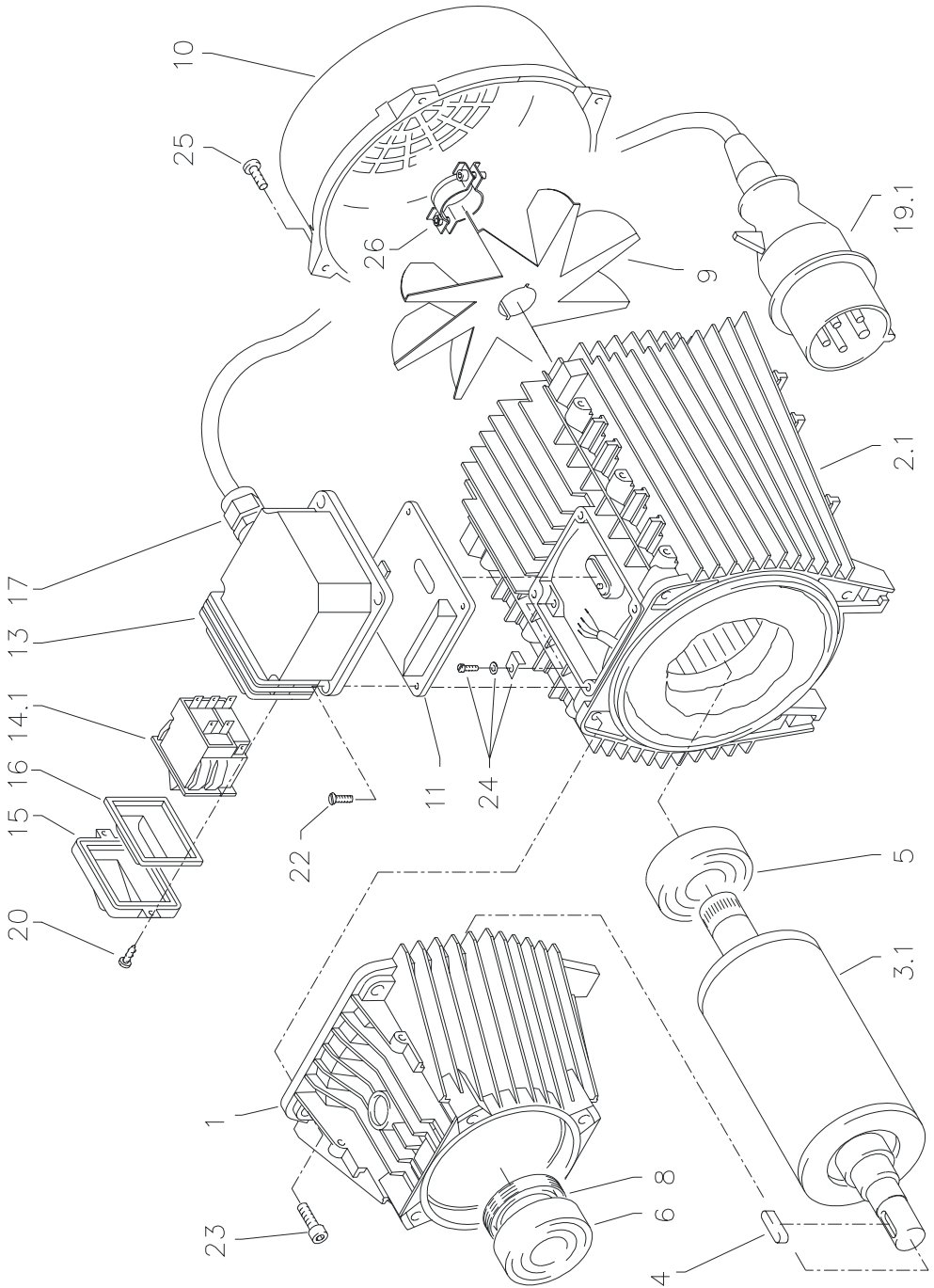


KRÄNZLE 145 T

Ersatzteilliste Wechselstrom - Motor für KRÄNZLE 145 T

Pos.	Bezeichnung	Stck	Best.Nr.
1	Ölgehäuse für AP	1	43.314
2	Motorgehäuse mit Stator Wechselstrom für Kränzle 145 T	1	43.400 9
3	Rotor mit Motorwelle Wechselstrom	1	43.316
4	Paßfeder 6 x 6 x 20	1	41.483 1
5	Motor-Lager B-Seite 6205 - 2Z	1	43.317
6	Motor-Lager A-Seite Schulterlager 7304 BEP	1	41.027
8	Öldichtung 25 x 35 x 7	1	41.024
9	Lüfterrad BG 90	1	43.319
10	Lüfterhaube BG 90	1	43.320
11	Flachdichtung	1	43.030
12	Lüsterklemme 2-polig	1	43.031
13	Schaltergehäuse BG 90	1	43.321
14	Schalter mit 13,5 A Überstromauslöser	1	41.110 2
15	Klemmrahmen mit Schalterabdichtung	1	41.110 5
16	Kabelverschraubung PG 11	1	41.419
17	Kabelverschraubung PG 9 (3-teilig)	1	43.034
18	Kondensator 70 µF	1	43.322
19	Kabel mit Stecker	1	41.092
20	Blechschaube 3,5 x 9,5	2	41.088
21	Blechschaube 2,9 x 16	1	43.036
22	Schraube M 4 x 12	4	41.489
23	Innensechskantschraube M 6 x 30	4	43.037
24	Erdungsschraube kompl.	1	43.038
25	Schraube M 4 x 12	2	41.489
26	Schelle für Lüfterrad mit Schrauben	1	43.454

Drehstrom - Motor

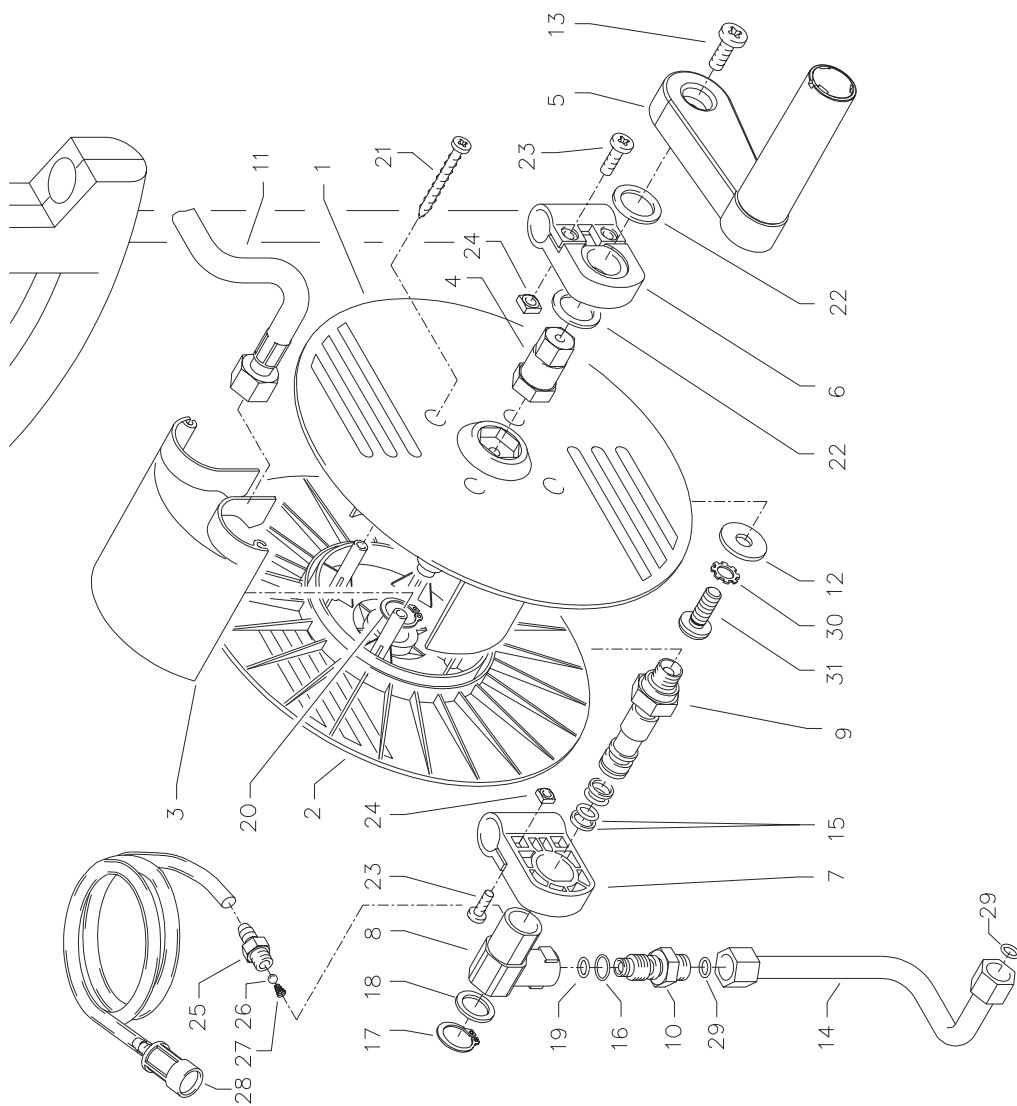


KRÄNZLE 175 T / 205 T

Ersatzteilliste Drehstrom - Motor für KRÄNZLE 175 T, 205 T

Pos.	Bezeichnung	Stck	Best.Nr.
1	Ölgehäuse für AP	1	43.314
2	Motorgehäuse mit Stator Drehstrom für Kränzle 175 T	1	43.324
2.1	Motorgehäuse mit Stator Drehstrom für Kränzle 205 T	1	43.401 9
3	Rotor mit Motorwelle für Kränzle 175 T	1	43.325
3.1	Rotor mit Motorwelle für Kränzle 205 T	1	43.401 8
4	Paßfeder 6 x 6 x 20	1	41.483 1
5	Motor-Lager B-Seite 6205 - 2Z	1	43.317
6	Motor-Lager A-Seite Schulterlager 7304 BEP	1	41.027
8	Öldichtung 25 x 35 x 7	1	41.024
9	Lüfterrad BG 90	1	43.319
10	Lüfterhaube BG 90	1	43.320
11	Flachdichtung	1	43.030
13	Schaltergehäuse BG 90 Drehstrom	1	43.452
14	Schalter (Amazonas) 8 A für K 175 T	1	43.450
14.1	Schalter (Amazonas) 11 A für K 205 T	1	43.451
15	Klemmrahmen mit Schalterabdichtung	1	43.453
17	Kabelverschraubung PG 13,5	1	40.539
19	Kabel mit Stecker Drehstrom	1	41.092 1
20	Blechschaube 3,5 x 9,5	2	41.088
22	Schraube M 4 x 12	4	41.489
23	Innensechskantschraube M 6 x 30	4	43.037
24	Erdungsschraube kmpl.	1	43.038
25	Schraube M 4 x 12	2	41.489
26	Schelle für Lüfterrad mit Schrauben	1	43.454

Schlauchtrommel

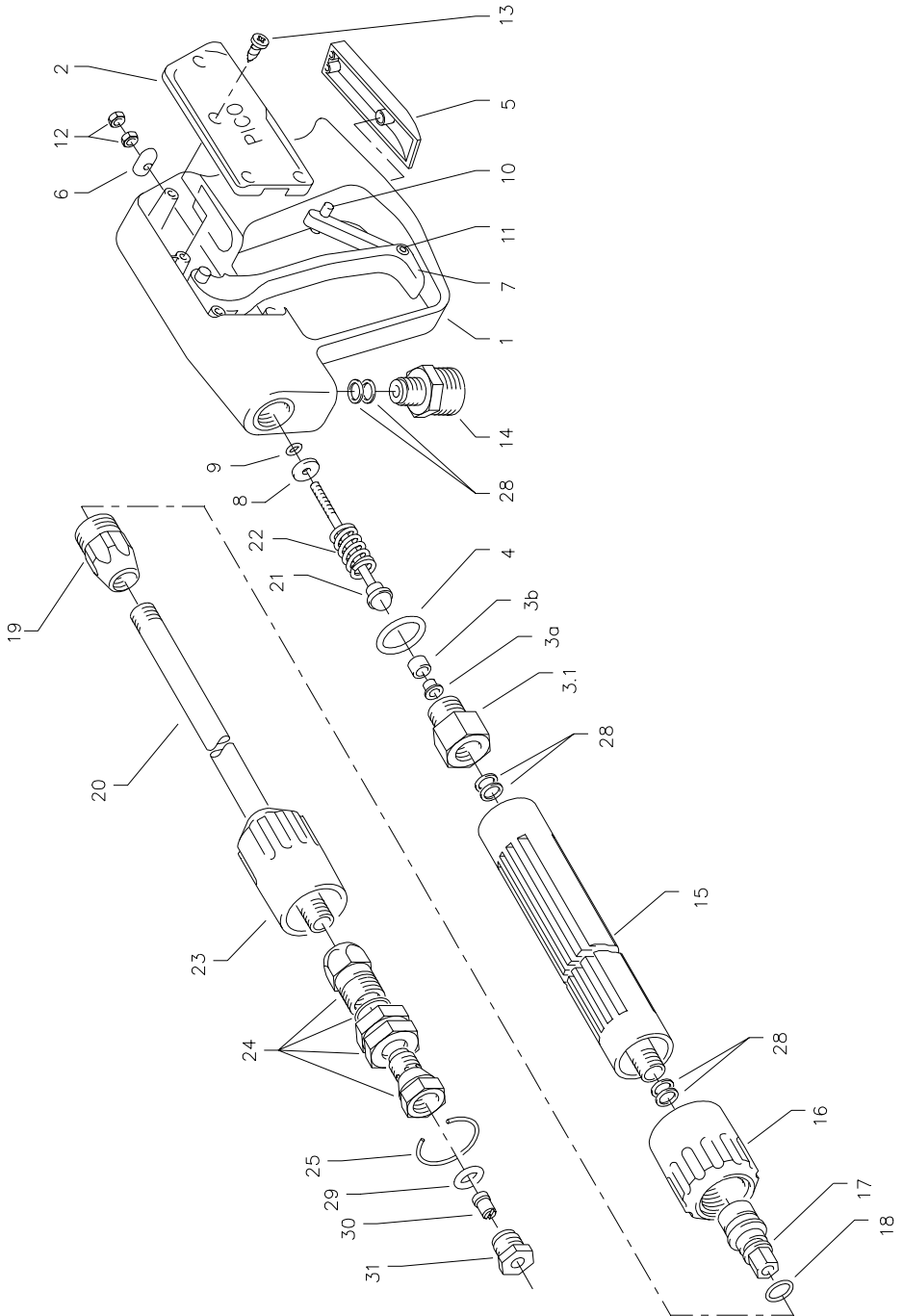


KRÄNZLE 145 T / 175 T / 205 T

Ersatzteilliste KRÄNZLE 145 T, 175 T, 205 T Schlauchtrommel

Pos.	Bezeichnung	Stck	Best.Nr.
1	Schale groß	1	40.160
2	Schale klein	1	40.161
3	Knickschutz	1	40.162
4	Antriebswelle	1	40.166
5	Kurbel	1	40.165
6	Lagerklotz links	1	40.163
7	Lagerklotz rechts	1	40.164
8	Drehgelenk	1	40.167
9	Achse mit Wasserführung	1	40.168
10	Eingangsinjektor	1	40.169
11	HD-Schlauch NW 6 15 m	1	40.170
12	Scheibe DIN9021 6,4	1	50.174
13	Schraube M 5 x 10	1	43.021
14	Anschlußrohr Ermeto Edelstahl	1	40.175
15	Parbaks 16 mm	2	13.159
16	O-Ring 10 x 2	1	43.068
17	Sicherungsring 16 mm	1	40.182
18	Scheibe MS 16 x 24 x 2	1	40.181
19	O-Ring 6,68 x 1,78	1	40.585
20	Sicherungsring 20 mm	1	40.172
21	Kunststoffschraube 5,0 x 20	4	43.018
22	Backring 20 mm	2	40.025
23	Schraube M 5 x 16	4	40.178
24	Vierkantsmutter M 5	4	41.416
25	Saugzapfen Schlauchanschluß	1	13.236
26	Edelstahlkugel 5,5 mm	1	13.238
27	Edelstahlfeder	1	13.239
28	Chemikaliensaugschlauch mit Filter	1	15.038
29	O-Ring 6 x 0,8	2	40.177
30	Zahnscheibe 6,4	1	40.183
31	Schraube M 6 x 16	1	40.171

Pistole mit Lanze

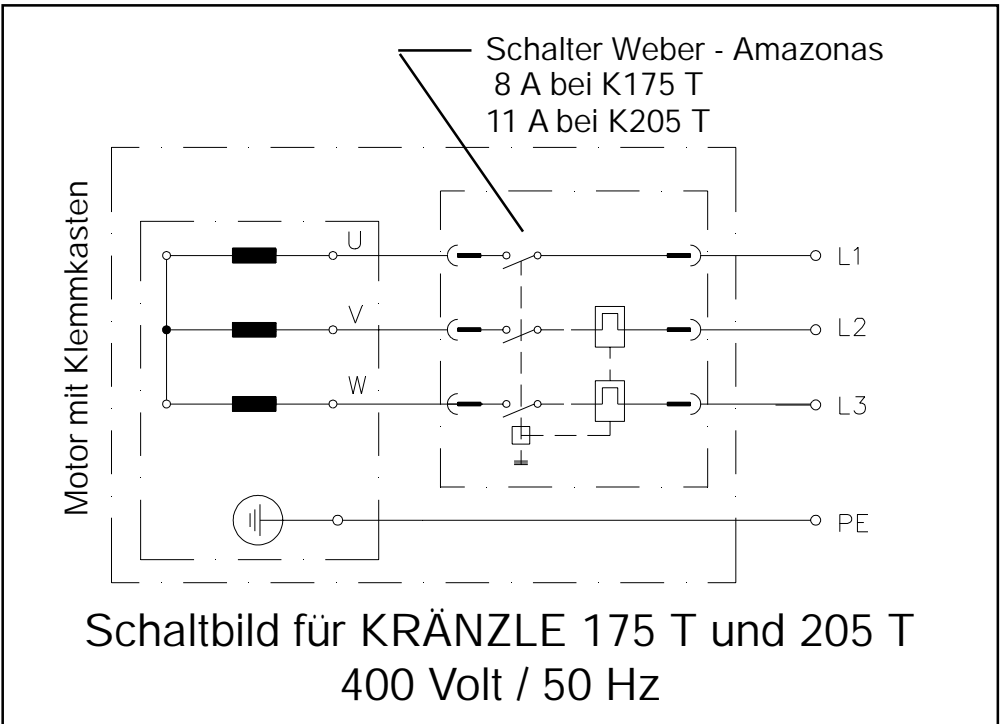
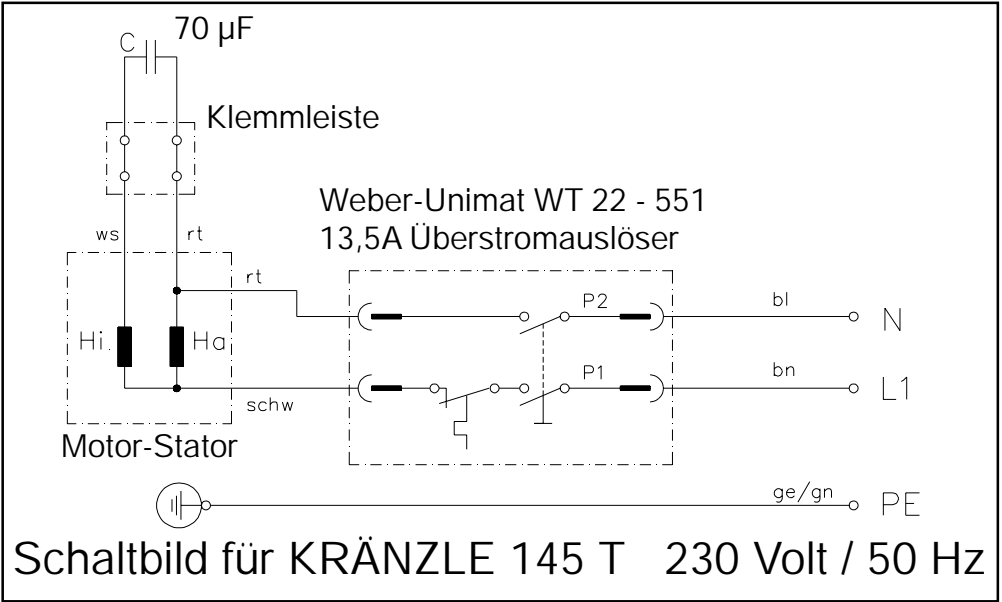


KRÄNZLE 145 T / 175 T / 205 T

Ersatzteilliste KRÄNZLE 145 T, 175 T, 205 T Pistole PICO und Lanze mit Regeldüse

Pos.	Bezeichnung	Stck	Best.Nr.	Pos.	Bezeichnung	Stck	Best.Nr.
1	Handgriff mit Ventilkörper	1	12.165	19	ST 30-Nippel M 22 x 1,5 AG / M 12 x 1	1	13.363
2	Abdeckung seitlich	1	12.166	20	Rohr 400 lang, bds. M12 x 1	1	41.527
3,1	Rohranschlußteil R1/4"	1	12.125	21	Kolbenstange mit Kolben	1	12.143
3a+b	Messinghülse mit Teflonsitz	1	12.127	22	Druckfeder	1	12.145
4	O-Ring 12 x 2	1	15.005 1	23	Kunststoff-Hülse	1	13.202
5	Abdeckung unten	1	12.167	24	Regeldüse ohne Hülse	1	43.439
6	Druckplatte	1	12.168	25	Sprengring	1	43.441
7	Abzug-Hebel	1	12.169	29	O-Ring 6,0 x 3,0	1	14.121
8	Messing-Scheibe	1	12.135	30	HD-Düse 25045 (bei K160 TST)	1	26.003
9	O-Ring 3,3 x 2,4	1	12.136	31	Düsenhalter	1	26.004
10	Sicherungshebel	1	12.170		Pico-Pistole mit Verlängerung		41.053 1
11	Stift 3 x 17	1	12.171				
12	Kontermutter M 4	2	12.138				
13	Schraube 3,9 x 9,5	4	12.172		Lanze kpl. mit Regeldüse 045		43.440
14	ST 30-Nippel M22 x 1,5 / R 1/4" AG	1	13.365				
15	Rohr kunststoffumspritzt bds. R 1/4" AG	1	15.004 2		Rep.-Satz "Pico"		12.158
16	Überwurfmutter ST 30 M22 x 1,5 IG	1	13.276 1		bestehend aus je 1x Position:		
17	Außen-Sechskant-Nippel R 1/4" IG	1	13.277 1		3.1, 3a, 3b, 4, 8, 9, 12, 21, 22		
18	O-Ring 9,3 x 2,4	1	13.273				

Schaltplan



Allgemeine Vorschriften

Prüfungen

Die Maschine ist nach den "Richtlinien für Flüssigkeitsstrahler" bei Bedarf, jedoch mindestens alle 12 Monate durch einen Sachkundigen darauf zu prüfen, ob ein sicherer Betrieb weiterhin gewährleistet ist. Die Ergebnisse der Prüfung sind schriftlich festzuhalten. Formlose Aufzeichnungen genügen.

Unfallverhütung

Die Maschine ist so ausgerüstet, daß bei sachgemäßer Bedienung Unfälle ausgeschlossen sind. Die Bedienungsperson ist auf die Verletzungsgefahr durch heiße Maschinenteile und den Hochdruckstrahl hinzuweisen. Die "Richtlinien für Flüssigkeitsstrahler" sind einzuhalten (so wie Seite 14 und 15).

**Vor jeder Inbetriebnahme Ölstand am Ölschauglas überprüfen.
(Waagerechte Position beachten!)**

Ölwechsel:

Es ist kein Ölwechsel für die Lebensdauer des Gerätes erforderlich.

Sollte es nötig sein, bei einer Reparatur das Öl zu wechseln, so ist über einem Behälter das Ölschauglas zu öffnen und das Gerät zu entleeren. Das Öl muß in einem Behälter aufgefangen und anschließend vorschriftsmäßig entsorgt werden.
Neues Öl: 0,25 l - Motorenöl W 15/40.

Garantie

Die Garantie beträgt 24 Monate nach VDMA.

Bei Veränderungen an den Sicherheitseinrichtungen sowie bei Überschreitung der Temperatur- und Drehzahlgrenze erlischt jegliche Garantie - ebenso bei Unterspannung, Wassermangel, Schmutzwasser und Beschädigungen von **außen** an Manometer, Düse, Hochdruckschlauch und Spritzeinrichtung.

Verschleißteile fallen nicht unter die Garantie.

Im übrigen gelten die Hinweise unserer Betriebsanleitung.



I. Kränzle GmbH
Elpke 97 . 33605 Bielefeld

EG-Konformitätserklärung
im Sinne der EG-Maschinenrichtlinie 89/392/EWG, Anhang II A
und der EG-Niederspannungsrichtlinie 73/23 EWG
sowie der EG-EMV-Richtlinie 89/336

Hiermit erklären wir,
daß die Bauart von

K 145 T ; K 175 T ; K 205 T

folgenden einschlägigen
Bestimmungen entspricht

**91/368 EWG Anh. I Nr. 1
79/113 EWG 81/1051 EWG**

Angewendete
harmonisierte Normen
insbesondere

**EN 292 T 1 und T 2
EN 60 204 T 1
EN 50 082-2
EN 61 000 3-2 3-3
EN 55 014
EN 55 104**

Angewendete nationale
technische Spezifikationen
insbesondere

DIN VDE 0700 Teil 265

Gemeldete Stelle ¹⁾
nach Anhang VII

TÜV Hannover

eingeschaltet zur ²⁾

- Aufbewahrung der Unterlagen nach Anhang VI oder
- Prüfung der korrekten Anwendung der einschlägigen harmonisierten Normen und Bestätigung der vorschriftsmäßigen Unterlagen nach Anhang VI oder
- EG-Baumusterprüfung (EG-Baumusterprüfbescheinigung Nummer ...)

Bielefeld, den 10.10.97

A handwritten signature in black ink, appearing to read 'Droitsch'.

Droitsch
(Geschäftsführer)

Notizen

