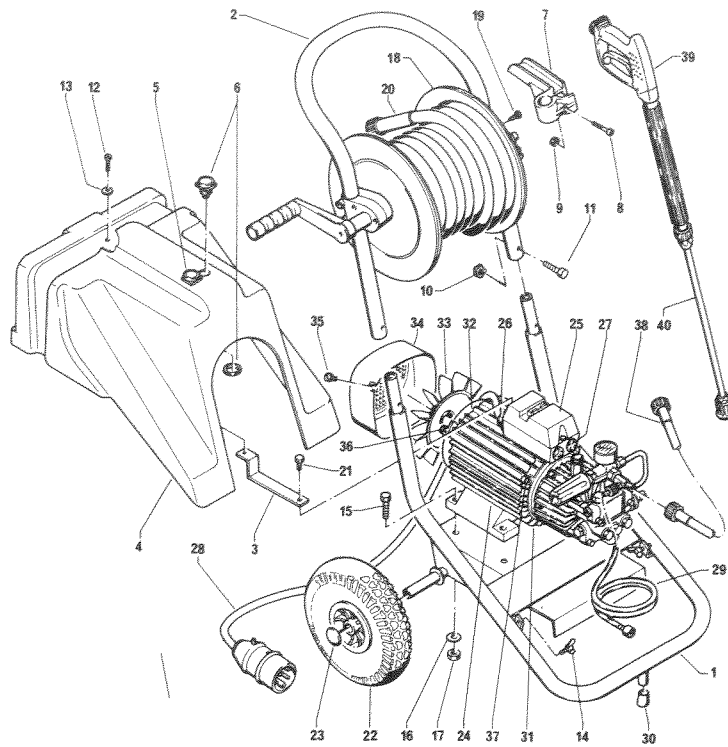




Ersatzteilliste
Spare Parts List
Lot de pièces de rechange

Profi-Jet 10-300
13-230
15-200
16-180
19-160



Ersatzteilliste „Komplettaggregat“

Profi-jet 10-300 — 13-230 — 15-200 —
16-180 — 19-160

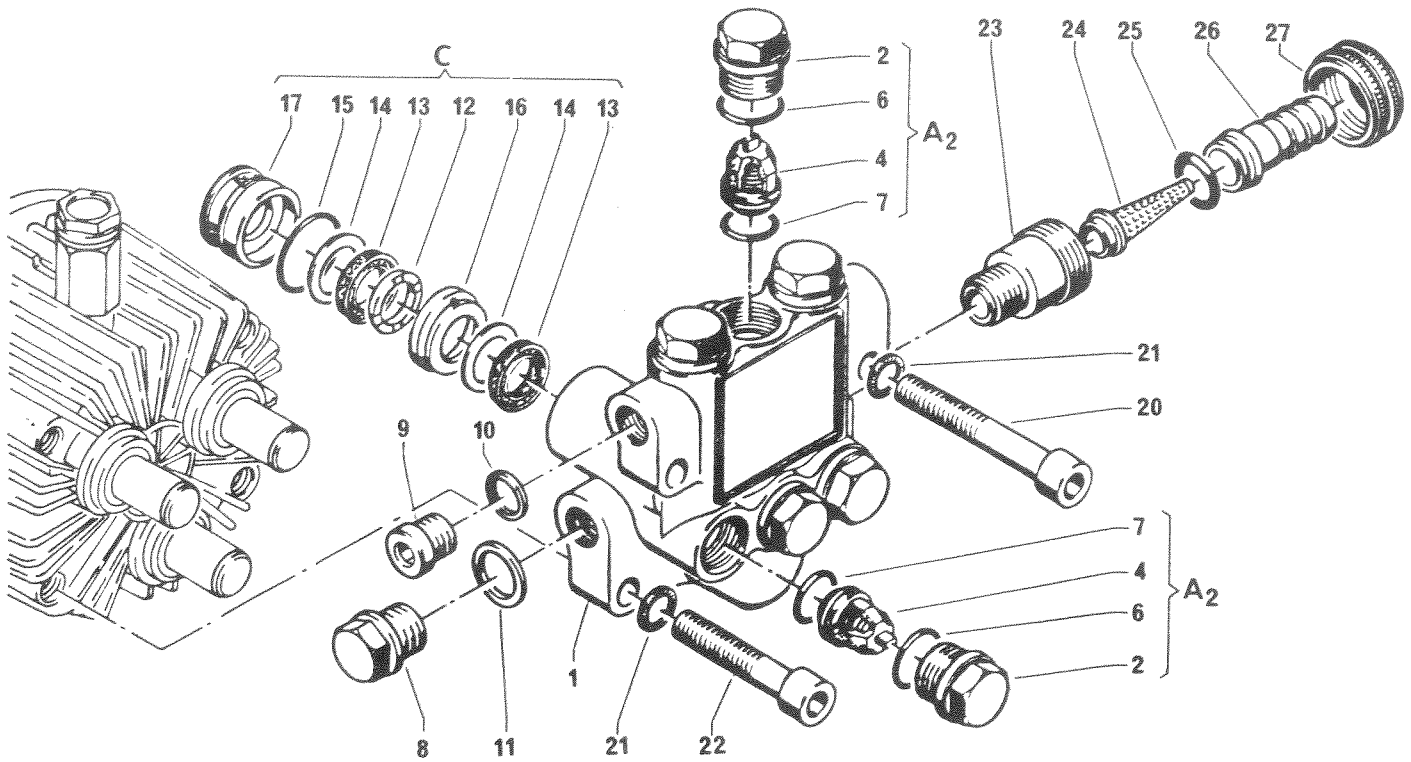
Spare Parts List „Complete Assembly“

Profi-jet 10-300 — 13-230 — 15-200 —
16-180 — 19-160

Pièces de rechange „Agrégat complet“

Profi-Jet 10-300 — 13-230 — 15-200 —
16-180 — 19-160

Lfd. Nr. Item No. N° ordre	Bestell-Nr. Code No. N° de Cde	Bezeichnung	Stück No. off Qté	Preis DM Price Prix	Description	Désignation
1	40124	Fahrgestell Unterteil	1	150,00	Chassis, bottom part	Partie inférieure de châssis
	40125	Fahrgestell Oberteil	1	63,50	Chassis, top part	Partie supérieure de châssis
3	40126	Winkel für Haubenbefestigung	1	17,50	Bracket for fastening cover	Equerre de fixation capot
4	40127	Kunststoffhaube	1	100,00	Plastic cover	Capot en matière plastique
5	40128	Druckknopf indirekt (rot)	1	12,50	Press-button, indirect (red)	Bouton-poussoir indirect (rouge)
6	40129	Druckknopf indirekt (blau)	1	12,50	Press-button, indirect (blue)	Bouton-poussoir indirect (bleu)
7	40130	Pistolenablage	1	31,25	Spray gun holder	Support de pistolet
8	40131	Innensechskantschraube M 6 x 40	1	1,20	Hexagon socket screw M 6 x 40	Vis à six pans creux M 6 x 40
9	141271	Mutter M 6	1	0,60	Nut M 6	Ecrou M 6
10	40132	Sterngriff	2	3,00	Star grip	Ecrou-étoile
11	40133	Sechskantschraube M 6 x 40	2	1,00	Hexagon screw M 6 x 40	Vis à tête hexagonale M 6 x 40
12	40134	Schraube M 5 x 10	1	0,90	Screw M 5 x 10	Vis M 5 x 10
13	40135	Unterlegscheibe	1	0,40	Washer	Rondelle plate
14	40136	Flügelschraube M 6 x 20	2	1,00	Wing screw M 6 x 20	Vis à oreille M 6 x 20
15	40137	Schraube M 10 x 35	4	2,50	Screw M 10 x 35	Vis M 10 x 35
16	40138	Scheibe 10,5	4	0,50	Washer 10.5	Rondelle plate 10,5
17	40139	Elastic-Stop-Mutter M 10	4	0,65	Elastic stop nut M 10	Ecrou indesserrable M 10
18	41259	Schlauchtrommel kpl. ohne Schlauch	1	196,00	Hose drum, complete, w/o hose	Enrouleur complet, sans tuyau
19	15024	Schraube zur Schlauchtrommelbefest. 2,9 x 19	2	0,50	Screw for fastening hose drum, 2.9 x 19	Vis de fixation enrouleur 2,9 x 19
20	41082	15 m HD-Schlauch für Geräte mit Schlauchtrommel	1	212,75	15 m HD hose for devices with hose drum	15 m de tuyau haute pression pour appareils avec enrouleur
20a	41081	10 m HD-Schlauch für Geräte ohne Schlauchtrommel	1	148,20	10 m HD hose for devices w/o hose drum	10 m de tuyau haute pression pour appareils sans enrouleur
21	40140	Sechskantschraube M 8 x 14	1	1,00	Hexagon screw M 8 x 14	Vis à tête hexagonale M 8 x 14
22	40141	Rad luftbereift	2	30,00	Pneumatic tyre	Roue avec pneumatique
23	40142	Starlockkappe 20 mm	2	1,00	Star lock cap, 20 mm	Capuchon 20 mm
24	40143	5 kW Sonder-Motor mit Schalter kpl. (schwarz)	1	650,00	5 kW special motor, complete with switch	Moteur spécial de 5 kW, complet av. interrupt.
25	40144	Schalter mit Gehäuse 10-16 A, 380 V	1	121,30	Switch with cover 10-16 A, 380 V	Interrupteur avec boîtier 10-16 A, 380 V
25a	401441	Schaltereinsatz 10-16 A, 380 V VEM	1	99,30	Switch insert, 10-16 A, 380 V VEM	Interrupteur 10-16 A, 380 V VEM
25b	401442	Schaltereinsatz 16-25 A, 3 x 220 V VEM	1	113,90	Switch insert, 16-25 A, 220 V VEM	Interrupteur 16-25 A, 3 x 220 V VEM
25c	401443	Schaltergehäuse VEM	1	22,00	Switch cover VEM	Boîtier d'interrupteur VEM
26	40145	PG 16 Verschraubung mit Knickschutz	1	12,00	PG 16 connection with kink protection	Raccord à vis PG 16 connection avec protection anti-cassure
27	40146	Blindstopfen PG 16	3	2,50	Blind plug, PG 16	Obturbateur PG 16
28	410921	Netzanschlußkabel mit Stecker	1	44,00	Mains power cable with plug	Câble d'alimentation avec prise mâle
29	15038	Chemiekaliensaugschlauch mit Filter	1	5,60	Chemicals suction hose with filter	Tuyau d'aspiration prod. chimiques av. filtre
30	40147	Kunststoffkappe 18 mm	1	2,50	Plastic cap 18 mm	Capuchon plastique 18 mm
31	40148	vorderes Flanschlagerschild	1	87,50	Front flange bearing plate	Flasque-bride avant
32	40149	hinteres Flanschlagerschild	1	75,00	Rear flange bearing plate	Flasque-bride arrière
33	40150	Lüfterrad mit Schrauben und Muttern	1	28,00	Fan wheel with screws and nuts	Ventilateur
34	40151	Lüfterhaube	1	30,00	Fan cover	Capot de ventilateur
35	40152	Schraube M 5 x 6	2	1,00	Screw M 5 x 6	Vis M 5 x 6
36	40153	Innensechskantschraube M 8 x 35	3	1,00	Hexagon socket screw M 8 x 35	Vis à 6 pans creux M 8 x 35
38	41265	HD-Schlauch 1 m für Geräte mit Schlauchtrommel	1	30,00	1 m HD hose for devices with hose drum	Tuyau HP de 1 m pour appareils avec enrouleur
39	12320	Starlet II mit Verlängerung	1	75,00	Starlet II with extension	Pistolet Starlet II avec rallonge
40	410532	Lanze mit Regeldüse und HD-Düse bei Bestellung unbedingt Gerätetyp mit angeben	1	37,00	Lance with regulator nozzle and HD nozzle. Please specify device type when ordering	Lance avec tuyère réglable et buse HP Lors de la commande, mentionner absolument le type de l'appareil
	412591	Nachrüstset für Geräte ohne Schlauchtrommel in Geräte mit Schlauchtrommel bestehend aus: 1 x Pos. 18, 2 x Pos. 19, 1 x Pos. 20 (15 m), 1 x Pos. 38, 1 x Schlauchverbinder zur zusätzlichen Verwendung des vorhandenen 10 m Schlauches		445,75	Upgrade kit for devices w/o hose drum in devices with hose drum, comprising: 1 x no. 18, 2 x no. 19, 1 x no. 20 (15 m), 1 x no. 38, 1 x hose connector for additional use of existing 10 m hose	Lot de transformation d'appareils sans enrouleur en appareils avec enrouleurs composé de: 1 x pos. 18, 2 x pos. 19, 1 x pos. 20 (15 m), 1 x pos. 38, 1 raccord de tuyau pour utilisation complémentaire du tuyau de 10 m existant



Ersatzteilliste „Ventilgehäuse“

Profi-jet 10-300 — 13-230 — 15-200 —
16-180 — 19-160

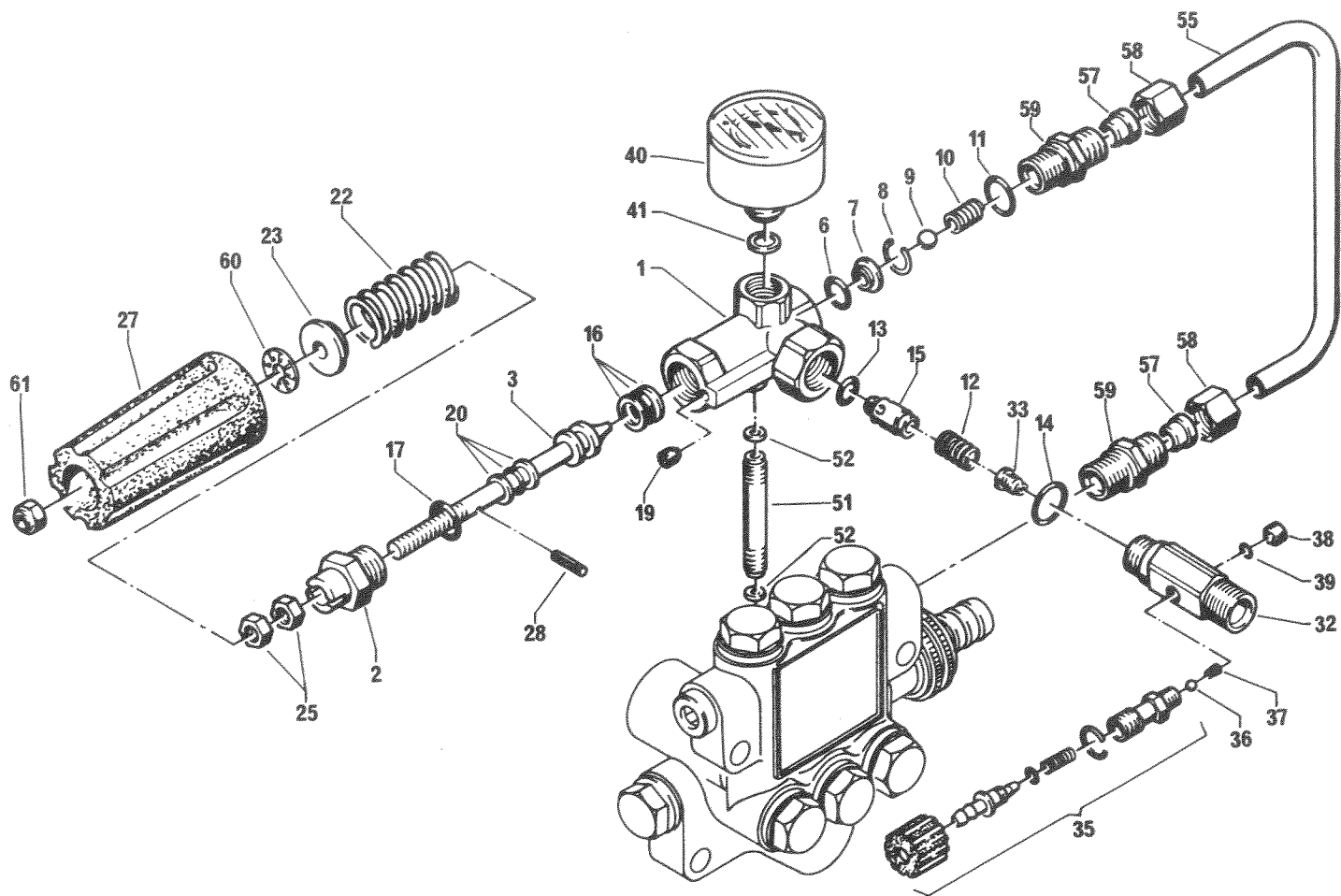
Spare Parts List „Valve Chamber“

Profi-jet 10-300 — 13-230 — 15-200 —
16-180 — 19-160

Pièces de rechange „Chapelle à soupapes“

Profi-Jet 10-300 — 13-230 — 15-200 —
16-180 — 19-160

Lfd. Nr. Item No. N° ordre	Bestell-Nr. Code No. N° de Cde	Bezeichnung	Stück No. off Qté	Preis DM Price Prix	Description	Désignation
1	400101	Ventilgehäuse AYP	1	100,00	Valve chamber with AYP	Chapelle à soupapes AYP
2	42026	Ventilschraube	6	9,50	Valve screw	Bonde à soupape
4	42024	Einlaß/Auslaß-Ventil	6	7,00	Inlet/outlet valve	Soupape d'aspiration et de sortie
6	42025	O-Ring 21 x 2	6	1,20	O-ring 21 x 2	Joint torique 21 x 2
7	40016	O-Ring 18 x 2	6	0,60	O-ring 18 x 2	Joint torique 18 x 2
8	42032	Verschlußschraube R 1/2"	1	4,40	Sealing plug R 1/2"	Obturbateur 1/2"
9	40018	Verschlußschraube R 3/8"	1	2,20	Sealing plug R 3/8"	Obturbateur 3/8"
10	40019	Cu-Dichtring 17 x 22 x 1,5	1	1,60	Copper sealing ring 17 x 22 x 1,5	Anneau d'étanchéité CU 17 x 22 x 1,5
11	42033	Cu-Dichtring 21 x 28 x 1,5	1	2,20	Copper sealing ring 21 x 28 x 1,5	Anneau d'étanchéité CU 21 x 28 x 1,5
12	40021	Druckring	3	2,00	Thrust collar	Anneau de pression
13	40023	Gewebemanschette 20 x 28 x 5,3/3	6	8,00	Fabric sleeve 20 x 28 x 5,3/3	Manchette textile 20 x 28 x 5,3/3
14	40025	Backring (Molybdändisulfid)	6	2,00	Back ring (molybdenum sulphide)	Anneau (bisulfure de molybdène)
15	40026	O-Ring 28,3 x 3 x 1,78	3	1,20	O-ring 28,3 x 3 x 1,78	Joint torique 28,3 x 3 x 1,78
16	40027	Zwischenring	3	6,00	Intermediate ring	Anneau intermédiaire
17	40028	Druckhülse	3	9,00	Pressure sleeve	Douille de pression
20	40090	Innensechskantschraube M 12 x 100	2	7,50	Hexagon socket screw M 12 x 100	Vis à six pans creux M 12 x 100
21	40032	Sicherungsring	4	0,60	Retaining ring	Rondelle de sécurité
22	40091	Innensechskantschraube M 12 x 80	2	7,00	Hexagon socket screw M 12 x 80	Vis à six pans creux M 12 x 80
23	410161	Sauganschluß R 1/2" AG	1	12,00	Suction connection R 1/2"	Manchon d'aspiration, filetage R 1/2"
24	410461	Wasserfilter	1	1,20	Water filter	Filtre à eau
25	13272	O-Ring 13 x 2,6	1	0,40	O-ring 13 x 2,6	Joint torique 13 x 2,6
26	41046	Schlauchtülle	1	4,50	Hose nozzle	Manchon à tuyau
27	41047	Überwurfmutter R 3/4" IG	1	4,80	Union nut R 3/4"	Ecrou chapeau, taraudage R 3/4"
A2	400621	Ersatzteilsatz Ventile bestehend aus: 6 x Nr. 4, 6 x Nr. 6, 6 x Nr. 7		60,00	Spare part set for valves, comprising: 6 x no. 4, 6 x no. 6, 6 x no. 7	Lot de pièces de rechange pour soupapes composé de 6 x N° 4, 6 x N° 6, 6 x N° 7
C	40065	Ersatzteilsatz Manschetten bestehend aus: 3 x Nr. 12, 6 x Nr. 13, 6 x Nr. 14, 3 x Nr. 15 3 x Nr. 16, 3 x Nr. 17		60,00	Spare parts set for sleeves, comprising: 3 x no. 12, 6 x no. 13, 6 x no. 14, 3 x no. 15, 3 x no. 16, 3 x no. 17	Lot de pièces de rechange pour manchettes composé de 3 x N° 12, 6 x N° 13, 6 x n° 14, 3 x N° 15, 3 x N° 16, 3 x N° 17



Ersatzteilliste „Unloaderventil“

Profi-jet 10-300 — 13-230 — 15-200 —
16-180 — 19-160

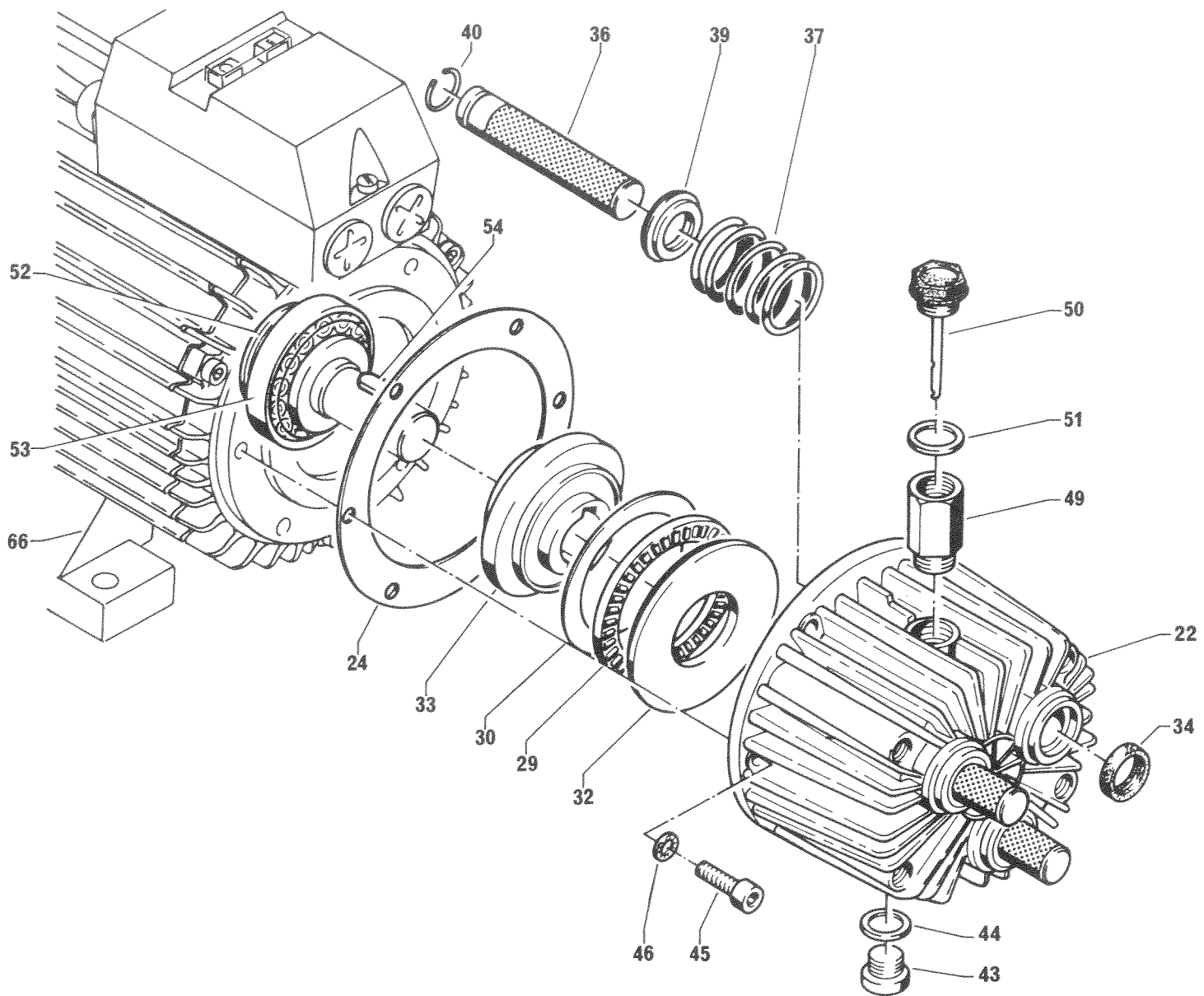
Spare Parts List „Unloader Valve“

Profi-jet 10-300 — 13-230 — 15-200 —
16-180 — 19-160

Pièces de rechange „Vanne d'inversion“

Profi-Jet 10-300 — 13-230 — 15-200 —
16-180 — 19-160

Lfd. Nr. Item No. N° ordre	Bestell-Nr. Code No. N° de Cde	Bezeichnung	Stück No. off Qté	Preis DM Price Prix	Description	Désignation
1	141457	Ventilkörper	1	28,40	Valve body	Corps de soupape
2	14130	Kolbenführung	1	6,75	Piston guide	Guide de piston
3	14133	Steuerkolben	1	19,70	Control piston	Piston distributeur
6	12256	O-Ring	1	1,80	O-ring	Joint torique
7	14118	Edelstahlsitz	1	2,80	Stainless steel seat	Bague-siège en acier inoxydable
8	13147	Sicherungsring	1	0,70	Retaining ring	Circlips
9	12245	Edelstahlkugel	1	2,40	Stainless steel ball	Bille en acier inoxydable
10	14119	Edelstahlfeder	1	0,95	Stainless steel ring	Ressort en acier inoxydable
11	13150	O-Ring	1	1,20	O-ring	Joint torique
12	14120	Rückschlagfeder	1	1,20	Return spring	Ressort antiretour
13	14121	O-Ring	1	1,70	O-ring	Joint torique
14	13150	O-Ring	1	1,20	O-ring	Joint torique
15	14122	Rückschlagkörper	1	3,45	Return body	Douille antiretour
16	13159	Parbaks 16	1	3,45	Parbaks 16	Parbaks 16
17	13150	O-Ring	1	1,20	O-ring	Joint torique
19	13158	Dichtstopfen	1	1,70	Sealing plug	Obturateur
20	14123	Parbaks	1	3,45	Parbaks	Parbaks
22	14125	Ventilfeder schwarz	1	5,10	Valve spring, black	Ressort de soupape, noir
22a	141251	Ventilfeder rot	1	9,00	Valve spring, red	Ressort de soupape, rouge
23	14126	Federdruckscheibe	1	1,70	Spring pressure disk	Bague de ressort de pression
25	14144	Mutter M 8 x 1	2	0,45	Nut M 8 x 1	Ecrou M 8 x 1
27	14147	Handrad M 8 x 1	1	7,30	Handwheel M 8 x 1	Poignée M 8 x 1
28	14148	Spannstift	1	0,40	Tension drift	Goupille
32	13382	Ausgang Injektor ST 30 M 22 x 1,5	1	21,50	Outlet injector ST 30 M 22 x 1,5	Manchon de sortie injecteur ST 30 M 22 x 1,5
33	13226	Strömungsdüse 2,0 mm	1	2,40	Flow nozzle 2.0 mm	Tuyère d'écoulement 2,0 mm
35	13377	Mengenregulierung	1	8,00	Quantity regulator	Ensemble régulateur de débit
36	13238	Edelstahlkugel 5,5 mm	1	0,90	Stainless steel ball 5.5 mm	Bille en acier inoxydable 5,5 mm
37	13239	Edelstahlfeder	1	0,75	Stainless steel spring	Ressort en acier inoxydable
38	13385	Verschlußstopfen	1	1,50	Stop plug	Obturateur
39	13386	O-Ring	1	0,60	O-ring	Joint torique
40	150393	Manometer 0-250 bar	1	26,00	Manometer 0-250 bar	Manomètre 0-250 bar
41	13275	Dichtung	1	0,60	Gasket	Bague d'étanchéité
51	410391	Abstandsrohr	1	6,40	Spacing pipe	Tubulure d'écartement
52	13275	Dichtung	2	0,60	Gasket	Bague d'étanchéité
55	400721	Rohr Ermeto 12 x 1,5	1	15,00	Pipe, Ermeto 12 x 1,5	Tube Ermeto 12 x 1,5
57	40074	Klemmhülse	2	0,50	Clamp sleeve	Douille de serrage
58	40075	Mutter Ermeto	2	1,00	Nut, Ermeto	Ecrou Ermeto
59	40076	Verschraubung Ermeto	2	4,00	Threaded connection, Ermeto	Raccord à vis Ermeto
60	14146	Nadellager	1	5,40	Needle bearing	Roulement à aiguilles
61	14152	Elastic-Stop-Mutter M 8 x 1	1	2,00	Elastic stop nut M 8 x 1	Ecrou indesserrable M 8 x 1



Ersatzteilliste „Getriebeteil“

Profi-jet 10-300 — 13-230 — 15-200 —
16-180 — 19-160

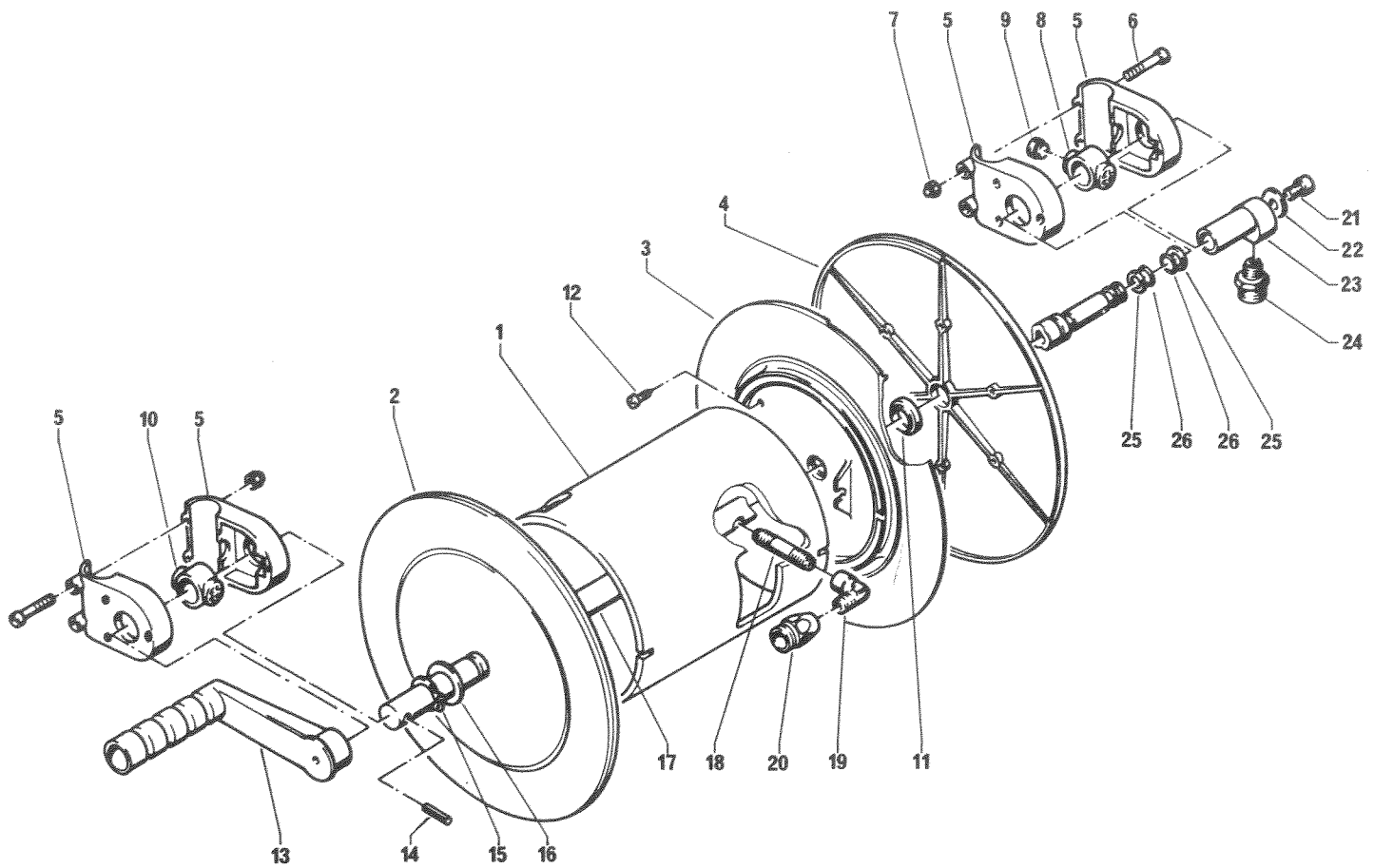
Spare Parts List „Gear Assembly“

Profi-jet 10-300 — 13-230 — 15-200 —
16-180 — 19-160

Pièces de rechange „Partie transmission“

Profi-Jet 10-300 — 13-230 — 15-200 —
16-180 — 19-160

Lfd. Nr. Item No. N° ordre	Bestell-Nr. Code No. N° de Cde	Bezeichnung	Stück No. off Qté	Preis DM Price Prix	Description	Désignation
22	400331	Getriebegehäuse	1	64,00	Gear housing	Carter de transmission
24	40035	Flachdichtung	1	4,20	Flat seal	Joint plat
29	40040	Axial-Rollenkäfig	1	36,00	Axial roller cage	Couronne axiale à rouleaux
30	40041	AS-Scheibe	1	6,00	Washer	Bague
32	40043	Wellenscheibe	1	36,00	Shaft washer	Disque
33	400421	Taumelscheibe für Motor schwarz 12,0 Grad für Profi-Jet 19/160 10,4 Grad für Profi-Jet 16/180 8,0 Grad für Profi-Jet 13/230 6,0 Grad für Profi-Jet 10/300 bei Ersatzteilbestellungen bitte die entsprechende Gradzahl der Bestellnummer beifügen	1	60,00	Swash plate for motor, black 12,0 degrees for profi-jet 19/160 10,4 degrees for profi-jet 16/180 8,0 degrees for profi-jet 13/230 6,0 degrees for profi-jet 10/300 Please state the appropriate figure for degrees with the catalogue number when ordering spare parts.	Plateau oscillant pour moteur, noir 12,0 degrés pour Profi-Jet 19/160 10,4 degrés pour Profi-Jet 16/180 8,0 degrés pour Profi-Jet 13/230 6,0 degrés pour Profi-Jet 10/300 Indiquer le nombre de degrés lors de la commande.
34	400441	Öldichtung 20 x 28 x 7	3	6,00	Oil seal 20 x 28 x 7	Garniture 20 x 28 x 7
36	40045	Plunger	3	36,00	Plunger	Plongeur
37	40046	Plungerfeder	3	6,00	Plunger spring	Ressort de plongeur
39	40047	Federdruckscheibe	3	3,00	Spring pressure washer	Rondelle-siège de ressort
40	40048	Sprengring	3	1,50	Snap ring	Circlips
43	40051	Ölablaßschraube	1	3,00	Oil drain screw	Vis de vidange
44	40052	CU-Dichtung	1	0,80	Copper sealing ring	Bague d'étanchéité en cuivre
45	40053	Schraube M 8 x 25	6	1,20	Screw M 8 x 25	Vis M 8 x 25
46	40054	Sicherungsscheibe	6	0,24	Retaining washer	Rondelle de sécurité
49	40100	Distanzstück 1/2" AG x 1/2" IG	1	6,50	Spacing piece, 1/2" inside, 1/2" outside	Manchon intermédiaire, taraud.-filet. 1/2"
50	42002	Ölmeßstab	1	6,00	Oil dipstick	Jauge de niveau d'huile
51	42003	Dichtung	1	0,80	Gasket	Joint
52	40080	Simmering 35 x 47 x 7	1	9,00	Shaft seal 35 x 47 x 7	Bague à lèvres 35 x 47 x 7
53	40103	Kege Rollenlager	1	38,00	Tapered roller bearing	Roulement à rouleaux coniques
54	40104	Paßfeder 8 x 7 x 32	1	8,50	Feather key 8 x 7 x 32	Clavette 8 x 7 x 32



Ersatzteilliste „Schlauchtrommel“

Profi-jet 10-300 — 13-230 — 15-200 —
16-180 — 19-160

Spare Parts List „Hose drum“

Profi-jet 10-300 — 13-230 — 15-200 —
16-180 — 19-160

Pièces de rechange „Enrouleur“

Profi-Jet 10-300 — 13-230 — 15-200 —
16-180 — 19-160

Lfd. Nr. Item No. N° ordre	Bestell-Nr. Code No. N° de Cde	Bezeichnung	Stück No. off Qté	Preis DM Price Prix	Description	Désignation
1	40106	Trommel Grundkörper	1	19,50	Drum basic body	Tambour
2		Seitenteil komplett bestehend aus: 1 x Pos. 3, 1 x Pos. 4, 6 x Pos. 12			Side element, complete, comprising: 1 x no. 3, 1 x no. 4, 6 x no. 12	Ensemble de joues latérales composé de: 1 x pos. 3, 1 x pos. 4, 6 x pos. 12
3	40107	Seitenteil innen	2	12,00	Inner side element	Partie intérieure
4	40108	Seitenteil außen	2	12,00	Outer side element	Partie extérieure
5	40109	Gelenkschale	4	4,10	Joint cover	Cage d'articulation
6	40110	Innensechskantschraube M 4 x 30	10	0,60	Hexagon socket screw M 4 x 30	Vis à six pans creux M 4 x 30
7	40111	Elastic-Stop-Mutter M 4	10	0,50	Elastic stop nut M 4	Ecrou indesserrable M 4
8	40112	Gelenkstück mit 1/4" IG	1	2,50	Joint element with 1/4" inside thread	Articulation, taraudage 1/4"
9	13387	Stopfen 1/4" ohne Bund	1	1,50	Plug 1/4" w/o collar	Bouchon fileté 1/4" sans épaulement
10	40113	Gelenkstück ohne Gewinde	1	1,50	Joint element w/o thread	Articulation sans taraudage
11	40114	Distanzring	2	2,00	Spacing ring	Bague d'écartement
12	15024	Blechschrabe 2,9 x 19	12	0,30	Tapping screw 2.9 x 19	Vis Parker 2,9 x 19
13	40115	Handkurbel	1	6,50	Hand crank	Manivelle
14	40116	Spannstift 5 x 26	1	0,60	Tension drift 5 x 26	Goupille 5 x 26
15	40117	Seegering 22 mm	2	0,80	Seeger circlip ring 22 mm	Circlips 22 mm
16	40118	Unterlegscheibe 22 mm	2	0,80	Washer 22 mm	Rondelle 22 mm
17	40119	Achse	1	32,20	Axe	Axe
18	40120	Rohr 1/4" AG x 1/4" AG	1	4,80	Pipe 1/4" x 1/4"	Tube, filetage 1/4" x 1/4"
19	40121	Winkel 1/4" IG x 1/4" AG	1	7,50	Bracket 1/4" x 1/4"	Coude, taraudage 1/4" x filetage 1/4"
20	13365	Nippel 1/4" IG x M 22 x 1,5 AG bitte bei Bestellung Abmessung mit angeben	1	3,00	Nipple 1/4" x M 22 x 1.5 Please specify dimensions when ordering	Raccord, taraudage 1/4" x filetage M 22 x 1,5 (Lors de la commande, indiquer la dimension)
21	40122	Innensechskantschraube M 8 x 12	1	0,60	Hexagon socket screw M 8 x 12	Vis à six creux M 8 x 12
22	41409	Unterlegscheibe	1	0,40	Washer	Rondelle plate
23	40123	Anschlußexzenter	1	20,20	Connection cam	Excentrique de raccordement
24	13365	Nippel 1/4" AG x M 22 x 1,5 AG bitte bei Bestellung Abmessung mit angeben	1	3,00	Nipple 1/4" x M 22 x 1.5 Please specify dimensions when ordering	Raccord, taraudage 1/4" x filetage M 22 x 1,5 (Lors de la commande, indiquer la dimension)
25	13159	Stützring (Parbaks)	2	3,45	Support ring	Bague d'appui
26	13159	O-Ring (Parbaks)	2	3,45	O-ring	Joint torique
		Ersatzteilsatz Dichtung für Schlauchtrommel bestehend aus: 2 x Pos. 25, 2 x Pos. 26 Best.-Nr. 2 x 13159		6,90	Spare parts set „seals“ for hose drum, comprising: 2 x no. 25, 2 x no. 26 order no. 2 x 13159	Lot de joints de rechange pour enrouleur composé de: 2 x pos. 25, 2 x pos. 26 N° de commande: 2 x 13159

Leistungsbereich · Power range · Puissance

Type	max. Überdr.	max. Drehzahl U/min	Taumelwinkel	Hub	Plunger ∅	Fördermenge bei 1440 U/m.	max. zul. Druck i. d. Saugleit.
Type	max. over-pressure	max. No of revolutions rpm	Wobbling angle	Stroke	Plunger ∅	Delivery at 1440 rpm	Admissible max. pressure in the suction line
Type	Surpression max.	Nombre de tours max. t/min	Angle d'oscillation	Course	∅ des pistons plongeurs	Débit à 1440 t/min.	Pression max. admissible dans la conduite d'aspiration
AY/10-300	300 bar	1440	6,0 °	7,52 mm	20,00 mm	10,2 l	— 0,3 bis +6 bar
AY/13-230	230 bar	1440	8,0 °	9,90 mm	20,00 mm	13,0 l	— 0,3 bis +6 bar
AY/16-180	180 bar	1440	10,4 °	12,25 mm	20,00 mm	16,0 l	— 0,3 bis +6 bar
AY/19-160	160 bar	1440	12,0 °	14,00 mm	20,00 mm	19,0 l	— 0,3 bis +6 bar

Einsatzgebiete

Axialplungerpumpen „System Kränzle“ eignen sich für die Förderung von sauberem Wasser mit Zusätzen, wie sie für die Reinigung von Fahrzeugen, Maschinenteilen usw. üblich sind. Auch für Schädlingsbekämpfungsmittel, Pflanzenschutzmittel und dergl. sind die Pumpen bestens geeignet. Kränzle-Plunger-Pumpen werden hauptsächlich eingesetzt in Hochdruckreinigern, Waschstraßen, Dampfstrahlreinigern, Sprüngeräten, Umkehrosmoseanlagen sowie in verschiedenen Gebieten der Verfahrenstechnik.

Konstruktionsmerkmale

Axialplungerpumpe „System Kränzle“ zeichnet sich aus durch:
Geräusch- und vibrationsarmen Lauf
hohe Standzeit auch bei Dauerbetrieb
Trockenlauf-Unempfindlichkeit
kompakte Baueinheit mit Motor
schnelle Montage durch Norm-Flanschverbindung
integrierte Leckagerückführung
drucklosen Bypassbetrieb durch festmontiertes Kombi Unloader UL 250 H
Servicefreundlichkeit durch leicht zugängliche Verschleißteile (Ventile und Manschetten)

Aufbau der Pumpe

Die Kränzle-Axialplungerpumpe ist mit drei Keramikplungern ausgestattet. Die Wechselbewegung der Plunger parallel zur Längsachse der Pumpe wird durch eine direkt auf der Motorwelle montierte „Taufscheibe“ erzeugt. Die Plungerückholung erfolgt durch Spiralfedern. Durch diese direkte Kraftübertragung wird ein überdurchschnittlicher hoher Wirkungsgrad sowie eine geringe Belastung der Motorlager erreicht. (Bei 200 bar nur ca. 80 kp.)

Verwendete Materialien:

Ventilgehäuse: Sondermessing (Cu Zn 39 Pb 3)
Plunger: TITAN-Aluminiumoxyd-beschichtet
Ventile: Edelstahl 1.4305
Manschetten: R O 4
Backringe: Teflon mit Molybdän = Trockenlaufsicherung
Lager: Axial-Kegel-Rollenlager
Feder: korrosionsgeschützt und dauerbelastungsgeprüft
Taufscheibe: oberflächengehärteter Stahl

Inbetriebnahme und Wartung

Montage Pumpe/Motor siehe „Getriebereparatur“
Vor Inbetriebnahme Ölstand prüfen und für störungsfreien Wasserzulauf sorgen.

Ölmenge: 0,6 l Formula RS (Castrol)

Ölwechsel: Erster Wechsel nach 50 Betriebsstunden dann nach 500 Betriebsstunden, spätestens nach 6 Monaten, auch dann unbedingt obengenannte Synthetiköle verwenden. Diese Öle haben eine sehr geringe innere Reibung, daß trotz großer Planschwirkung der Taufscheibe eine Betriebstemperatur von ca. 80° C nicht überschritten wird. Die Temperatur bleibt konstant, egal ob max. Druck oder Bypass gefahren wird.

* 70° C Wassertemperatur nur bei Vordruck von mindestens 0,3 bar und Verwendung von Formula RS (Castrol).

* 50° C max. Wassertemperatur bei Verwendung von SAE 90-Ölen und Saugbetrieb.

Achtung: Eine Vermischung von Synthetik- und Mineralöl ist unzulässig.

Garantie, Sicherheitsvorschriften

Die Garantie beträgt 6 Monate nach VDMA. Bei Betrieb der Pumpe ohne Sicherheitsventil sowie Überschreiten der Temperatur- und Drehzahlgrenze erlischt jegliche Garantie. Das Sicherheitsventil muß nach den „Richtlinien für Flüssigkeitsstrahler“ so eingestellt werden, daß der max. Betriebsdruck um nicht mehr als 10% überschritten werden kann.

Range of use

Kränzle plunger pumps are suited for the delivery of clean water with additives as they are usual for vehicle, machine part etc cleaning. The pumps are also ideally suited for pesticides, plant protective agents etc. Kränzle plunger pumps are mainly used in high pressure cleaners, washing ways, steam jet cleaners, spraying units, reverse osmosis units and in the different fields of chemical engineering.

Structural characteristics

The Kränzle plunger is marked by:
its low-noise and low-vibration operation,
long tool life also with permanent operation,
dry running insensitivity,
its compact constructional unit with motor,
quick installation through standard flanged connection,
integrated leakage return,
pressureless bypass operation through firmly mounted combi-unloader UL 250 H.
Easy-to Service structure thanks to easily accessible wearing parts (valves and sleeves).

Pump structure

The Kränzle axial pump is equipped with three Titan-Aluminiumoxyd coated plungers. The reciprocating motion of the plungers parallel to the longitudinal pump axle is caused by a „Wobbling disc“ directly mounted on the motor shaft. The plunger return is effected by spiral springs. This direct transmission of power yields a degree of effectiveness well above average with only minor load on the motor bearings (at 200 bar only approximately 80 kp).

Material used:

Valve housing: Special brass (Cu Zn 39 Pb 3)
Plungers: ceramic-coated
Valves: High-grade steel 1.4305
Sleeves: R O 4
Back rings: Teflon with Molybdene = dry running safety device
Bearings: Axial cylindrical roller bearing
Spring: corrosion-proof and permanent-stress tested
Wobbling disc surface-hardened steel

Starting and maintenance

Installation pump / motor, see: „Repair af gears“

Check oil level prior to starting and ensure trouble-free water supply.

Quantity of oil: 0,6 l Formula RS (Castrol).

Oil change: First oil change after 50 hours of operation, then after 500 hours of operation, but not later than after 6 months, and then also definitely use the above-mentioned synthetic oils. These oils have a very low degree of interior friction which means that despite the enormous splashing effects of the wobbling disc an operation temperature of approximately 80° centigrade is never exceeded. The temperature remains constant irrespective of whether there is max. pressure or bypass operation.

* 70° centigrade water temperature only for an advance pressure of at least 0.3 bar and for Formula RS (Castrol) respectively.

* 50° centigrade max. water temperature when using SAE 90-öls and for suction.

Careful: Synthetic and mineral oil mixes are inadmissible.

Warranty, safety rules

Warranty is given for 6 months in accordance with VDMA. Pump operation without safety valve or any excess of the temperature and speed limits cancel all warranty. The safety valve requires to be set in accordance with „Richtlinien für Flüssigkeitsstrahler“ (= „Rules for liquid-spraying units“) in a manner making it impossible for the max. operating pressure to be exceeded by more than 10 %.

Domaine d'utilisation

Les pompes à pistons plongeurs Kränzle sont particulièrement appropriées au refoulement d'eaux propres avec les additifs courants pour le nettoyage de véhicules, de pièces mécaniques, etc... Elles conviennent aussi parfaitement à la pulvérisation d'insecticides, de pesticides ou autres produits. Ces pompes à pistons plongeurs Kränzle sont principalement utilisées pour les appareils de nettoyage à jet de vapeur, les pulvérisateurs, les installations osmotiques réversibles ainsi que dans les différents domaines de la technique.

Caractéristiques de construction

Les pompes à pistons plongeurs axiaux Kränzle se distinguent par les qualités suivantes:
Marche silencieuse à très faibles vibrations,
longévité importante même sous utilisation permanente,
insensibilité à la marche à sec,
unité de construction compacte avec moteur,
assemblage rapide grâce à l'utilisation de brides de raccordement normalisées, recyclage des eaux de fuite intégré.
fonctionnement à bypass sans pression grâce à une vanne d'inversion UL 250 H intégrée,
entretien simple grâce à un accès facile aux pièces soumises à l'usure (soupapes et manchettes),

Structure de la pompe

La pompe axiale Kränzle est équipée de trois pistons plongeurs en céramique. Le mouvement alterné des pistons, parallèle à l'axe longitudinal de la pompe, est produit par un „plateau oscillant“ monté directement sur l'arbre du moteur. Le retour des pistons a lieu à l'aide de ressorts en boudin. Cette transmission **directe** des forces permet d'obtenir un rendement bien au-dessus de la moyenne ainsi qu'une sollicitation moindre des paliers du moteur (80 kp pour 200 bar env.)

Matériaux employés:

Champelle à soupapes: laiton spécial (Cu Zn 39 Pb 3)
Plongeurs: revêtement céramique
Soupapes: acier inoxydable 1.4305
Manchettes: R O 4

Anneaux: Teflon avec Molybdène = protection contre la marche à sec

Ressorts: non-corrosifs, haute résistance à la fatigue
Plateau oscillant: acier à trempe superficielle

Mise en service et entretien

Assemblage pompe / moteur: voir réparation de la transmission. Vérifier le niveau d'huile avant la mise en service et veiller à alimentation correcte en eau: Quantité d'huile 0,6 litre Formula RS (Castrol).

Vidange: Effectuer la première vidange au bout de 50 heures de service, puis après 500 heures de service, cependant, au bout de 6 mois au plus tard. N'employer que les huiles synthétiques mentionnées ci-dessus. Grâce au degré de friction très faible de ces huiles, la température de service ne dépasse pas 80° C malgré l'effet de barbotage important produit par le plateau oscillant. La température reste constante, que le fonctionnement ait lieu en bypass ou sous pression maximale.

* Température de l'eau de 70° C en cas de pression d'alimentation de 0,3 bar et d'utilisation des huiles Formula RS (Castrol).

* Température de l'eau de 50° C en cas d'utilisation d'huiles SAE 90 et de fonctionnement en aspiration.
Attention: Ne mélanger en aucun cas les huiles synthétiques aux huiles minérales.

Garantie, prescriptions de sécurité

Selon les conventions de la VDMA, nos pompes sont garanties 6 mois. Cette garantie expirera aussitôt si la pompe est mise en service sans soupape de sûreté ou si les valeurs limites de vitesse de rotation ou de température sont dépassées. La soupape de sûreté devra être tarée conformément aux „Directives relatives aux pompes à jet de liquide“ de manière à ne pas dépasser de plus de 10% la pression de service maximale.

Störungen	Ursache	Abhilfe	Faults	Cause	Remedial action	Défaut de fonctionnement	Cause	Processus à suivre
Druckabfall	verschmutzte, bzw. abgenutzte Ventile Manschetten undicht Unloader undicht oder verschmutzt Hochdruckdüse ausgewaschen falsche Düsengröße	säubern bzw. austauschen auswechseln reinigen bzw. defektes Teil erneuern Düse austauschen	Pressure decrease	Soiled or worn valve Sleeves leaking Unloader leaking or soiled High-pressure nozzle washed out Wrong size nozzle	Clean or change, as applicable Change Clean or renew defective part, as applicable Change nozzle	Perte de pression	Souppes encrassées ou usées Fuite au niveau des manchettes Encrassement ou fuite au niveau de la vanne d'inversion Usure de la tuyère haute pression Tuyère de fausse dimension	Nettoyer ou changer les soupapes Changer les manchettes Nettoyer la vanne ou remplacer les pièces défectueuses Changer la tuyère
Druckabfall, Pumpe wird laut	Kavitation	Saughöhe verändern, Strömungswiderstand in der Saugleitung verringern, Saugfilter (Schmutzfänger) reinigen, Wassertemperatur senken.	Pressure decrease, pump becomes noisy	Cavitation	Change suction height, reduce flow resistance in the suction line Clean suction filter (strainer), reduce water temperature Check supply Check intake suction line Clean valves	Perte de pression, la pompe devient bruyante	Cavitation	Modifier la hauteur d'aspiration, diminuer la résistance d'écoulement dans la conduite d'aspiration, nettoyer le filtre d'aspiration, réduire la température de l'eau.
Druckschwankungen	Wassermangel Pumpe saugt Luft verschmutzte Ventile	Zufuhr überprüfen Ansaugleitung prüfen Ventile reinigen	Pressure fluctuation	Lack of water Pumps sucks air Soiled valves	Check supply Check intake suction line Clean valves			
Wasserleckage	Manschetten verschlissen	Manschetten erneuern, Plungeroberfläche prüfen	Water leak	Sleeves worn	Renew sleeves Check plunger surface	Variation de la pression	Manque d'eau la pompe aspire de l'air les soupapes sont encrassées	Vérifier l'alimentation contrôler la conduite d'aspiration Nettoyer les soupapes
Ölleckage zwischen Pumpe u. Getriebe	Öldichtung oder O-Ring undicht Plungerführung lose	Dichtung oder O-Ring erneuern evtl. Plungerführung festziehen	Oil leak between pump and gear	Oil seal or O-ring leaking Plunger guide loose	Renew seal or O-ring Tighten plunger guide, as necessary	Fuite d'eau	Usure des manchettes	Remplacer les manchettes. Contrôler la surface supérieure des pistons plongeurs.
Ölleckage zwischen Getriebe u. Motor	Schrauben lose, O-Ring oder Simmering undicht	Schrauben festziehen Dichtung erneuern	Oil leak between gear and motor	Screws loose, O-ring or oil-seal ring leaking	Tighten screws Renew seal	Fuite entre la pompe et la transmission	Garniture ou joint torique défectueux Guide de plongeurs desserré	Remplacer la garniture ou le joint torique Resserrer éventuellement le guide
Geräuschzunahme ohne Druckabfall	Lagerung verschlissen	Getriebe zerlegen, sämtl. Teile überprüfen, defekte Teile erneuern, Ölzustand prüfen Bei zu kurzer Lebensdauer prüfen, ob Überlastung vorliegt oder Ölwechselintervalle zu lang waren. Nur vorgeschriebene Ölsorte verwenden	Noise increase without pressure decrease	Bearing worn	Disassemble gear, check all parts, renew defective parts, check oil level. If longevity excessively short check for overload or whether the intervals between oil changes have been too long. Use only the prescribed types of oil.	Fuite d'huile entre la transmission et le moteur Augmentation du bruit sans perte de pression	Les vis sont desserrées le joint à lèvres ou le joint torique ne sont pas étanches Usure des paliers	Resserrer les vis changer le joint défectueux Remplacer la garniture ou le joint torique N'employer que les marques d'huiles spécifiées
Wasser im Getriebe	hohe Luftfeuchtigkeit Kondenswasserbildung	Ölwechselabstand verringern	Water in the gear	High air humidity Formation of condensation.	Reduce intervals between oil changes	Eau dans la transmission	Humidité de l'air élevée, formation d'eau de condensation	Démonter la transmission, contrôler toutes les pièces, remplacer les pièces défectueuses, vérifier l'état de l'huile. En cas de longévité trop restreinte, vérifier si la sollicitation n'a pas été trop élevée ou si les vidanges n'ont pas été faites à des intervalles trop importants. N'employer que les marques d'huiles spécifiées

Pumpenreparatur

- Saug-, Druckventile prüfen:
Stopfen (Nr. 2) herausdrehen. Die darunterliegenden Ventile herausziehen und ggfs. das komplette Ventil und O-Ring erneuern. Einbauordnung beachten.
- Manschetten prüfen:
Befestigungsschrauben (Nr. 20 + 22) lösen. Ventilhäuse über die Plunger abziehen. Dicht- u. Stützelemente (Nr. 17-12) aus dem Manschettengehäuse herausziehen. Einbau in umgekehrter Reihenfolge. Beim Zusammenbau müssen die Schrauben (Nr. 20 + 22) gleichmäßig und über Kreuz mit einem Drehmoment von 2,5-3,0 kp (25-30 N) angezogen werden.
Bei ungleichmäßigem Anziehen besteht die Gefahr der Plungerblockierung durch Verspannung.
Bei Kalkablagerungen muß darauf geachtet werden, daß die Bohrungen im Ventil- und Manschettengehäuse frei sind.
- Ölleckage zwischen Pumpe und Getriebe:
Ventilhäuse über Plunger abziehen und Öldichtung (Nr. 34) erneuern.

Getriebereparatur:

Öl ablassen über Stopfen (Nr. 43). Die 6 Befestigungsschrauben (Nr. 45) gleichmäßig und langsam lösen, da sich das Getriebegehäuse (Nr. 22) unter Federspannung einseitig vom Zwischenflansch (Nr. 23) löst.
Alle Teile wie Plunger, Lager- und Dichtungen prüfen und verschlissene Teile austauschen.
Beim Zusammenbau unbedingt die Reihenfolge der Einzelpositionen aus der Explosionszeichnung entnehmen. Flachdichtung (Nr. 24) bzw. Flansch (Nr. 23) zusätzlich mit Flüssigdichtung abdichten. Die Taumelscheibe sollte so gedreht werden, daß der höchste Punkt in seitlicher Position liegt.
Zur Montageerleichterung des Getriebes an den Zwischenflansch (Nr. 23) benötigt man zusätzlich zwei Innensechskantschrauben M 8 x 40, wobei eine am höchsten, die andere am niedrigsten Punkt eingeschraubt wird. Erst dann läßt sich das Getriebegehäuse (Nr. 22) mit den Schrauben (Nr. 45) leicht befestigen. Dann die Montagehilfe entfernen und durch die eigentlichen Befestigungsschrauben (Nr. 45) ersetzen.
Bevor der zur Motorbaugröße B 3 - B 14 passende Zwischenflansch montiert werden kann, muß die Motorwellenhülse (Nr. 25) bis zum Anschlag auf die Motorwelle geschoben und mit „UHU Plus“ bzw. einem Zwei-Komponenten-Kleber verklebt werden. Die vom Klebstoffhersteller geforderte Trockenzeit von 15 Minuten ist unbedingt einzuhalten. Erst danach ist das Öl einzufüllen.

Bei der Serienmontage kann eine einfache Vorrichtung von der Firma Kränzle-Pumpen bezogen werden, bei der die komplette Pumpe mit dem bereits angebauten Unloader-Ventil mühelos auf den Motor gedrückt wird.

Pump repair

- Check suction and pressure valves:
Unscrew plug (No. 2). Pull the valves underneath out using a hook and renew the entire valve and O-ring as necessary. Watch sequence of installation.
- Check sleeves:
Unscrew bolts (No. 20 + 22). Pull valve housing off over the plungers. Pull sealing and supporting elements (Nos. 17-22) out of the sleeve housing.
Installation vice versa. For reassembly tighten the screws (No. 20 + 22) evenly and crosswise with a torque of 2.5-3.0 kp (25-30 N). Uneven tightening may block the plungers through deformation.
In the case of calcium deposits make sure the borings in the valve and sleeve are not obstructed.
- Oil leaks between pump and gear:
Pull the valve housing off over the plunger and renew oil seal (No. 34).

Gear repair

Drain oil off via plug (No. 43). Slowly and evenly unscrew the 6 bolts (No. 45) as under spring tension the gear housing (No. 22) will unilaterally come off the intermediate flange (No. 23).
Check all parts such as plungers, bearings and seals and change worn parts.
Strictly adhere to the sequence of the individual positions during reassembly, as shown in the explosion drawing. Additionally seal flat gasket (No. 24) and flange (No. 23) with liquid sealing. Turn the wobbling disc in a manner placing the highest point in the lateral position.
For ease of gear installation of the intermediate flange (23) two additional internal hexagon screws M 8 x 40 are required with one being screwed in at the highest and the other at the lowest point. Only then can the gear housing (No. 22) be easily fastened with the screws (No. 45). Then remove the installation aids for replacement by the bolts (No. 45) proper.
Prior to mounting the intermediate flange matching motor size B3 -B14 the motor shaft bushing (No. 25) requires to be pushed onto the motor shaft until the stop for gluing with „UHU-Plus“ or any other two component glue.
The drying time of 15 minutes as demanded by the glue manufacturer must be adhered to. Do not fill in any oil until afterwards.

For installation in series Messrs Kränzle supply a very simple device pressing the complete pump with the unloader valve already installed onto the motor quite effortlessly.

Réparation de la pompe

- Vérifier les soupapes de pression et d'aspiration: Dévisser les vis de soupapes (No. 2). Retirer les soupapes à l'aide d'un crochet. Changer le joint torique et le joint à lèvres ou la soupape complète si nécessaire. Respecter le sens de montage.
- Vérifier les manchettes:
Dévisser les vis de fixation (No. 20 + 22). Enlever la chapelle à soupapes. Retirer les joints et les supports (No. 17 - 12) du carter de manchettes. Remontage en sens inverse. Lors de l'assemblage, les vis (No. 20 + 22) devront être serrées régulièrement et en croix. Moment du couple de serrage: 2,5 - 3,0 m/Kp (25 - 30 N). Un serrage irrégulier de ces vis pourrait entraîner des tensions et, par conséquent, provoquer le blocage des pistons.
En cas de dépôt de calcaire, veiller à ce que les percages de la chapelle à soupapes et du carter de manchettes restent parfaitement libres.
- Fuite d'huile entre la pompe et la transmission: Enlever la chapelle à soupapes et remplacer la garniture (No. 34).

Réparation de la transmission

Vider l'huile par le bouchon (No. 43). Desserrer lentement et régulièrement les vis de fixation (No. 45) car le carter de la transmission (No. 22) qui est sous tension se libère, d'un côté, de la bride intermédiaire (No. 23).
Contrôler toutes les pièces tels que les pistons plongeurs, les paliers et les joints et remplacer celles qui sont défectueuses.
Lors de l'assemblage, observer l'ordre de montage de chaque pièce indiqué sur les croquis. Elancher le joint plat (No. 24) et la bride (No. 23) avec une pâte d'étanchéité. Le plateau oscillant devra être présenté de manière que son point le plus haut soit en position latérale.
Afin de faciliter le montage de la transmission sur la bride intermédiaire (No. 23), il est nécessaire d'utiliser deux autres vis à six pans creux M 8 x 40 que l'on vissera, l'une au point le plus haut, l'autre au point le plus bas. Ce n'est qu'après cette opération que l'on pourra fixer le carter de transmission (No. 22) sans difficulté à l'aide des vis (No. 45). Enlever alors les vis supplémentaires M8 x 40 et mettre les vis de fixation (No. 45) appropriées.
Avant de pouvoir monter la bride intermédiaire appropriée à la dimension du moteur B3 - B14, on devra faire glisser la bague (No. 25) sur l'arbre du moteur jusqu'en butée et la fixer à la colle „UHU Plus“ ou à l'aide d'une colle à deux composants. Ne mettre l'huile qu'après avoir respecté le temps de séchage de 15 minutes prescrit par le fabricant.
Pour le montage en série, la maison Kränzle a mis au point un dispositif d'assemblage très simple permettant de faire glisser sans peine la pompe munie de la vanne d'inversion sur le moteur.