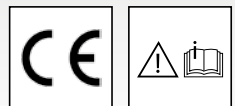
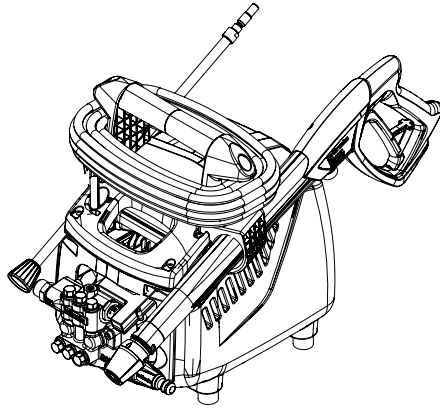


Ersatzteilliste Spare parts list

Hochdruckreiniger
High Pressure Cleaner

K 1050 P

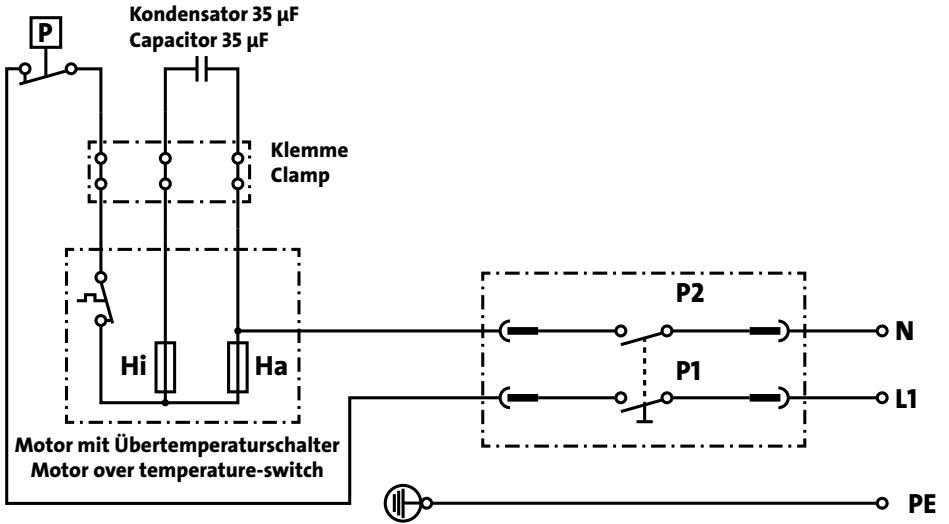




Technische Daten	K 1050 P
Arbeitsdruck	130 bar (13 MPa)
Düsengröße	25 03
Max. zulässiger Überdruck	160 bar (16 MPa)
Wasserleistung*	7,5 l/min (450 l/h)
Max. Wasserzulaufdruck	1,0 MPa
Warmwasserzulauf (1-10 bar)	max. 60 °C
Hochdruckschlauch	8 m
Elektrischer Anschlusswert	230V ; 9,6 A ; 50 Hz
Anschlusswert Aufnahme	P1: 2,2 kW
Anschlusswert Abgabe	P2: 1,65 kW
Gewicht	19 kg
Maße in mm (L x B x H)	390 x 290 x 370
Schallpegel nach DIN 45 635	75 dB (A)
Schallleistung LWA	86 dB (A)
Rückstoß an Lanze	ca. 27 N
Vibrationen an Lanze	1,9 m/s ²
Art.-Nr.	49.501

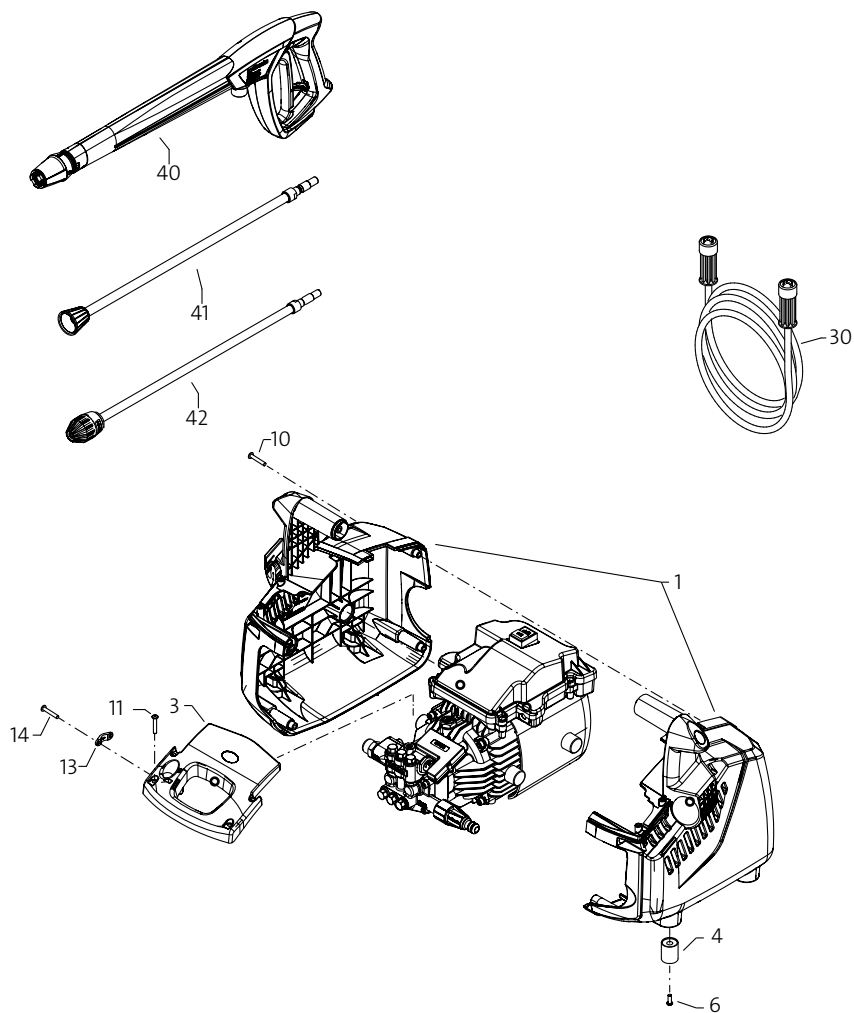
* Muss dem Gerät mindestens zugeführt werden.

Zulässige Abweichung der Zahlenwerte $\pm 5\%$ nach VDMA Einheitsblatt 24411



Ersatzteilliste Komplettaggregat

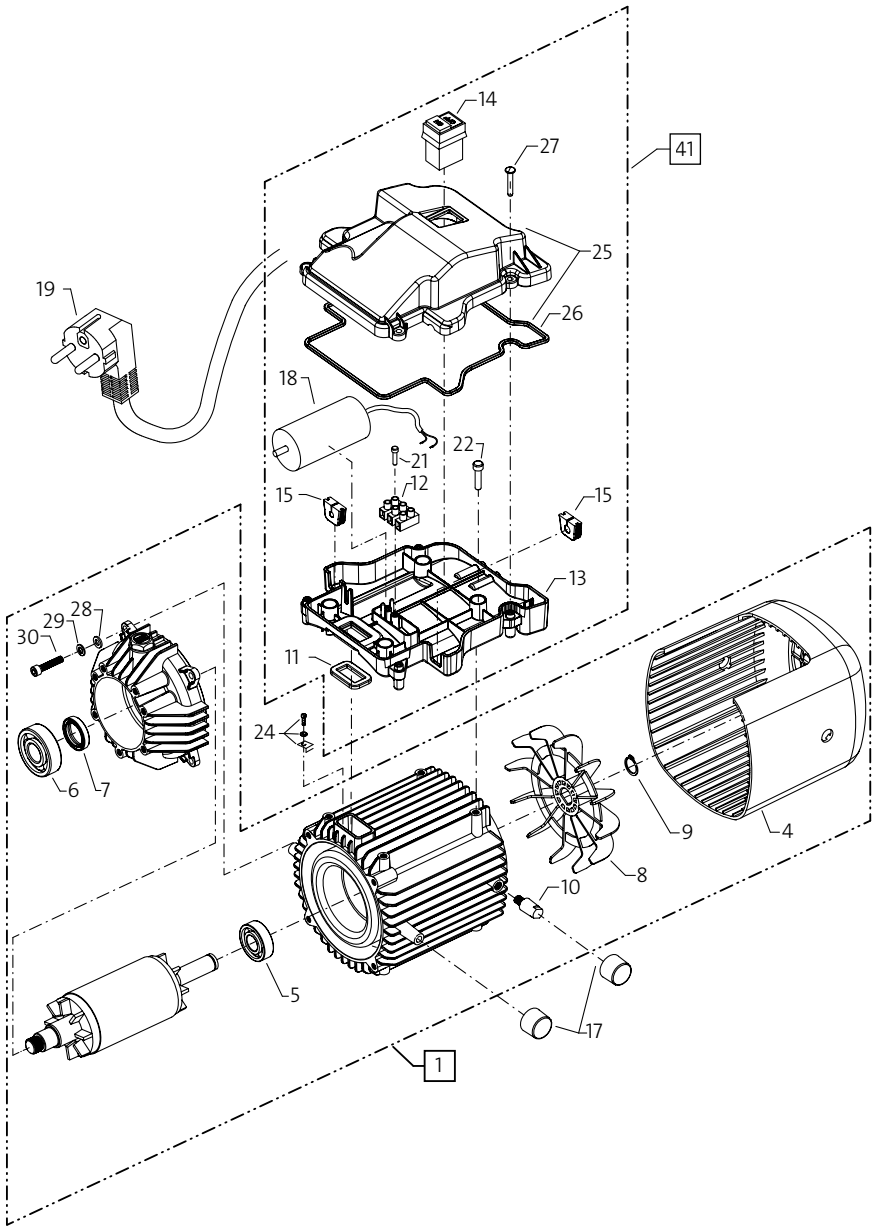
Spare parts list complete assembly



Pos.	Bezeichnung	Stück	Art.-Nr.
1	Seitenschalen li + re incl. Pos. 4	1	49.170
3	Abdeckung	1	49.171
4	Gummi-Metall-Anschlagpuffer 25 x 30 Ø5,2	4	49.010
6	Kunststoffschraube 5x14	4	43.426
10	Kunststoffschraube 5x30	5	43.418
11	Kunststoffschraube 5x20	4	50.157
13	Kabelklemme	1	43.431
14	Schraube 3,5 x 14	2	44.525
30	Schlauch NW 6 8 m	1	41.054 1
40	Pistole M2000 mit Stecksystem DN10	1	12.475
41	Lanze mit Flachstrahldüse	1	12.900-03
42	Lanze mit Schmutzkillerdüse (optional)	1	42.403-03

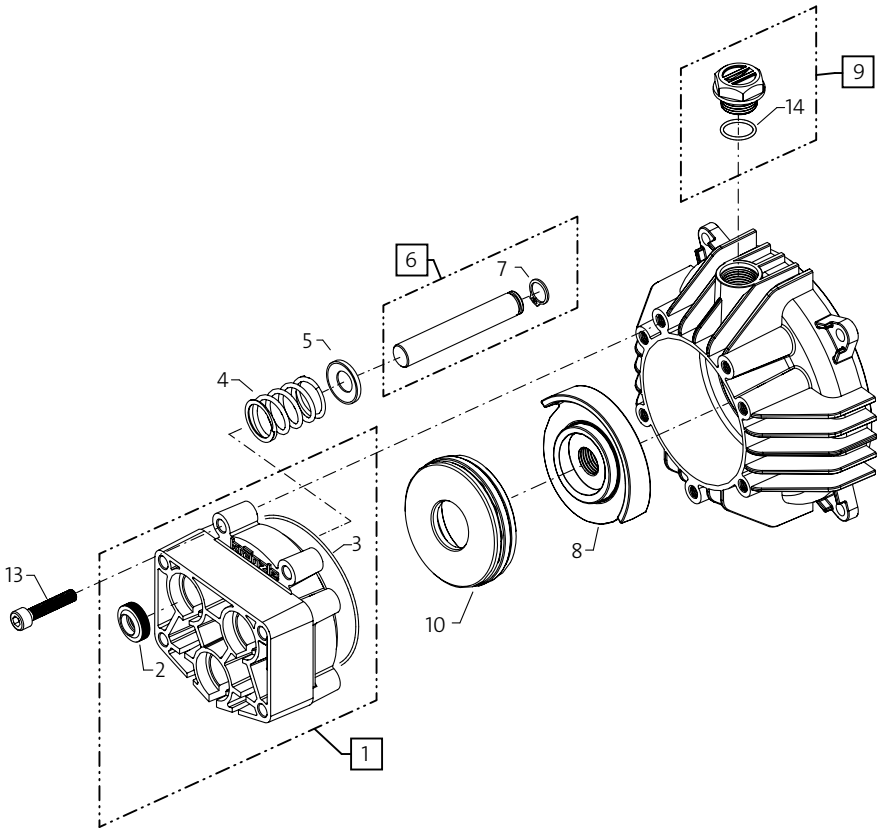
Ersatzteilliste Motor

Spare parts list motor



Pos.	Bezeichnung	Stück	Art.-Nr.
1	Motor 230V / 50 Hz komplett ohne Elektrik	1	49.260
4	Haube Luftführung	1	49.283
5	Motor-Lager B-Seite 6203	1	49.288
6	Motor-Lager A-Seite 7304	1	41.027
7	Öldichtung 25 x 35 x 7	1	41.024
8	Lüfterrad	1	49.281
9	Wellensicherungsring 17 x 1	1	49.282
10	Lagerbolzen Stator	2	49.284
11	Gummidichtung	1	49.287
12	Lüfterklemme 3-pol.	1	43.031 2
13	Schaltkasten Unterteil	1	49.104
14	Ein-Aus-Schalter	1	49.112
15	Durchführungsstülpe Druckschalter- und Netzkabel	2	49.115
17	Gummilager Stator	4	49.285
18	Kondensator 35µF	1	41.114 4
19	Netzanschlusskabel für 3 x 1,0 mm ² (EU)	1	49.114
19.1	Netzanschlusskabel für 3 x 1,0 mm ² (GB)	1	49.121
19.2	Netzanschlusskabel für 3 x 1,0 mm ² (CH)	1	49.120
19.3	Netzanschlusskabel für 3 x 1,0 mm ² (SA)	1	49.123
21	Schraube 3,5 x 20	2	43.415
22	Innensechskantschraube M6 x 16	4	44.831
24	Erdungsschraube kpl.	1	43.038
25	Deckel für Schaltkasten	1	49.105
26	Dichtung für Deckel	1	49.113
27	Kunststoffschraube 5,0 x 20	4	43.018
28	Scheibe Ø 6,4	4	50.189
29	Federling Ø 6,1	4	44.222 1
30	Schraube M 6 x 25	4	44.234
41	Schaltkasten komplett	1	49.150
	Pos. 11 - 15, 18, 21, 22, 25 - 27		

Ersatzteilliste Getriebeteil
Spare parts list transmission



Pos.	Bezeichnung	Stück	Art.-Nr.
1	Gehäuseplatte	1	49.200
2	Öldichtung 12 x 20 x 5	3	43.081
3	O-Ring 75,92 x 1,78	1	49.201 1
4	Plungerfeder	3	49.203
5	Federdruckscheibe Ø12mm	3	49.219
6	Plunger 12 mm AC mit Wellensicherungsring	3	49.209
7	Wellensicherungsring Ø12mm	3	49.230
8	Taumelscheibe 10,0°	1	49.202-10,0
9	Öleinfüllschraube	1	43.437 2
10	Axial-Rillenkugellager 3-teilig	1	49.208
13	Schraube M 6 x 30	3	43.037
14	O-Ring 13 x 2,6	1	15.017

Ölwechsel

Sollte es bei einer Reparatur nötig sein das Öl zu wechseln, so muss der Hochdruckreiniger aus liegender Position um 180 °C gedreht werden, sodass der Ölstopfen Richtung Boden zeigt. Anschließend kann dieser über einem Behälter aufgeschraubt werden. Das Öl muss in dem Behälter aufgefangen und anschließend vorschriftsmäßig entsorgt werden. Beim Einfüllen des neuen Öl's ist ein kleiner Trichter erforderlich.

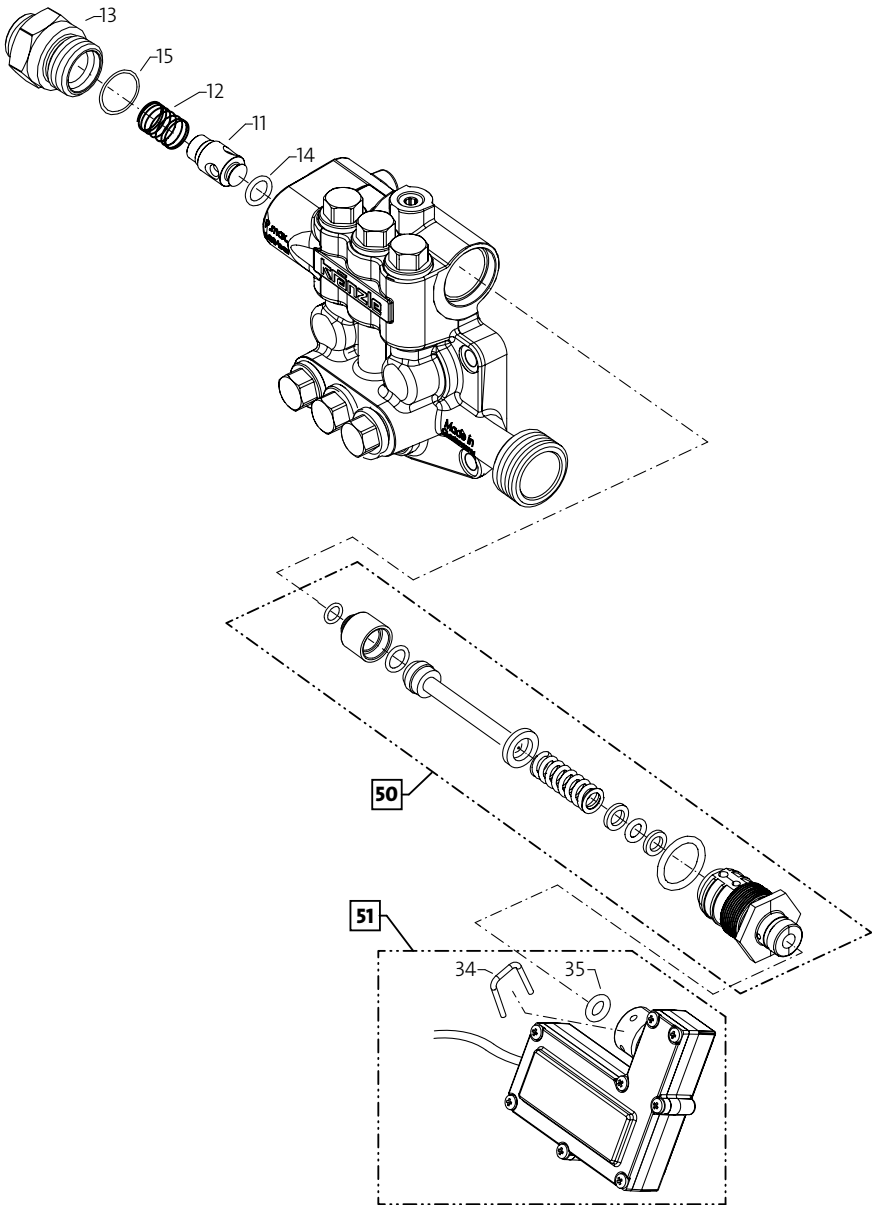
Neues Öl: 0,1 l - Kränzle Getriebeöl (40.092 2) oder W 15/40.

Oil change

If oil needs to be changed during repair, the unit is to be turned into horizontal position with its head upside down prior to unscrewing the drain plug over a container. The oil is to be captured in a container and subsequently properly disposed of. Then screw oil plug back on again over a container. Use small funnel when refilling with fresh oil.

Fresh oil: 0.1 l - Kränzle Gear Oil (40.092 2) or W 15/40.

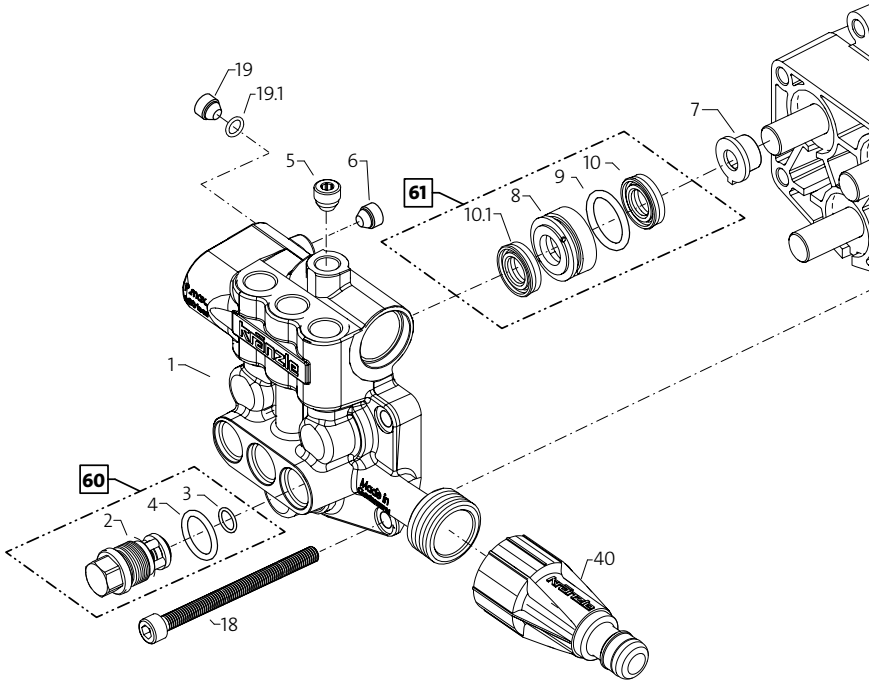
Ersatzteilliste Druckschalter
Spare parts list pressure switch



Pos.	Bezeichnung	Stück	Art.-Nr.
11	Rückschlagkörper	1	14.122 1
12	Rückschlagfeder	1	14.120
13	Ausgangsteil	1	49.232
14	O-Ring 6 x 3	1	49.234
15	O-Ring 16 x 2	1	13.150
34	Halteklammer	1	49.229
35	O-Ring 6,0 x 2,5	2	49.233
37	Schraube 2,9 x 13	8	12.292
50	Start-/Stop-Ventil komplett		49.240
51	Mikroschalter mit Gehäuse kpl.		49.241

Ersatzteilliste Ventilgehäuse

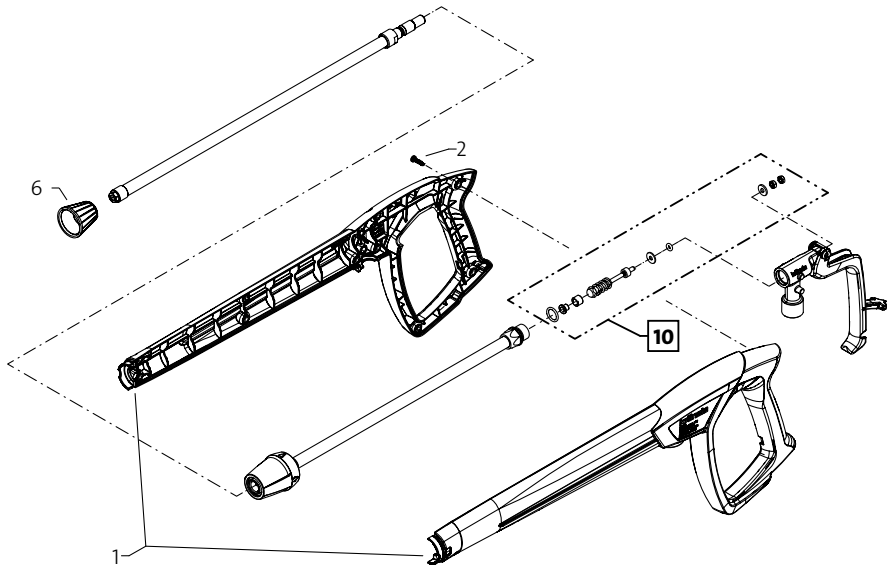
Spare parts list valve housing



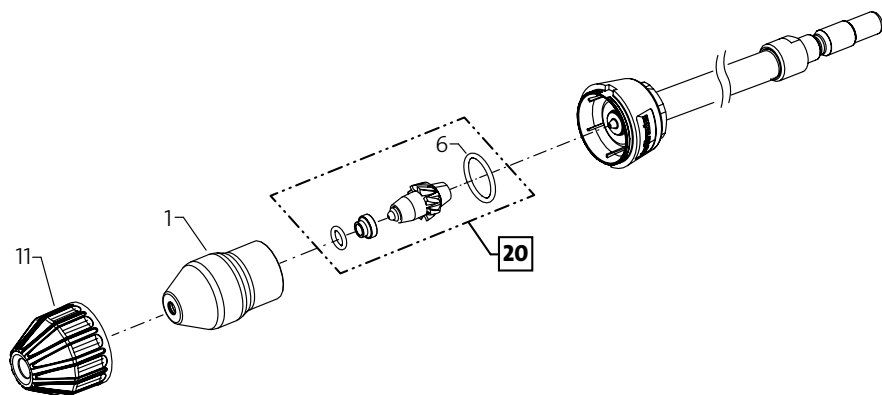
Pos.	Bezeichnung	Stück	Art.-Nr.
1	Ventilgehäuse	1	49.204
2	Ventilstopfen mit integr. Ventil	6	43.066
3	O-Ring 10 x 2	6	43.068
4	O-Ring 12 x 2	6	15.005 1
5	Dichtstopfen M 8 x 1	1	13.158
6	Dichtstopfen M 10 x 1	1	43.043
7	Distanzring mit Abstützung	3	49.205
8	Leckagering	3	49.206
9	O-Ring 22 x 2	3	49.225
10	Manschette 12 x 20 x 5,2	3	49.226
10.1	Manschette 12 x 20 x 5,3/2,8 (Gewebe)	3	43.075
18	Innensechskantschraube M 6 x 80	4	49.227
19	Stopfen M 10 x 1	1	13.385
19.1	O-Ring 6 x 1,5	1	13.386
40	WassereingangsfILTER	1	13.311
60	Reparatursatz Ventile		43.096 1
61	Reparatursatz Manschetten		49.242

Ersatzteilliste Lanze mit Pistole

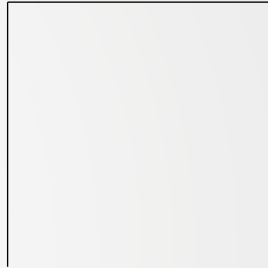
Spare parts list gun with lance



Pos.	Bezeichnung	Stück	Art.-Nr.
1	Pistolenschale rechts + links	1	12.450
2	Schraube 3,5 x 14	10	44.525
6	Düsenchutz Jet-Düse	1	26.021
10	Reparatursatz M2000 Midi-Mechanik		12.461



Pos.	Bezeichnung	Stück	Art.-Nr.
1	Sprühkörper	1	41.950
6	O-Ring 16 x 2	1	40.016 1
11	Schutzkappe	1	41.952
12	Kappe hinten für Schmutzkiller 03	1	41.953-03
20	Reparatursatz Schmutzkiller 03	1	41.955-03



Ingrid Kränzle GmbH

Elpke 97

33605 Bielefeld (Germany)

Telefon: +49 (0) 521 / 9 26 26-0

Telefax: +49 (0) 521 / 9 26 26-40

info@kraenzle.com