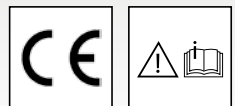
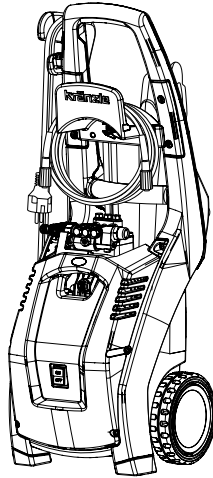


# Ersatzteilliste Spare parts list

Hochdruckreiniger  
High Pressure Cleaner

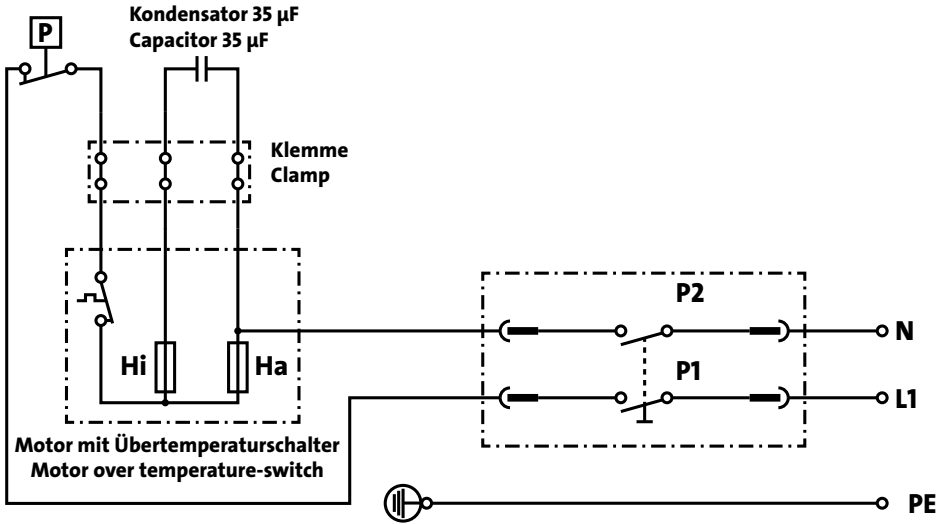
**K 1050 TS**



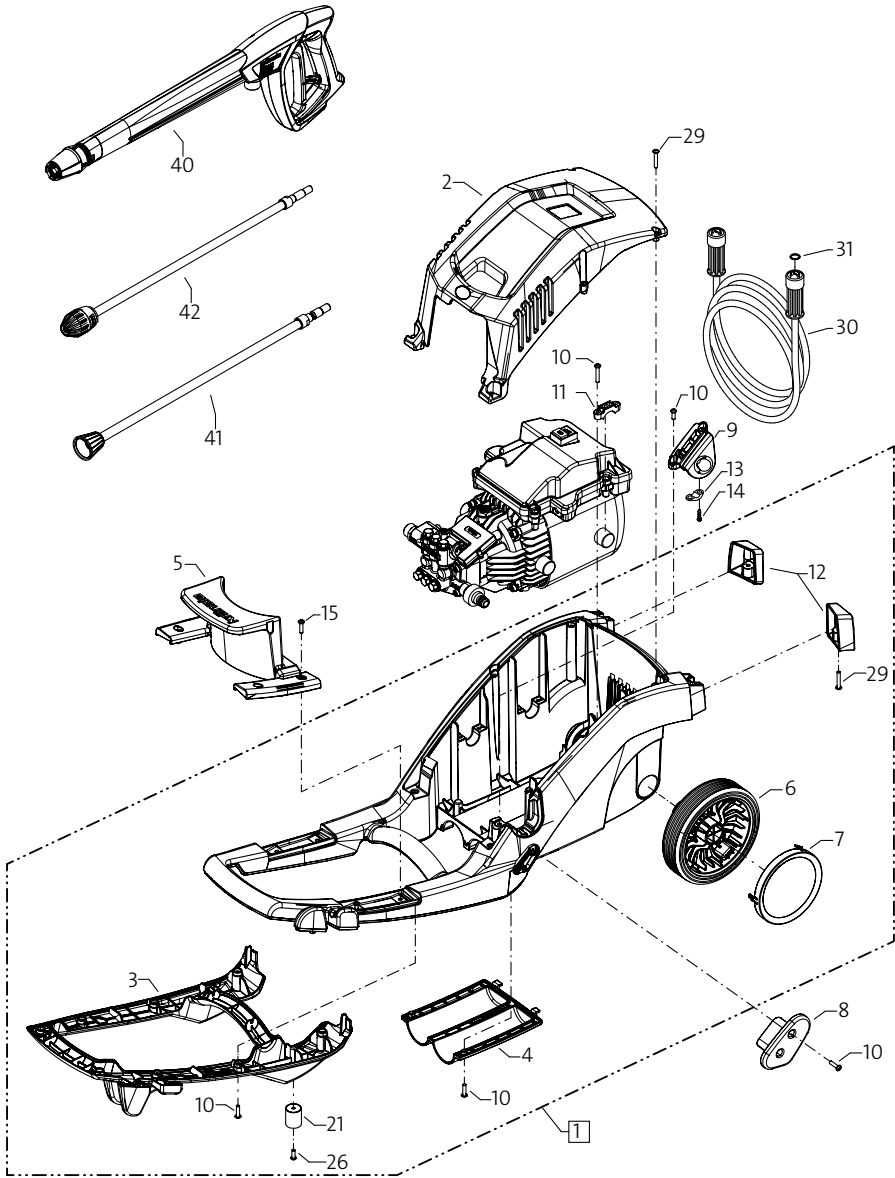


Technische Daten	K 1050 TS
Arbeitsdruck	130 bar (13 MPa)
Düsengröße	25 03
Max. zulässiger Überdruck	160 bar (16 MPa)
Wasserleistung*	7,5 l/min (450 l/h)
Max. Wasserzulaufdruck	1,0 MPa
Warmwasserzulauf (1-10 bar)	max. 60 °C
Hochdruckschlauch	8 m
Elektrischer Anschlusswert	230V ; 9,6 A ; 50 Hz
Anschlusswert Aufnahme	P1: 2,2 kW
Anschlusswert Abgabe	P2: 1,65 kW
Gewicht	21 kg
Maße in mm (L x B x H)	340 x 350 x 860
Schallpegel nach DIN 45 635	75 dB (A)
Schallleistung LWA	86 dB (A)
Rückstoß an Lanze	ca. 27 N
Vibrationen an Lanze	1,9 m/s <sup>2</sup>
Art.-Nr. (mit Schmutzkiller)	49.505 1

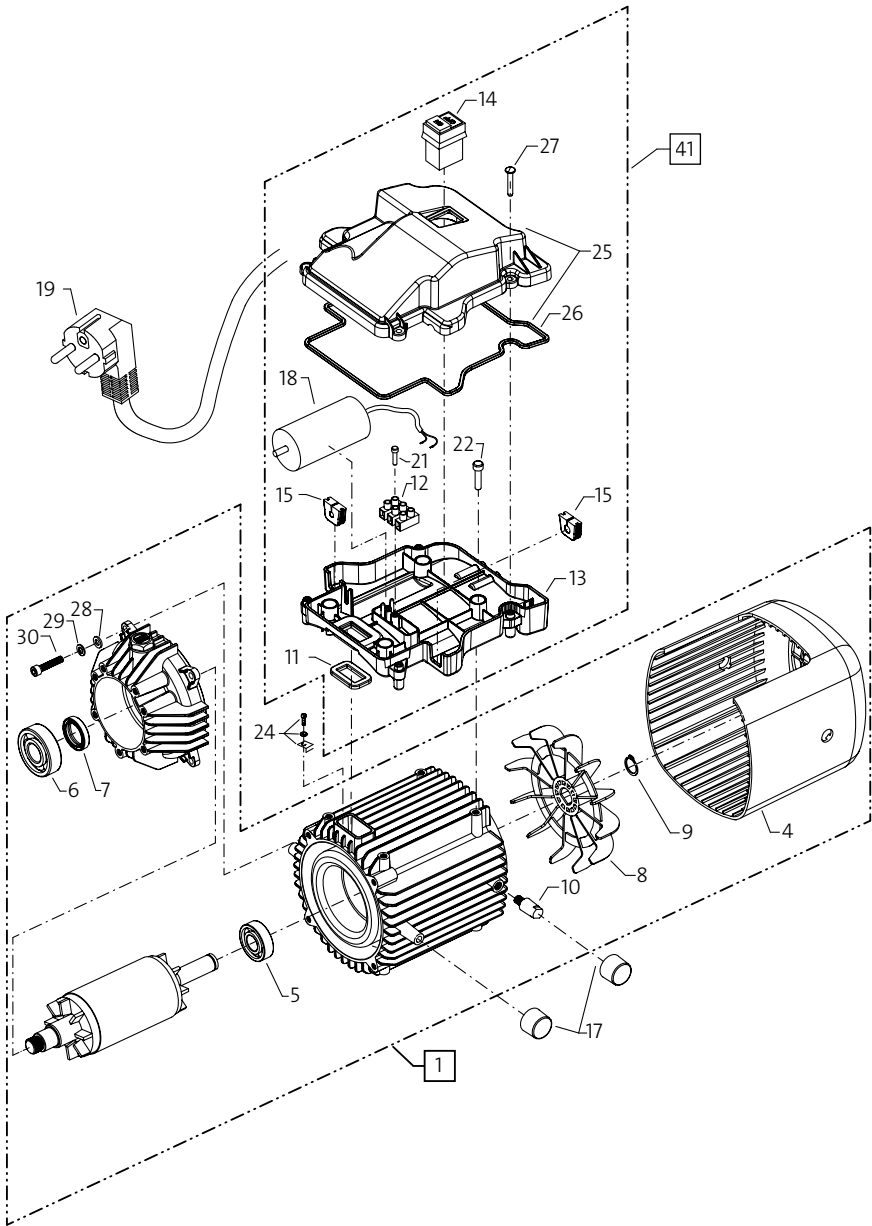
\* Muss dem Gerät mindestens zugeführt werden.  
 Zulässige Abweichung der Zahlenwerte ± 5 % nach VDMA Einheitsblatt 24411



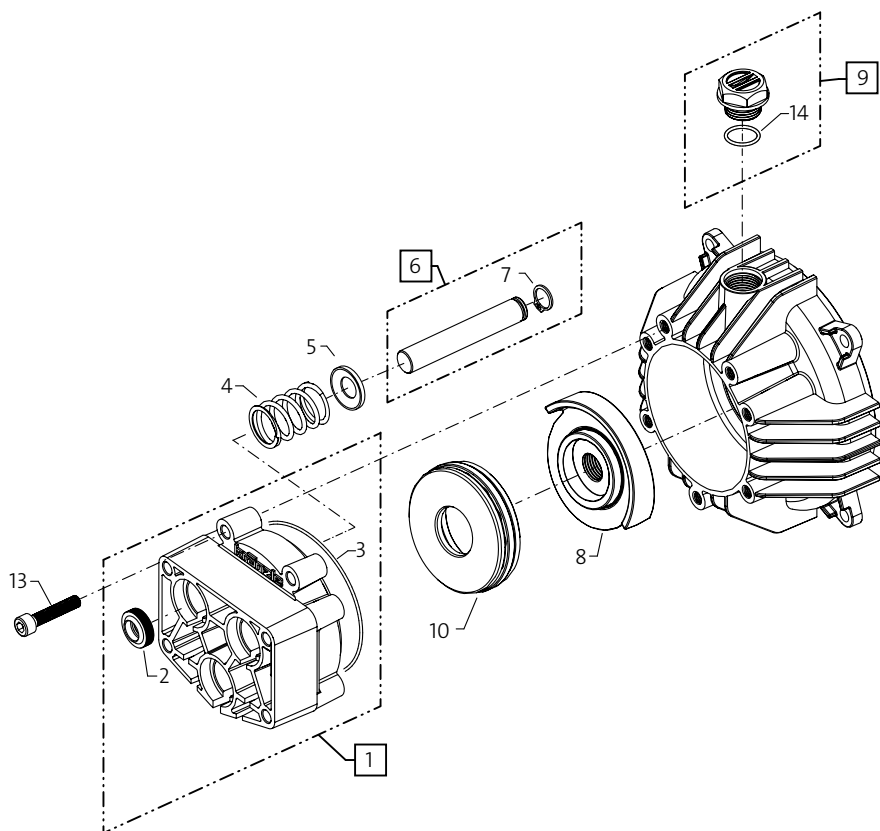
# Ersatzteilliste Komplettaggregat



Pos.	Bezeichnung	Stück	Art.-Nr.
1	Fahrgestell mit Pos. 3; 4; 5; 2x 6; 2x 7; 12; 21	1	49.100
2	Frontplatte „K 1050 TS“	1	49.108 2
3	Abdeckung Fahrgestell	1	49.101
4	Köcher Lanzen	1	49.102
5	Schlauchhalter	1	49.103
6	Rad	2	49.109
7	Radkappe	2	49.110
8	Kabelaufwicklung	1	49.002
9	Kabeltrompete	1	49.106
10	Kunststoffschraube 5,0 x 20	23	43.018
11	Halteschelle Motor	4	49.111
12	Standfuss links + rechts	1	49.107
13	Kabelklemme	1	43.431
14	Schraube 3,5 x 8	2	43.430
15	Schraube 6,0 x 30	4	43.423
21	Gummi-Anschlagpuffer 25 x 30	2	49.010
26	Schraube 5,0 x 14	2	43.426
29	Schraube 5,0 x 30	8	43.418
30	Schlauch NW 6 8 m	1	41.054 1
40	Pistole M200 NEU	1	12.475
41	Lanze mit Flachstrahldüse	1	12.900-03
42	Lanze mit Schmutzkillerdüse	1	42.403-03



Pos.	Bezeichnung	Stück	Art.-Nr.
<b>1</b>	<b>Motor 230V / 50 Hz komplett ohne Elektrik</b>	<b>1</b>	<b>49.260</b>
4	Haube Luftführung	1	49.283
5	Motor-Lager B-Seite 6203	1	49.288
6	Motor-Lager A-Seite 7304	1	41.027
7	Öldichtung 25 x 35 x 7	1	41.024
8	Lüfterrad	1	49.281
9	Wellensicherungsring 17 x 1	1	49.282
10	Lagerbolzen Stator	2	49.284
11	Gummidichtung	1	49.287
12	Lüfterklemme 3-pol.	1	43.031 2
13	Schaltkasten Unterteil	1	49.104
14	Ein-Aus-Schalter	1	49.112
15	Durchführungsstülpe Druckschalter- und Netzkabel	2	49.115
17	Gummilager Stator	4	49.285
18	Kondensator 35µF	1	41.114 4
19	Netzanschlusskabel für 3 x 1,0 mm <sup>2</sup> (EU)	1	49.114
19.1	Netzanschlusskabel für 3 x 1,0 mm <sup>2</sup> (GB)	1	49.121
19.2	Netzanschlusskabel für 3 x 1,0 mm <sup>2</sup> (CH)	1	49.120
19.3	Netzanschlusskabel für 3 x 1,0 mm <sup>2</sup> (SA)	1	49.123
21	Schraube 3,5 x 20	2	43.415
22	Innensechskantschraube M6 x 16	4	44.831
24	Erdungsschraube kpl.	1	43.038
25	Deckel für Schaltkasten	1	49.105
26	Dichtung für Deckel	1	49.113
27	Kunststoffschraube 5,0 x 20	4	43.018
28	Scheibe Ø 6,4	4	50.189
29	Federing Ø 6,1	4	44.222 1
30	Schraube M 6 x 25	4	44.234
<b>41</b>	<b>Schaltkasten komplett</b>	<b>1</b>	<b>49.150</b>
	Pos. 11 - 15, 18, 21, 22, 25 - 27		





Pos.	Bezeichnung	Stück	Art.-Nr.
1	Gehäuseplatte	1	49.200
2	Öldichtung 12 x 20 x 5	3	43.081
3	O-Ring 75,92 x 1,78	1	49.201 1
4	Plungerfeder	3	49.203
5	Federdruckscheibe Ø12mm	3	49.219
6	Plunger 12 mm AC mit Wellensicherungsring	3	49.209
7	Wellensicherungsring Ø12mm	3	49.230
8	Taumelscheibe 10,0°	1	49.202-10,0
9	Öleinfüllschraube	1	43.437 2
10	Axial-Rillenkugellager 3-teilig	1	49.208
13	Schraube M 6 x 30	3	43.037
14	O-Ring 13 x 2,6	1	15.017

## Ölwechsel

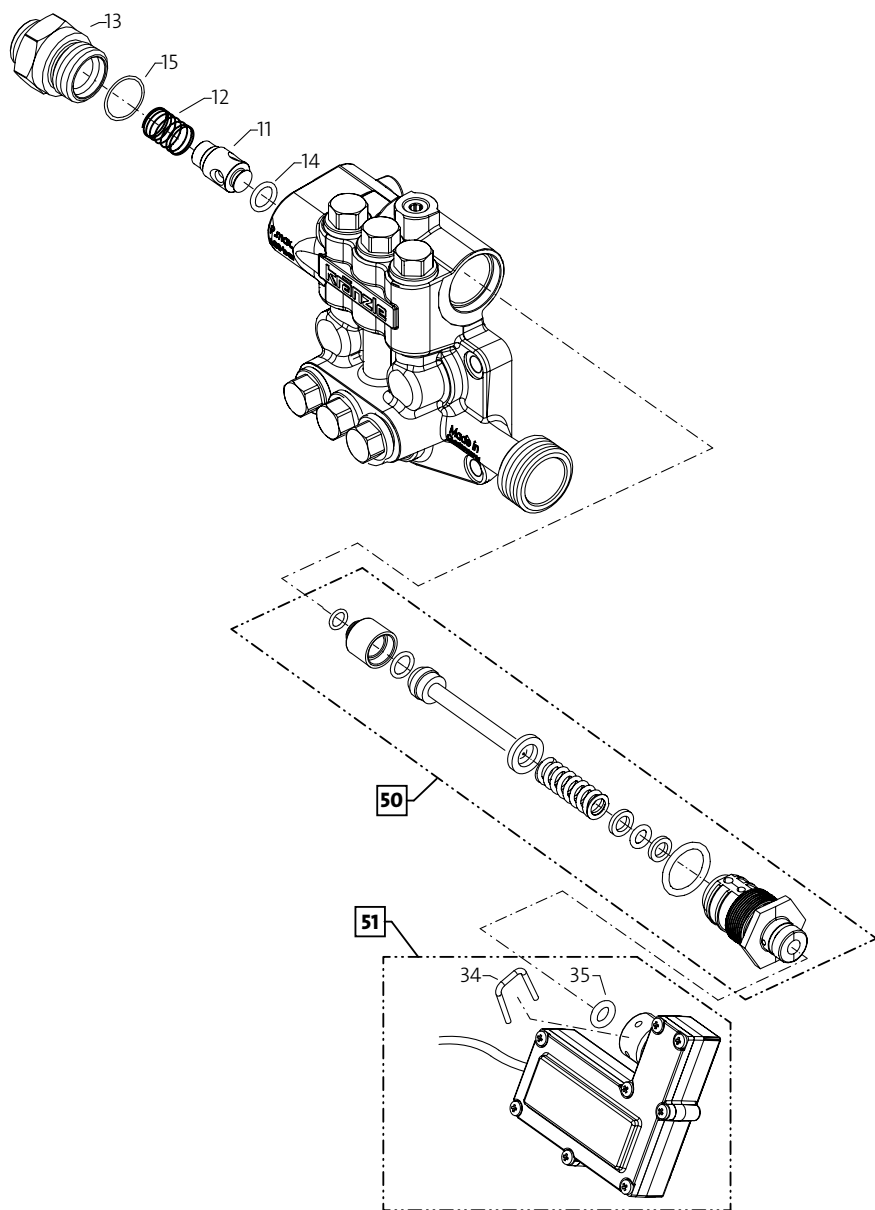
Sollte es bei einer Reparatur nötig sein das Öl zu wechseln, so muss der Hochdruckreiniger aus liegender Position um 180 °C gedreht werden, sodass der Ölstopfen Richtung Boden zeigt. Anschließend kann dieser über einem Behälter aufgeschraubt werden. Das Öl muss in dem Behälter aufgefangen und anschließend vorschriftsmäßig entsorgt werden. Beim Einfüllen des neuen Öl's ist ein kleiner Trichter erforderlich.

**Neues Öl: 0,1 l - Kränzle Getriebeöl (40.092 2) oder W 15/40.**

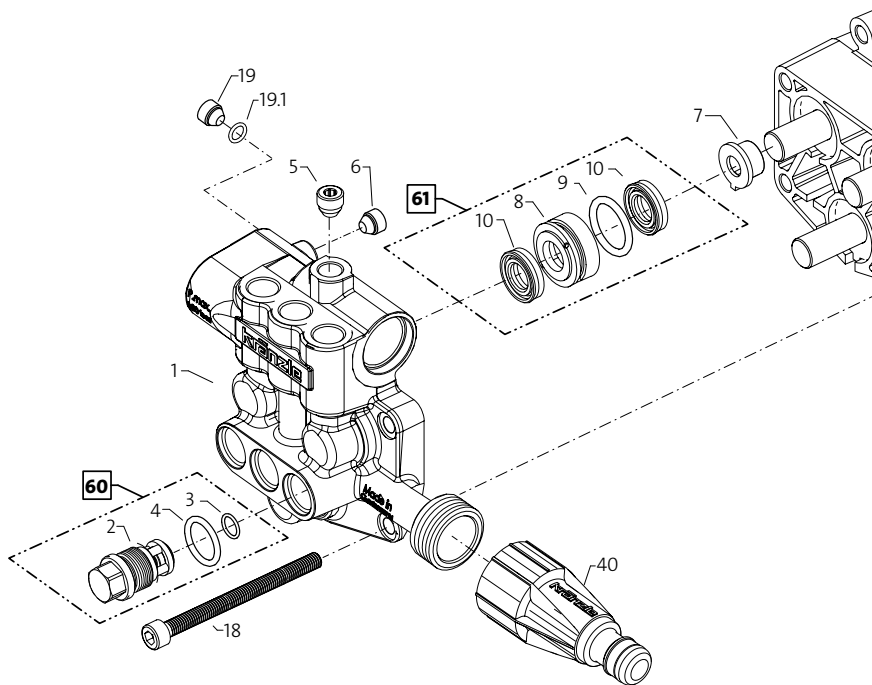
## Oil change

If oil needs to be changed during repair, the unit is to be turned into horizontal position with its head upside down prior to unscrewing the drain plug over a container. The oil is to be captured in a container and subsequently properly disposed of. Then screw oil plug back on again over a container. Use small funnel when refilling with fresh oil.

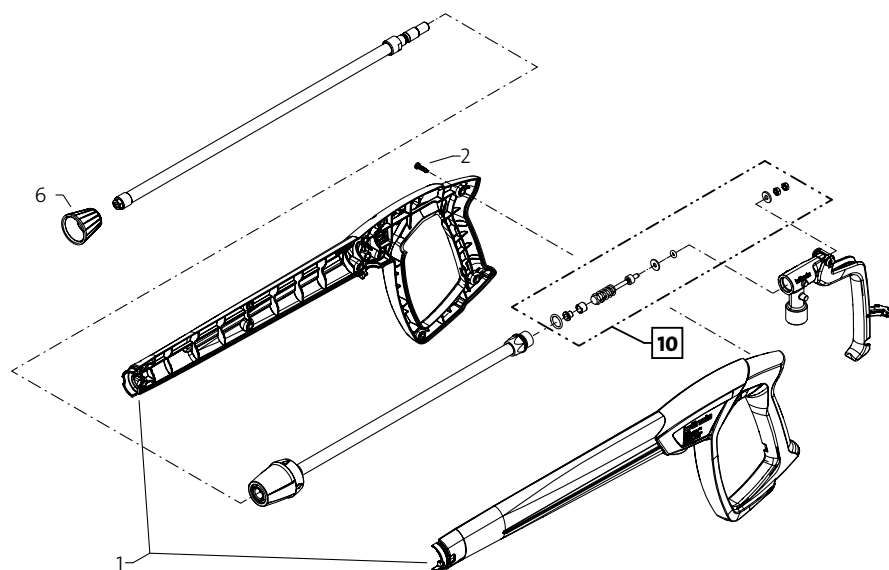
**Fresh oil: 0.1 l - Kränzle Gear Oil (40.092 2) or W 15/40.**



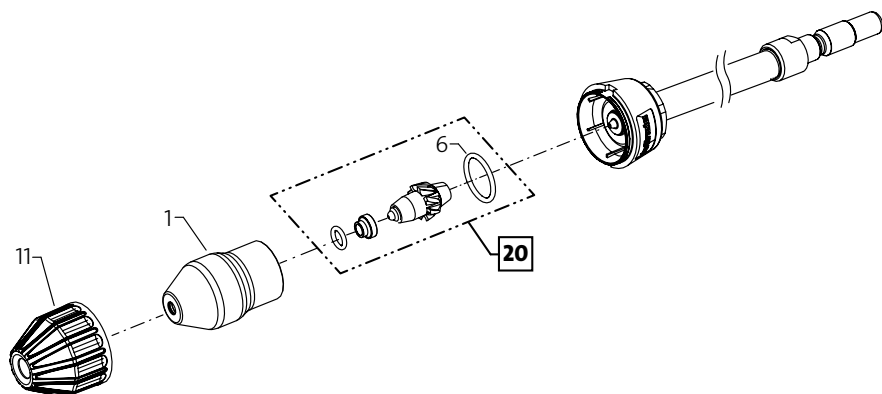
Pos.	Bezeichnung	Stück	Art.-Nr.
11	Rückschlagkörper	1	14.122 1
12	Rückschlagfeder	1	14.120
13	Ausgangsteil	1	49.232
14	O-Ring 6 x 3	1	49.234
15	O-Ring 16 x 2	1	13.150
34	Halteklammer	1	49.229
35	O-Ring 6,0 x 2,5	2	49.233
37	Schraube 2,9 x 13	8	12.292
<b>50</b>	<b>Start-/Stop-Ventil komplett</b>		<b>49.240</b>
<b>51</b>	<b>Mikroschalter mit Gehäuse kpl.</b>		<b>49.241</b>



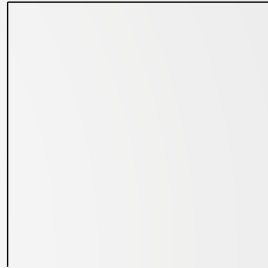
Pos.	Bezeichnung	Stück	Art.-Nr.
1	Ventilgehäuse	1	49.204
2	Ventilstopfen mit integr. Ventil	6	43.066
3	O-Ring 10 x 2	6	43.068
4	O-Ring 12 x 2	6	15.005 1
5	Dichtstopfen M 8 x 1	1	13.158
6	Dichtstopfen M 10 x 1	1	43.043
7	Distanzring mit Abstützung	3	49.205
8	Leckagering	3	49.206
9	O-Ring 22 x 2	3	49.225
10	Manschette 12 x 20 x 5,2	6	49.226
18	Innensechskantschraube M 6 x 80	4	49.227
19	Stopfen M 10 x 1	1	13.385
19.1	O-Ring 6 x 1,5	1	13.386
40	WassereingangsfILTER	1	13.311
<b>60</b>	<b>Reparatursatz Ventile</b>		<b>43.096 1</b>
<b>61</b>	<b>Reparatursatz Manschetten</b>		<b>49.242</b>



Pos.	Bezeichnung	Stück	Art.-Nr.
1	Pistolenschale rechts + links	1	12.450
2	Schraube 3,5 x 14	10	44.525
6	Düsenchutz Jet-Düse	1	26.021
<b>10</b>	<b>Reparatursatz M2000 Midi-Mechanik</b>		<b>12.461</b>



Pos.	Bezeichnung	Stück	Art.-Nr.
1	Sprühkörper	1	41.950
6	O-Ring 16 x 2	1	40.016 1
11	Schutzkappe	1	41.952
12	Kappe hinten für Schmutzkiller 03	1	41.953-03
<b>20</b>	<b>Reparatursatz Schmutzkiller 03</b>	<b>1</b>	<b>41.955-03</b>



**Ingrid Kränzle GmbH**

Elpke 97

33605 Bielefeld (Germany)

Telefon: +49 (0) 521 / 9 26 26-0

Telefax: +49 (0) 521 / 9 26 26-40

[info@kraenzle.com](mailto:info@kraenzle.com)