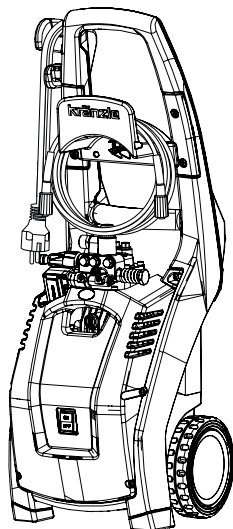


DE Original-Ersatzteilliste

GB Spare parts list

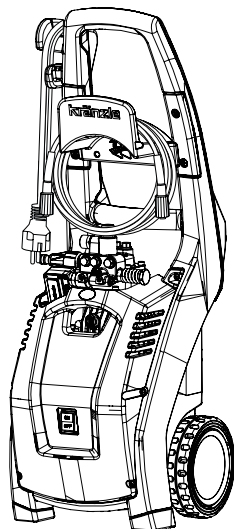
K 1050 TS





| Technische Daten | K 1050 TS |
|----------------------------------|---------------------------|
| Arbeitsdruck, stufenlos regelbar | 30-130 bar / 3 - 13 MPa |
| Düsengröße | 25 03 |
| Max. zulässiger Überdruck | 160 bar / 16 MPa |
| Wasserleistung | bei 2.800 U/min 7,5 l/min |
| max. Wasserzulaufdruck | 10 bar / 1,0 MPa |
| Warmwasserzulauf | max. 60 °C |
| Hochdruckschlauch | 8 m |
| Zusatzmittelansaugung | nein |
| Schlauchtrommel | nein |
| Totalstop-System (TS) | ja |
| Elektrischer Anschlußwert | 230 V, 9,6 A, 50 Hz |
| Leistungsaufnahme | P 1: 2,2 kW |
| Leistungsabgabe | P 2: 1,65 kW |
| Gewicht | 21 kg |
| Maße mit Fahrgriff in mm | 340 x 350 x 860 |
| Schallpegel nach DIN 45 635 | 75 dB (A) |
| Schall-Leistung L_{WA} | 86 dB (A) |
| Rückstoß an Lanze | ca. 27 N |
| Vibration an Lanze | 1,9 m/s ² |
| Art.-Nr. | 49.505 1 |

Zulässige Abweichung der Zahlenwerte ± 5 % nach VDMA Einheitsblatt 24411

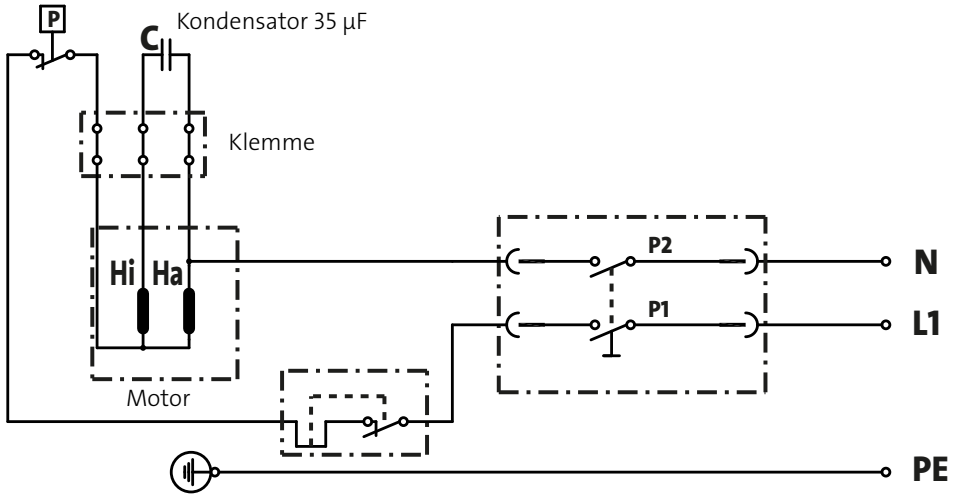


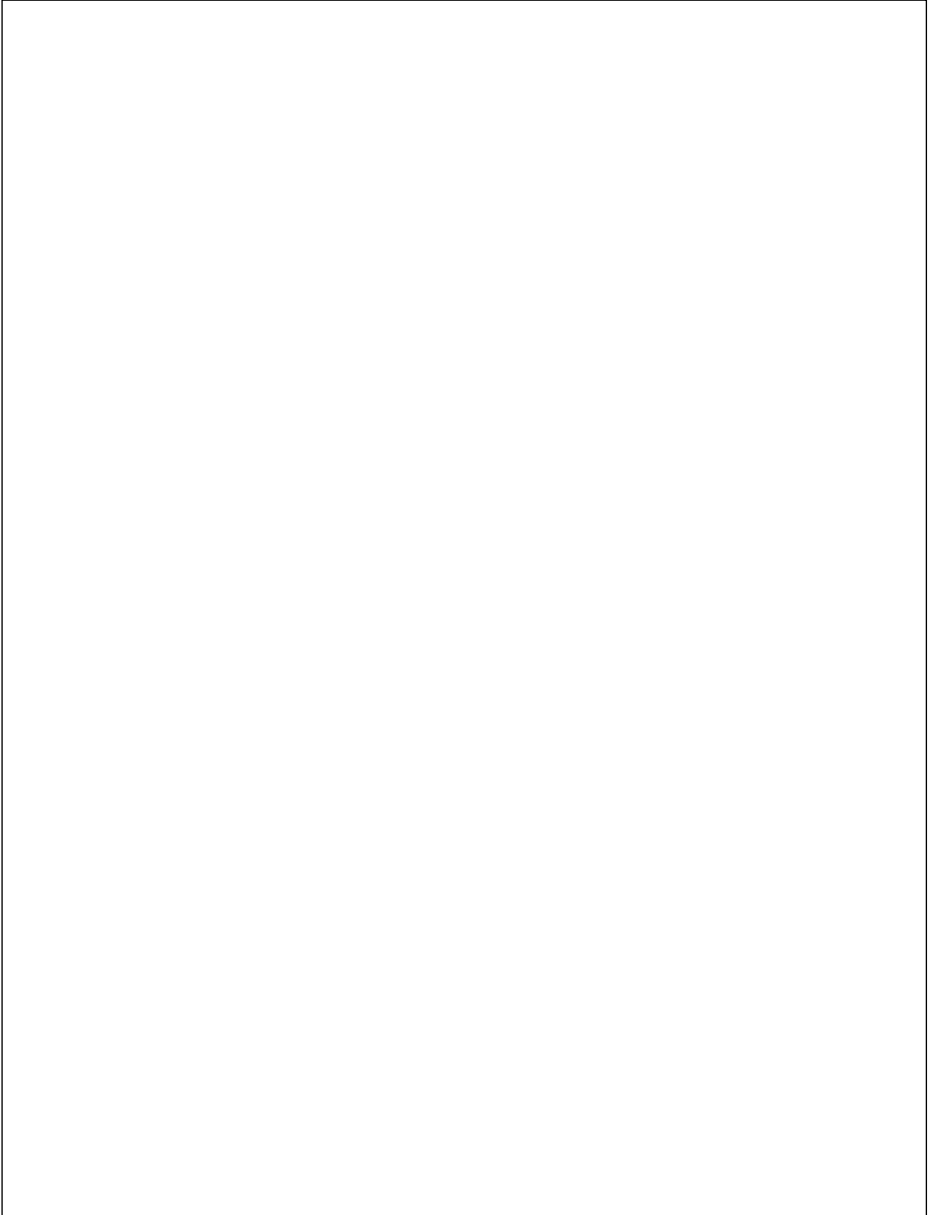
| Technical data | K 1050 TS |
|-----------------------------------|---------------------------|
| Operating press. fully adjustable | 30-130 bar / 3 - 13 MPa |
| Nozzle size | 25 03 |
| Permissible overpressure | 160 bar / 16 MPa/ 2320PSI |
| Water output | at 2.800 rpm 7.5 l/min |
| max. Water inlet pressure | 10 bar / 1.0 MPa/ 145 PSI |
| Water inlet temperature | max. 60 °C |
| high-pressure hose | 8 m |
| Detergent suction | no |
| Hose drum | no |
| Total stop system (TS) | yes |
| Connected load | 230 V, 9,6 A, 50 Hz |
| Power input | P 1: 2.2 kW |
| Power output | P 2: 1.65 kW |
| Weight | 21 kg |
| Dim. incl. pulling handle in mm | 340 x 350 x 860 |
| Acoustic level acc. to DIN 45 635 | 75 dB (A) |
| Acoustic power L_{WA} | 86 dB (A) |
| Recoil at lance | ca. 27 N |
| Vibration at lance | 1.9 m/s ² |
| Item no. | 49.505 1 |

Permissible tolerance for figures ± 5 % acc. to VDMA uniform sheet 24411

Schaltplan K 1050 TS

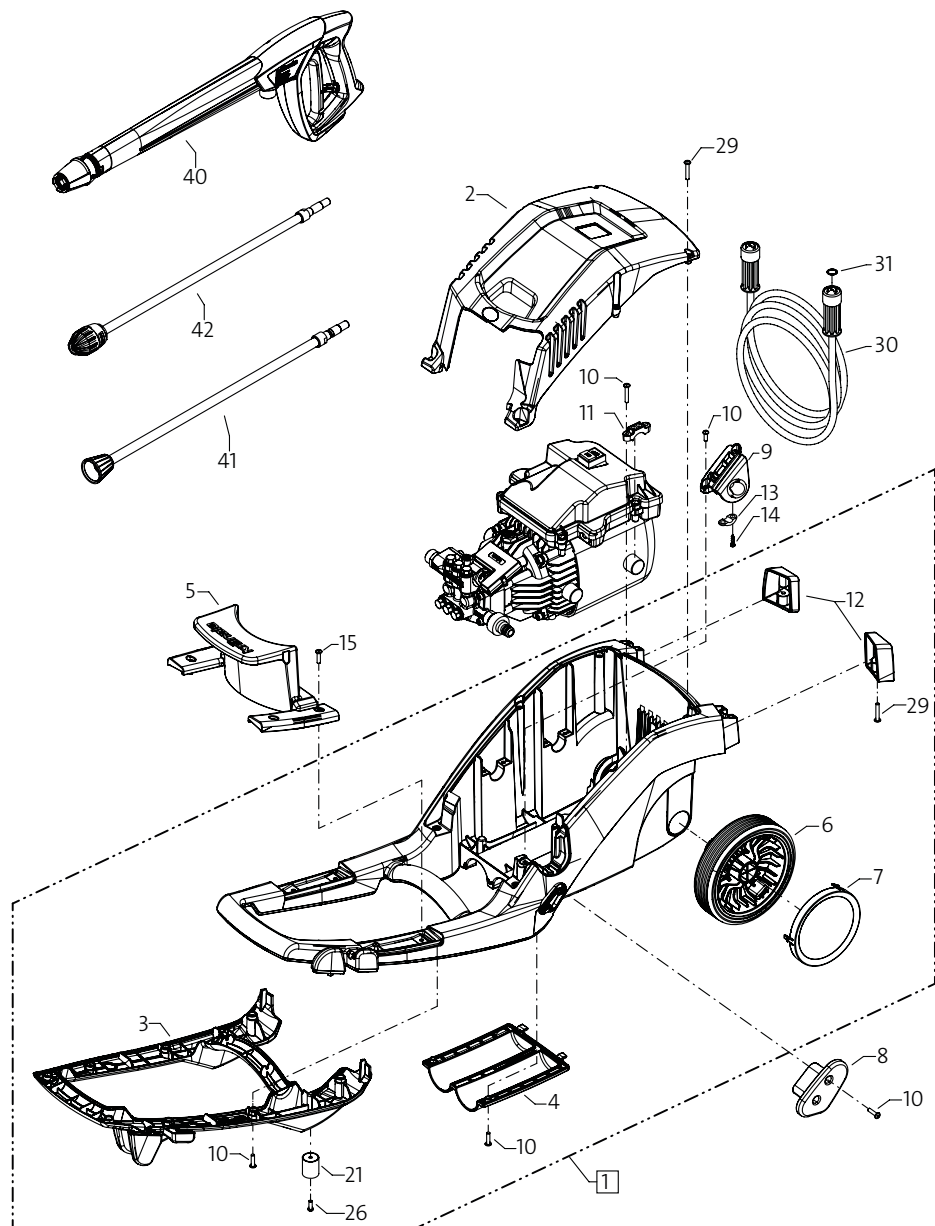
230 V, 50 HZ





Ersatzteilliste Komplettaggregat

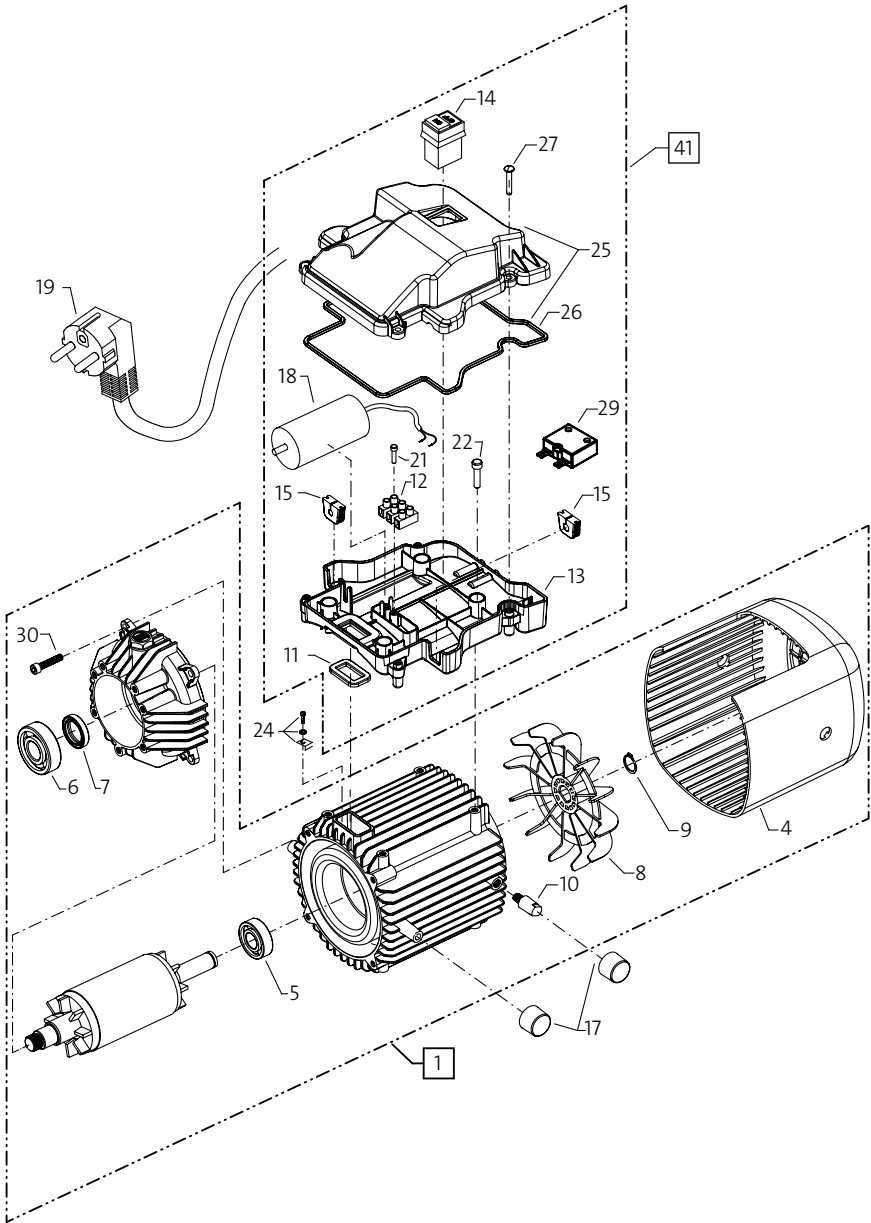
Spare parts list complete assembly



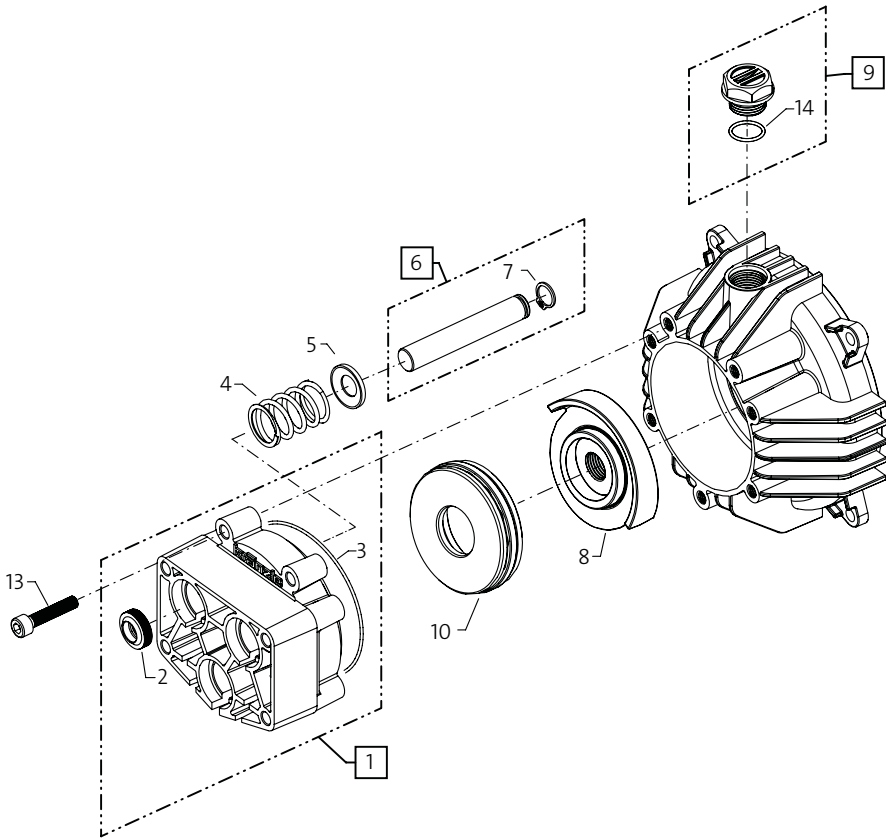
| Position No | Bezeichnung Description | Stck. Qty. | Bestell-Nr. Item no. |
|-------------|--|------------|----------------------|
| 1 | Fahrgestell mit Pos. 3; 4; 5; 2x 6; 2x 7; 12; 21 | 1 | 49.100 |
| 2 | Frontplatte „K 1050 TS“ | 1 | 49.108 2 |
| 3 | Abdeckung Fahrgestell | 1 | 49.101 |
| 4 | Köcher Lanzen | 1 | 49.102 |
| 5 | Schlauchhalter | 1 | 49.103 |
| 6 | Rad | 2 | 49.109 |
| 7 | Radkappe | 2 | 49.110 |
| 8 | Kabelaufwicklung | 1 | 49.002 |
| 9 | Kabeltrompete | 1 | 49.106 |
| 10 | Kunststoffschraube 5,0 x 20 | 23 | 43.018 |
| 11 | Halteschelle Motor | 4 | 49.111 |
| 12 | Standfuss links + rechts | 1 | 49.107 |
| 13 | Kabelklemme | 1 | 43.431 |
| 14 | Schraube 3,5 x 8 | 2 | 43.430 |
| 15 | Schraube 6,0 x 30 | 4 | 43.423 |
| 21 | Gummi-Anschlagpuffer 25 x 30 | 2 | 49.010 |
| 26 | Schraube 5,0 x 14 | 2 | 43.426 |
| 29 | Schraube 5,0 x 30 | 8 | 43.418 |
| 30 | Schlauch NW 6 8 m | 1 | 41.054 1 |
| 40 | Pistole M200 NEU | 1 | 12.475 |
| 41 | Lanze mit Flachstrahldüse | 1 | 12.900-03 |
| 42 | Lanze mit Schmutzkillerdüse | 1 | 42.403-03 |

Ersatzteilliste Motor

Spare parts list motor



| Position No | Bezeichnung Description | Stck. Qty. | Bestell-Nr. Item no. |
|-------------|---|------------|----------------------|
| 1 | Motor 230V / 50 Hz komplett ohne Elektrik | 1 | 49.260 |
| 4 | Haube Luftführung | 1 | 49.283 |
| 5 | Motor-Lager B-Seite 6203 | 1 | 49.288 |
| 6 | Motor-Lager A-Seite 7304 | 1 | 41.027 |
| 7 | Öldichtung 25 x 35 x 7 | 1 | 41.024 |
| 8 | Lüfterrad | 1 | 49.281 |
| 9 | Wellensicherungsring 17 x 1 | 1 | 49.282 |
| 10 | Lagerbolzen Stator | 2 | 49.284 |
| 11 | Gummidichtung | 1 | 49.287 |
| 12 | Lüfterklemme 3-pol. | 1 | 43.031 2 |
| 13 | Schaltkasten Unterteil | 1 | 49.104 |
| 14 | Ein-Aus-Schalter | 1 | 49.112 |
| 15 | Durchführungsstülle Druckschalter- und Netzkabel | 2 | 49.115 |
| 17 | Gummilager Stator | 4 | 49.285 |
| 18 | Kondensator 35µF | 1 | 41.114 4 |
| 19 | Netzanschlusskabel für 3 x 1,0 mm ² (EU) | 1 | 49.114 |
| 19.1 | Netzanschlusskabel für 3 x 1,0 mm ² (GB) | 1 | 49.121 |
| 19.2 | Netzanschlusskabel für 3 x 1,0 mm ² (CH) | 1 | 49.120 |
| 19.3 | Netzanschlusskabel für 3 x 1,0 mm ² (SA) | 1 | 49.123 |
| 19.4 | Netzanschlusskabel für 3 x 1,5 mm ² (IL) | 1 | 43.494 |
| 21 | Schraube 3,5 x 20 | 2 | 43.415 |
| 22 | Innensechskantschraube M6 x 16 | 4 | 44.831 |
| 24 | Erdungsschraube kpl. | 1 | 43.038 |
| 25 | Deckel für Schaltkasten | 1 | 49.105 |
| 26 | Dichtung für Deckel | 1 | 49.113 |
| 27 | Kunststoffschraube 5,0 x 20 | 4 | 43.018 |
| 28 | Kabel Überstromauslöser | 1 | 49.126 |
| 29 | Überstromauslöser 1-polig 14 A | | 49.125 0 |
| 30 | Schraube M 6 x 25 | 4 | 44.234 |
| | | | |
| 41 | Schaltkasten komplett | 1 | 49.150 |
| | Pos. 11 - 15, 18, 21, 22, 25 - 27 | | |



| Position No | Bezeichnung Description | Stck. Qty. | Bestell-Nr. Item no. |
|-------------|---|---------------|-------------------------|
| 1 | Gehäuseplatte | 1 | 49.200 |
| 2 | Öldichtung 12 x 20 x 5 | 3 | 43.081 |
| 3 | O-Ring 75,92 x 1,78 | 1 | 49.201 1 |
| 4 | Plungerfeder | 3 | 49.203 |
| 5 | Federdruckscheibe Ø12mm | 3 | 49.219 |
| 6 | Plunger 12 mm AC mit Wellensicherungsring | 3 | 49.209 |
| 7 | Wellensicherungsring Ø12mm | 3 | 49.230 |
| 8 | Taumelscheibe 10,0° | 1 | 49.202-10,0 |
| 9 | Öleinfüllschraube | 1 | 43.437 2 |
| 10 | Axial-Rillenkugellager 3-teilig | 1 | 49.208 |
| 13 | Schraube M 6 x 30 | 3 | 43.037 |
| 14 | O-Ring 13 x 2,6 | 1 | 15.017 |

Ölwechsel

Sollte es bei einer Reparatur nötig sein das Öl zu wechseln, so muss der Hochdruckreiniger aus liegender Position um 180 °C gedreht werden, sodass der Ölstopfen Richtung Boden zeigt. Anschließend kann dieser über einem Behälter aufgeschraubt werden. Das Öl muss in dem Behälter aufgefangen und anschließend vorschriftsmäßig entsorgt werden. Beim Einfüllen des neuen Öls ist ein kleiner Trichter erforderlich.

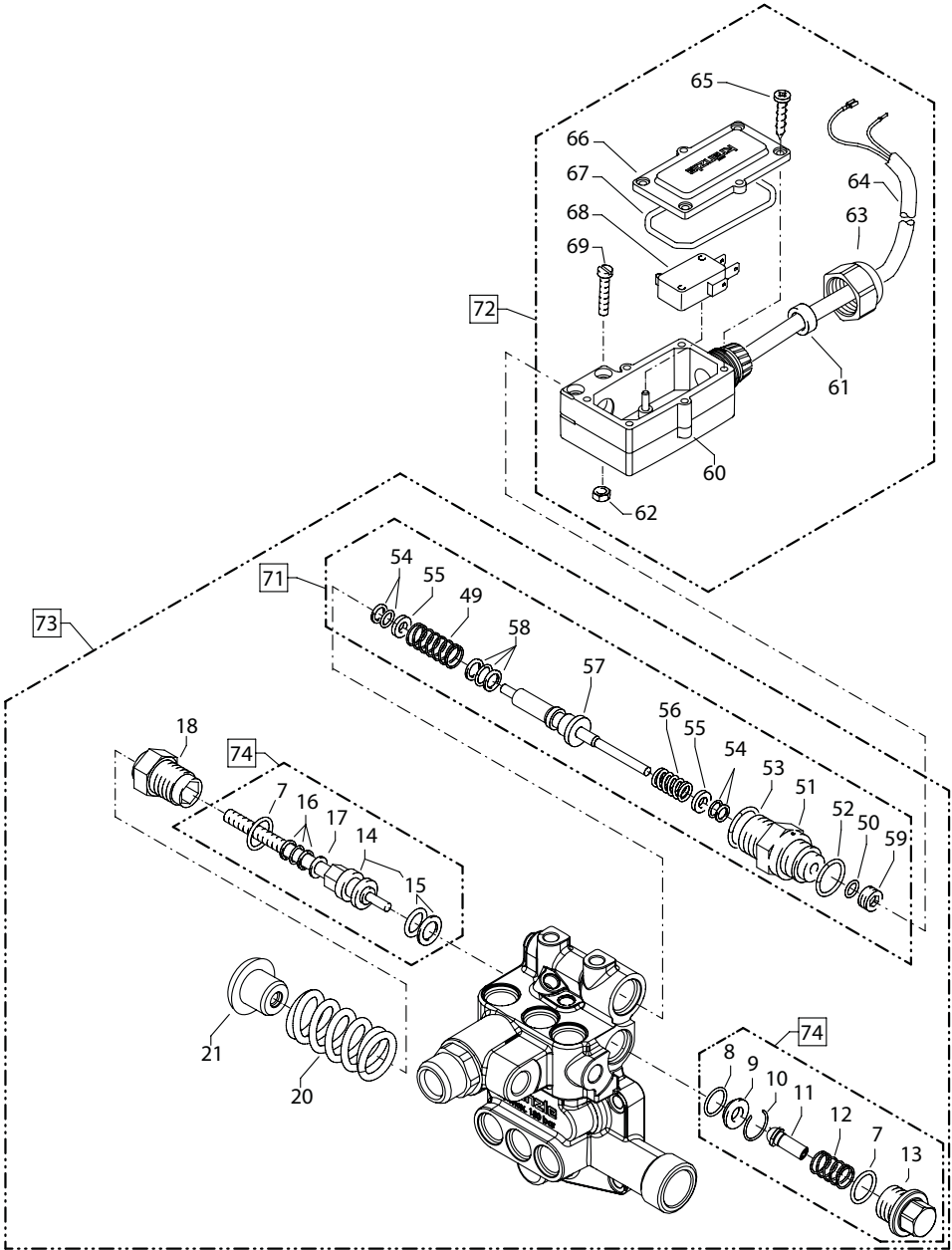
Neues Öl: 0,1 l - Kränzle Getriebeöl (40.092 2) oder W 15/40.

Oil change

If oil needs to be changed during repair, the unit is to be turned into horizontal position with its head upside down prior to unscrewing the drain plug over a container. The oil is to be captured in a container and subsequently properly disposed of. Then screw oil plug back on again over a container. Use small funnel when refilling with fresh oil.

Fresh oil: 0.1 l - Kränzle Gear Oil (40.092 2) or W 15/40.

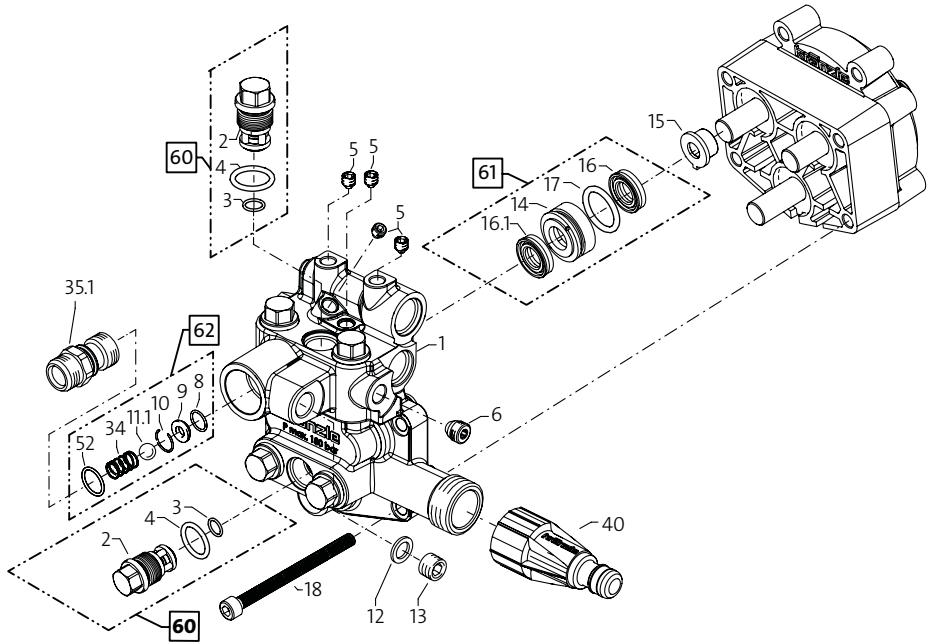
Ersatzteilliste Unloaderv./ Druckschalter
Spare parts list unloader v./ pressure s.



| Position No | Bezeichnung Description | Stck. Qty. | Bestell-Nr. Item no. |
|-------------|---|------------|----------------------|
| 7 | O-Ring 12 x 2 | 2 | 15.005 1 |
| 8 | O-Ring 11 x 1,5 | 1 | 12.256 |
| 9 | Edelstahlsitz | 1 | 14.118 |
| 10 | Sicherungsring | 1 | 12.258 |
| 11 | Anlaufentlastungsventil | 1 | 49.041 1 |
| 12 | Edelstahlfeder | 1 | 49.042 |
| 13 | Verschlusschraube | 1 | 49.043 |
| 14 | Steuerkolben 6 mm für AZC mit Dichtungen | 1 | 49.243 1 |
| 15 | Parbaks für Kolben 14 mm | 1 | 14.123 1 |
| 16 | Parbaks für Spindel 6 mm | 1 | 14.123 2 |
| 17 | MS-Scheibe | 1 | 43.045 |
| 18 | Kolbenführung 6 mm | 1 | 14.130 1 |
| 20 | Feder schwarz für AZ-Pumpe | 1 | 43.046 |
| 21 | Federdruckmutter | 1 | 49.243 0 |
| 49 | Druckfeder 1 x 8,6 x 30 | 1 | 40.520 |
| 50 | O-Ring 3,3 x 2,4 | 1 | 12.136 |
| 51 | Führungsteil Steuerstößel | 1 | 15.009 1 |
| 52 | O-Ring 13 x 2,6 | 1 | 15.017 |
| 53 | O-Ring 14 x 2 | 1 | 43.445 |
| 54 | Parbaks 4 mm | 2 | 12.136 2 |
| 55 | Stützscheibe | 2 | 15.015 1 |
| 56 | Edelstahlfeder | 1 | 15.016 |
| 57 | Steuerstößel lang | 1 | 15.010 2 |
| 58 | Parbaks 7 mm | 1 | 15.013 |
| 59 | Stopfen M10x1 (durchgebohrt) | 1 | 13.385 1 |
| 60 | Gehäuse Elektroschalter | 1 | 15.204 |
| 61 | Gummimanschette | 1 | 15.202 |
| 62 | Sechskant-Mutter M 4 | 2 | 12.138 |
| 63 | Überwurfmutter PG 11 | 1 | 15.203 |
| 64 | Kabel 2 x 1,5 mm ² | 1 | 49.023 |
| 65 | Blechschraube 2,8 x 16 | 6 | 15.024 |
| 66 | Deckel Elektroschalter | 1 | 15.201 |
| 67 | O-Ring 44 x 2,5 | 1 | 15.023 |
| 68 | Mikroschalter | 1 | 15.018 |
| 69 | Zylinderschraube M 4 x 22 | 2 | 15.025 |
| 71 | Rep.-Satz Druckschaltermechanik | 1 | 15.009 3 |
| 72 | Druckschalter kpl. ohne Mechanik | 1 | 49.054 |
| 73 | Ventilgehäuse kpl. für K1050 ohne Schlauchtrommel | 1 | ??? |
| 74 | Rep.-Satz Unloaderventil | 1 | 49.055 |

Ersatzteilliste Ventilgehäuse

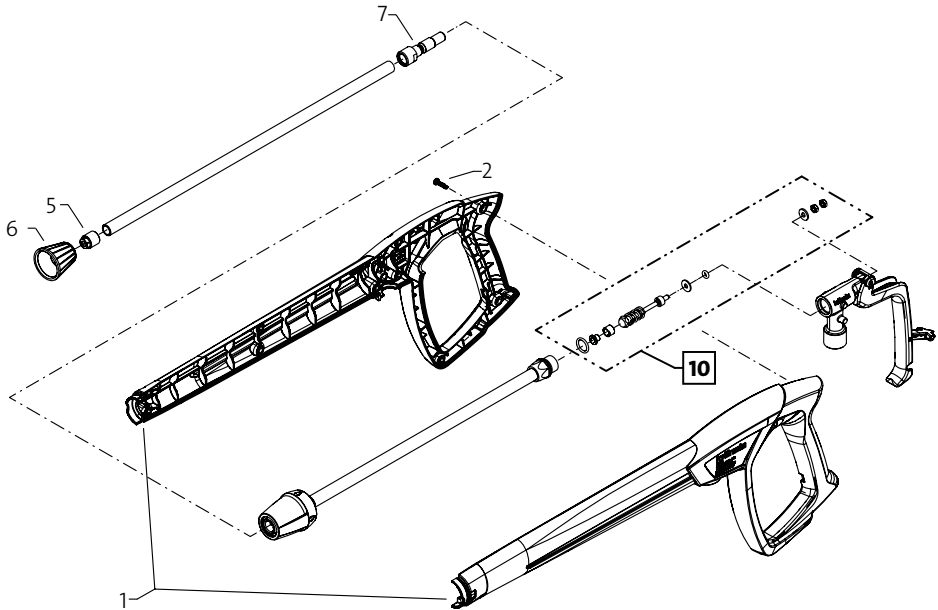
Spare parts list valve housing



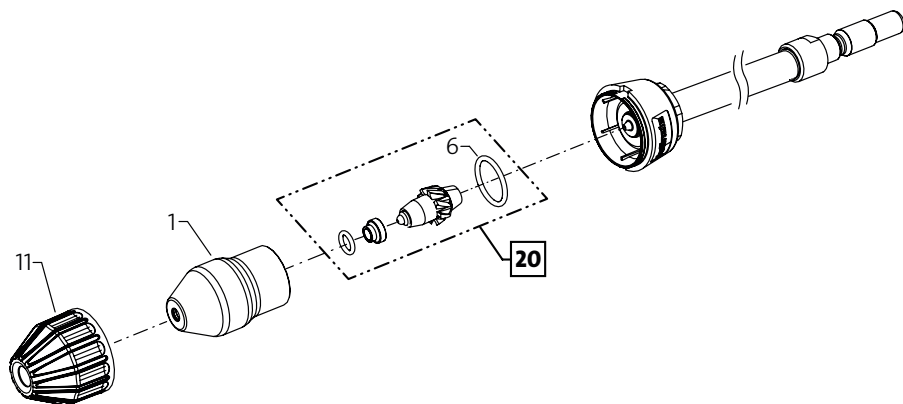
| Position No | Bezeichnung Description | Stck. Qty. | Bestell-Nr. Item no. |
|-------------|--|------------|----------------------|
| 1 | Ventilgehäuse | 1 | 49.401 |
| 2 | Ventilstopfen mit intrg. Ventil | 6 | 43.066 |
| 3 | O-Ring 10 x 2 | 6 | 43.068 |
| 4 | O-Ring 12 x 2 | 6 | 15.005 1 |
| 5 | Dichtstopfen M 8 x 1 | 4 | 13.158 |
| 6 | Dichtstopfen M 10 x 1 | 1 | 43.043 |
| 8 | O-Ring 11 x 1,5 | 3 | 12.256 |
| 9 | Edelstahlsitz | 1 | 49.225 |
| 10 | Sicherungsring | 1 | 13.147 |
| 11.1 | Edelstahlkugel 10,0 mm | 1 | 12.122 |
| 12 | Aluminium - Dichtring | 3 | 13.275 |
| 13 | Verschlussstopfen 1/4" | 1 | 13.181 |
| 14 | Leckagering | 3 | 49.206 |
| 15 | Distanzring mit Abstützung | 3 | 49.405 |
| 16 | Manschette 12 x 20 x 5,2 | 3 | 49.226 |
| 16.1 | Manschette 12 x 20 x 5,3/2,8 (Gewebe) | 3 | 43.075 |
| 17 | O-Ring 22 x 2 | 3 | 49.225 |
| 18 | Innensechskantschraube M 6 x 80 | 4 | 49.227 |
| 34 | Rückschlagfeder | 4 | 14.120 1 |
| 35.1 | Ausgangsteil für Kugelrückschlagventil | 1 | 40.522 1 |
| 40 | WassereingangsfILTER | 1 | 13.311 |
| 52 | O-Ring 18 x 2 | 1 | 40.016 |
| 60 | Reparatursatz Ventile | | 43.096 1 |
| 61 | Reparatursatz Manschetten | | 49.242 |
| 62 | Rep.-Satz Rückschlagventil | | 44.566 |

Ersatzteilliste Lanze und Pistole

Spare parts list gun with lance

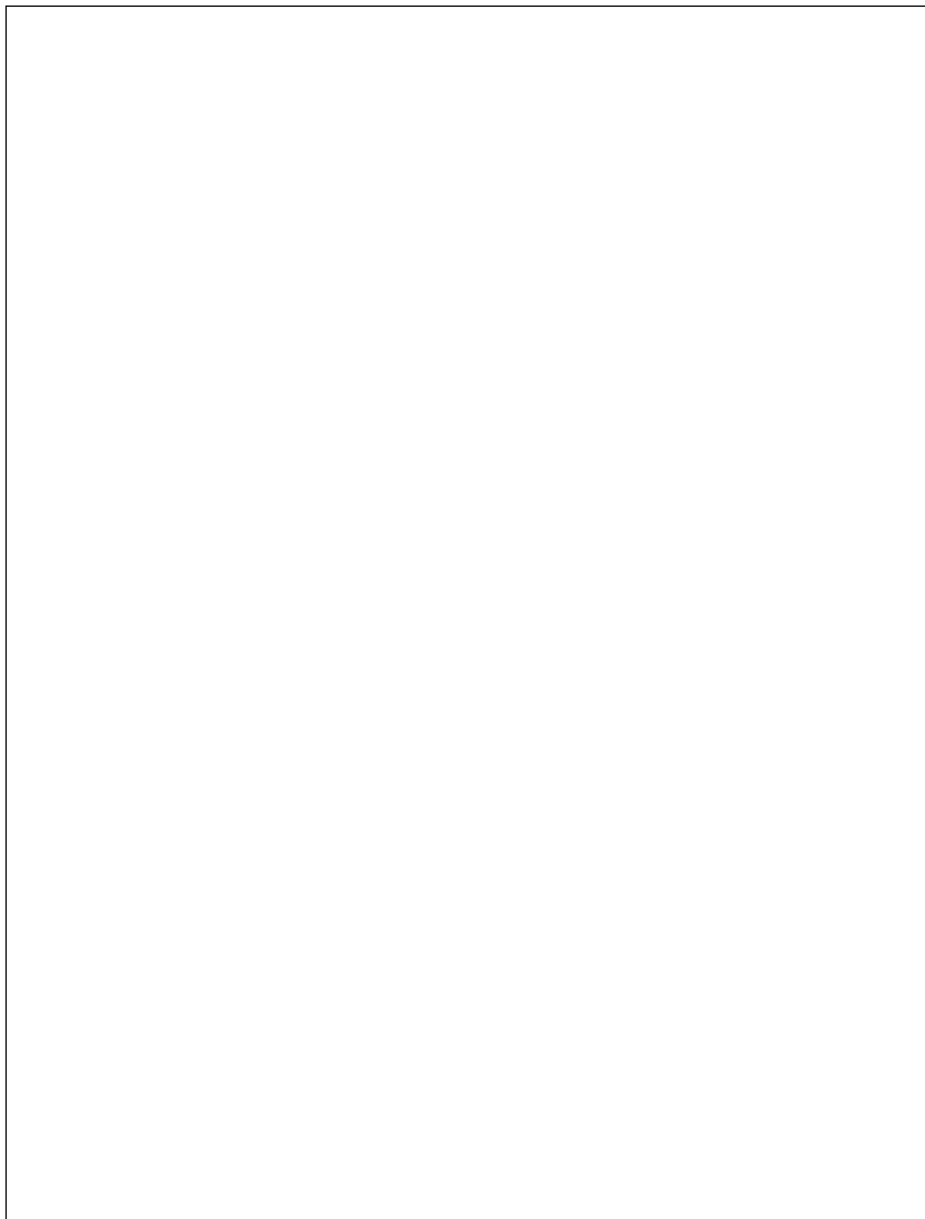


| Position No | Bezeichnung Description | Stck. Qty. | Bestell-Nr. Item no. |
|-------------|--|------------|----------------------|
| 1 | Pistolenschale rechts + links | 1 | 12.450 |
| 2 | Schraube 3,5 x 14 | 10 | 44.525 |
| 5 | Jet-Düse 03 | 1 | 26.020-03 |
| 6 | Düsenchutz Jet-Düse | 1 | 26.021 |
| 7 | Nippel für Steckkupplung DN10; M 12 x 1 IG | 1 | 13.440 |
| 10 | Reparatursatz M2000 Midi-Mechanik | | 12.461 |



| Position No | Bezeichnung Description | Stck. Qty. | Bestell-Nr. Item no. |
|-------------|--------------------------------------|------------|----------------------|
| 1 | Sprühkörper | 1 | 41.950 |
| 6 | O-Ring 16 x 2 | 1 | 13.150 |
| 11 | Schutzkappe | 1 | 41.952 |
| 12 | Kappe hinten für Schmutzkiller 03 | 1 | 41.953-03 |
| 20 | Reparaturset Schmutzkiller 03 | 1 | 41.955-03 |

A large, empty rectangular box with a thin black border, occupying most of the page. It is intended for the user to write their notes.





Josef Kränzle GmbH & Co. KG

Rudolf-Diesel-Straße 20
89257 Illertissen (Germany)

vertrieb@kraenzle.com

© Kranzle 01.02.2017
Technische Änderungen und Irrtümer vorbehalten. / Subject to technical modifications and errors.

■ **Made**
■ **in**
■ **Germany**