

# Original-Betriebsanleitung

- D -

Handkehrmaschine

**2+2**



Vor Inbetriebnahme Sicherheitshinweise  
lesen und beachten!

Für späteren Gebrauch oder Nachbesitzer  
aufbewahren.



# Beschreibung

## Sehr geehrter Kunde

Wir möchten Sie zu Ihrer neuen Kehrmaschine herzlich beglückwünschen !

Um den Umgang mit dem Gerät zu erleichtern, dürfen wir Ihnen auf den nachfolgenden Seiten das Gerät erklären.

### **Technische Daten**

Arbeitsweise:	2- Walzen - Überwurfprinzip
Arbeitsbreite:	800 mm
Gewicht:	17 kg
Behälterinhalt:	40 Liter
Beborstung:	Hochverschleißfestes Polypropylen
Kehrleistung:	ca 3000 qm/ Stunde

Das Gerät ist voll recyclingfähig. Es besteht ausschliesslich aus Polypropylen „PP“ und Naturgummi. Die Kehrwalzen sind aus Holz.

Das Gerät ist PVC - FREI und hundert prozentig.....

## **... made by kränzle®**

Die Kehrmaschine ist zur Benutzung auf ebenen Boden eingestellt.

Mit gedrücktem Seitenbesen können Sie nun die Maschine leicht über die zu reinigende Fläche schieben. Dieses sollte bei normaler Gehgeschwindigkeit erfolgen (ca. 3 km/h). Die Kehrleistung ist von der Umdrehungszahl der Kehrwalzen abhängig und diese wiederum von der Geschwindigkeit, mit der die Kehrmaschine geschoben wird. Die aufzuwendende Schubkraft beträgt, je nach Untergrund 3 - 3,5 kg.

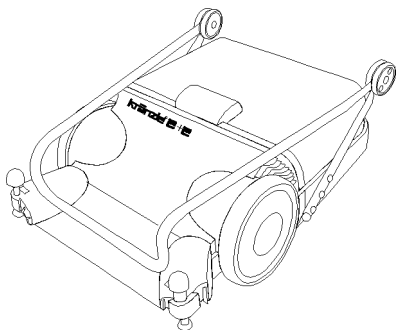
Sollten Sie die Maschine über längere Strecken bewegen ohne zu kehren, ziehen Sie das Gerät rückwärts, damit durch den eingebauten Freilauf die Kehrfunktionen außer Betrieb gesetzt werden.

Vermeiden Sie das Kehren auf nassem Untergrund oder das Durchfahren von Pfützen. Durch aufgewirbeltes Wasser verklebt der Staub auf den Zahnrädern des Getriebes und führt zu erhöhtem Verschleiß.

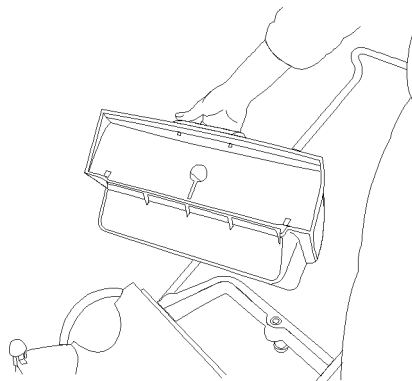
Achten Sie darauf, dass sich die Seitenbesen immer frei drehen können und nicht z.B. durch Bordsteinkanten blockiert werden. Durch das Blockieren der Seitenbesen, erhöht sich die Belastung auf das Getriebe und die Antriebsriemen verschleissen extrem schnell.



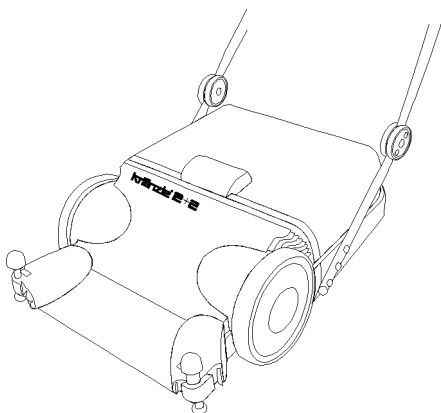
# Montage für Seitenbesen und Fahrbügel



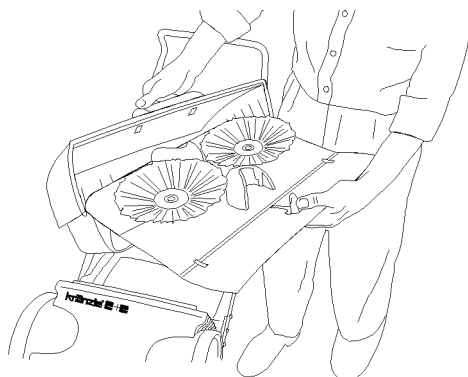
Stellen Sie das Gerät auf den Boden.



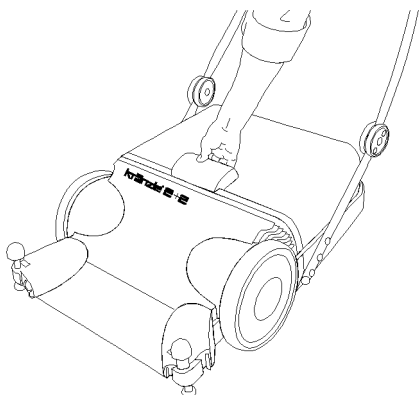
.. und heben Sie ihn heraus.



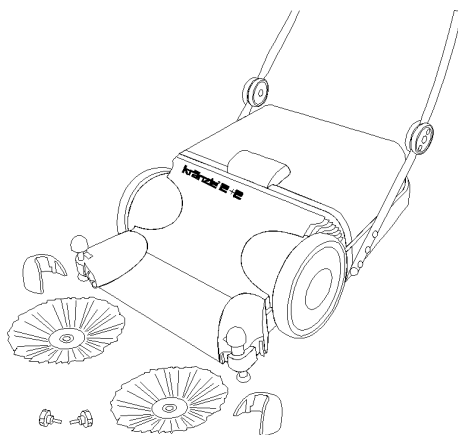
Clappen Sie den Fahrbügel nach oben.



Ziehen Sie den Deckel des Innenteils heraus...

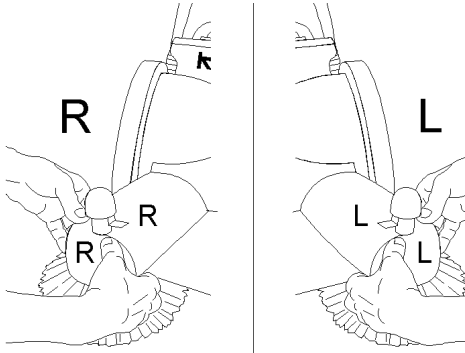


Greifen Sie in den Handgriff für den Fangkorb...



...und legen Sie die Zubehörteile auf den Boden.

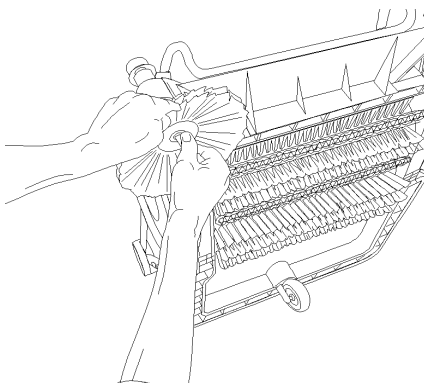
# Montage für Seitenbesen und Fahrbügel



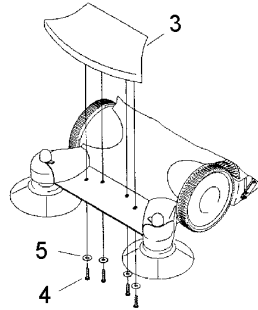
Nun drücken Sie von oben die Schutzkappen auf und achten Sie dabei auf die eingeprägte Seitenrichtung (rechts und links).



Bügel zurückklappen auf die Maschine. Stellen Sie nun die Universalkehrmaschine umgekehrt auf den Boden und lösen Sie die Kopfschraube aus der Messingachse der Zuführbürste.

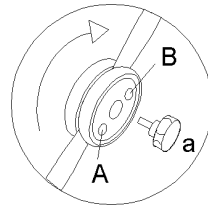


Legen Sie zuerst die Scheibe Nr. 72 auf den Seitenbesen Nr. 74 über das Kugellager und stecken Sie beides auf den Lagerbolzen A. Drehen Sie nun die Schraube mit der Messingscheibe Nr. 76 und der Sicherungs-Scheibe Nr. 77 in den Bolzen.

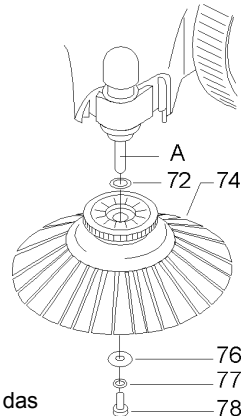


Lösen Sie die vier Kunststoffschrauben (4) aus der Unterseite des Staubspoilers (3) und legen Sie die Schrauben mit den Unterlegscheiben (5) auf den Boden.

Drücken Sie den Spoiler von oben auf das Gehäuse. Drehen Sie nun die Schrauben mit den Unterlegscheiben von unten durch die Bohrungen im Gehäuse in den Spoiler. Ziehen Sie die Schrauben an.



Fixieren Sie den Schubbügel in der Arbeitsstellung mit den mitgelieferten Sterngriffschrauben (a) in Loch (A).



# Beschreibung

## Behälterleerung

Wenn der Behälter voll ist, fassen Sie diesen an dem Griff an und ziehen ihn einfach nach oben. Danach können Sie das Kehrgut, das sich im Behälter befindet, entsprechend dem Inhalt entsorgen.

Danach setzen Sie in umgekehrter Weise den Behälter wieder ein.

## Bürstenbelastung



Abb. 1

Durch Druckbetätigung der beiden Bürstenköpfe werden die Zuführbürsten in Arbeitsposition gebracht. Die Höhenstellung der Seitenbesen ist beidseitig nachjustierbar.

## Bürstenentlastung

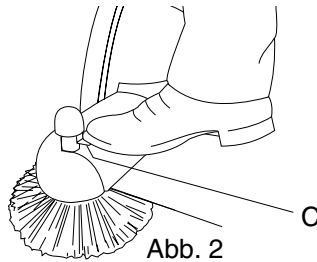
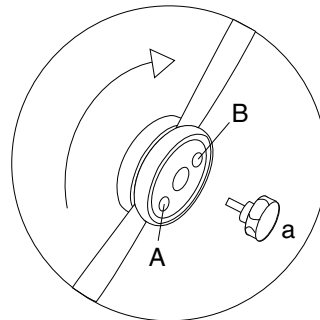
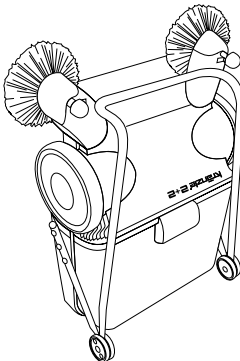


Abb. 2

Werden die Zuführbürsten nicht benötigt, genügt ein kurzer Druck auf den Entlastungshebel und die Bürsten rasten in Ruhestellung ein.

## Außerbetriebnahme

Um die Borsten des Seitenbesens nicht immer unter Belastung zu halten, empfiehlt es sich, nach jedem Gebrauch die Maschine ca. 5 cm nach hinten zu bewegen, um die Borsten zu entspannen und durch den Hebel (c) (Abb. 2) den Seitenbesen anzuheben. Somit vermeiden Sie, daß sich auf Dauer die Borsten des Seitenbesens verformen und an Reinigungswirkung verlieren.



Um die Borsten der Kehrwalzen zu schonen und zur platzsparenden Lagerung des Gerätes können Sie die beiden Sterngriffschrauben (a) rechts und links am Schubbügel herausdrehen, den Bügel nach vorn in die Parkstellung klappen und mit den Schrauben in Loch B wieder sichern. Nun können Sie die Maschine senkrecht stellen, so daß nur wenig Platz zur Lagerung erforderlich ist. Das Entleeren des Schmutzbehälters ist dazu nicht notwendig.

# Wartung

Wartungsarbeiten brauchen an dem Gerät nicht vorgenommen zu werden, da das Gerät wartungsfrei ist. Sie sollten jedoch nach jedem Gebrauch überprüfen, ob sich eventuell Fäden, Drähte oder Bänder um die Kehrwalze gewickelt haben. Wenn ja, sollten diese sofort entfernt werden, da sonst kein einwandfreier Lauf, sowie einwandfreies Arbeiten der Bürstenwalzen möglich ist.

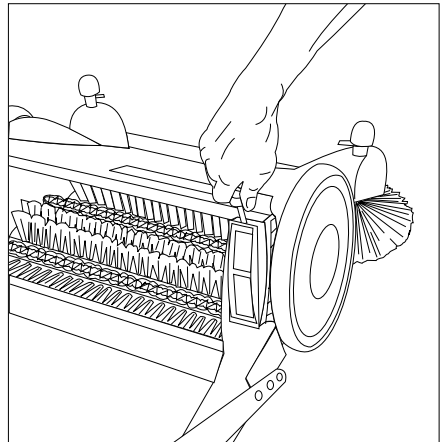
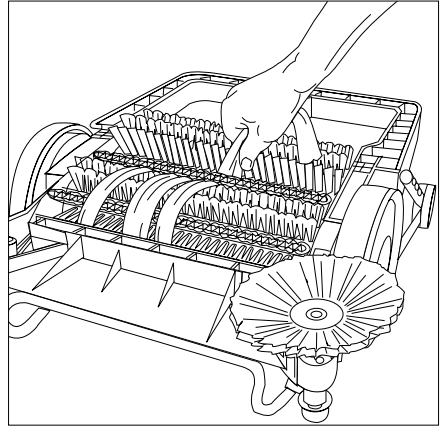
## Kein nasses Kehrgut aufnehmen !

Die Staubfilter (links und rechts) bei starker Verschmutzung mit dem Schraubendreher hinter der Kassette fassen, diese ganz herausnehmen und den Filter reinigen oder erneuern.

Filterpapier:  
Art.-Nr. 50 130

---

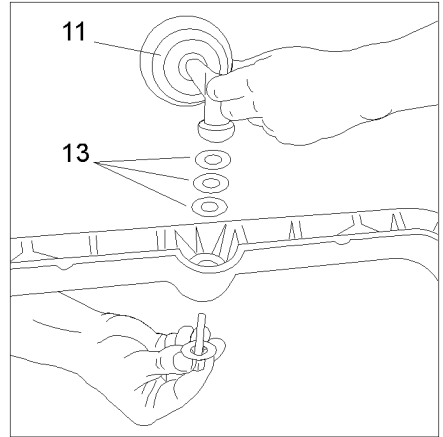
Rep.-Satz  
Filterkassette komplett:  
Art.-Nr. 50 190



# Wartung

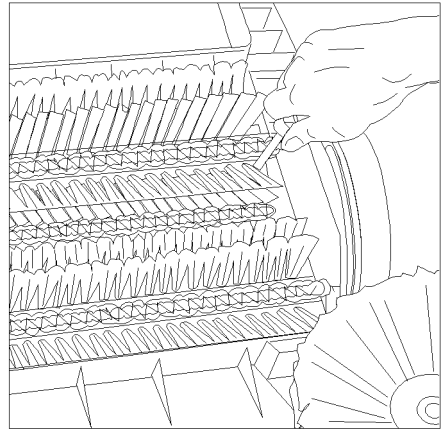
Nach dem Abnutzen der Walzen kann durch Entfernen der 2 Scheiben Nr. 13 (siehe Seite 10) die Kehrmaschine ca 1 - 1,5 mm tiefer gestellt werden.

**Achtung:** Eine Scheibe Nr. 13 muß immer unter der Schraubendurchführung installiert bleiben, um den Kunststoffrahmen nicht zu beschädigen.

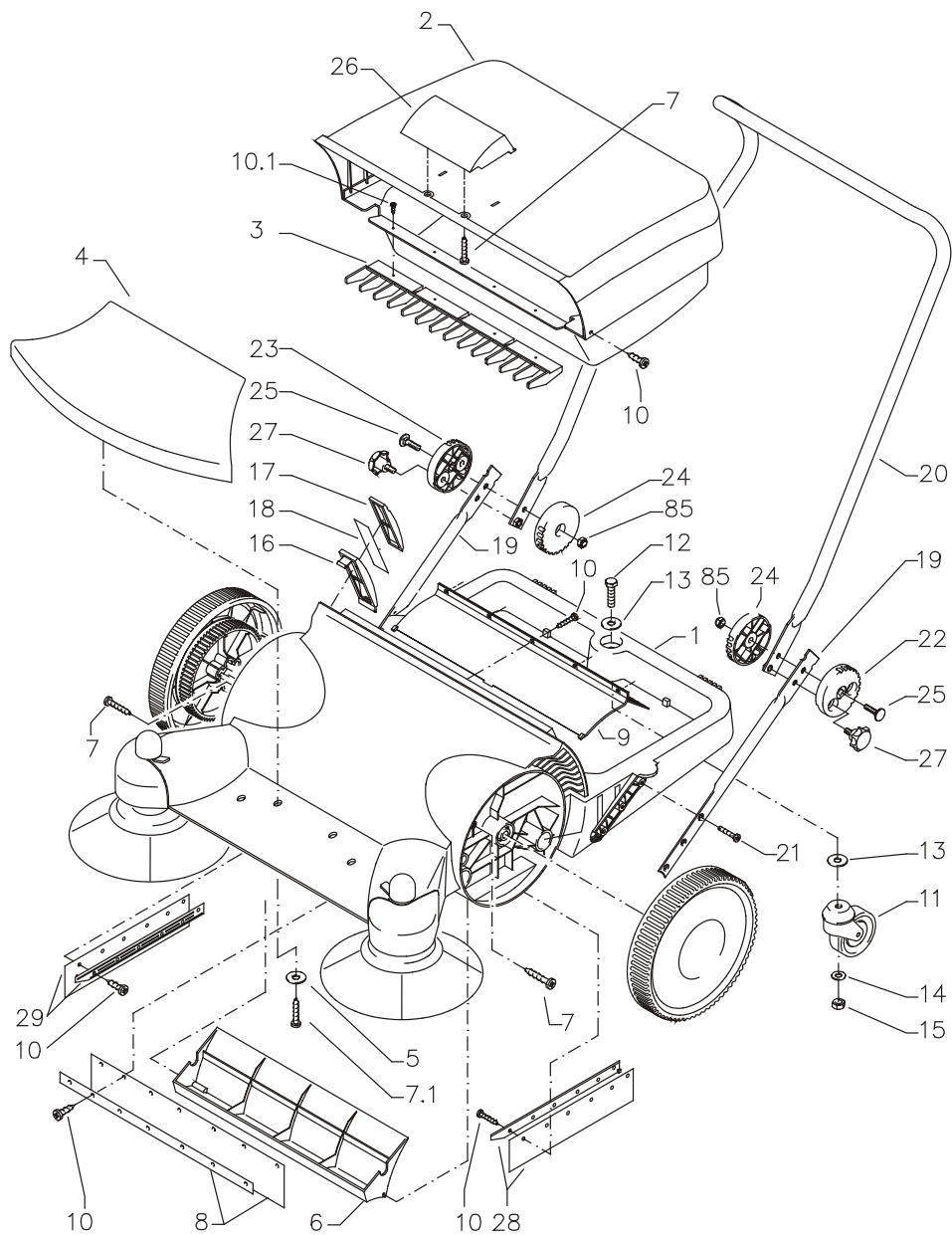


Einfaches Auswechseln der Bürstenwalzen:

- 1) Stellen Sie die Maschine hochkant auf die Gelenke des eingeklappten Schubbügels und den Rahmen des Schmutzbehälters.
- 2) Drehen Sie die Bürstenwalze so, daß rechts und links jeweils 2 Schrauben Nr. 34 (siehe Seite 11) sichtbar werden und drehen diese 4 Schrauben heraus.
- 3) Nach einer weiteren halben Umdrehung der Bürstenwalzen können Sie nun die Walzen zu Ihrem Körper hin aus dem Gehäuse herausziehen.
- 4) Der Einbau der neuen Walzen erfolgt in umgekehrter Reihenfolge.



# Komplettaggregat





# Kränzle Kehrmachine 2 + 2

## Ersatzteilliste Kehrmachine 2 + 2 Komplettaggregat

<b>Pos.</b>	<b>Bezeichnung</b>	<b>Stck.</b>	<b>Sach- Nr.</b>
1	Gehäuse	1	50.102
2	Schmutzbehälter	1	50.101
3	Rechen	1	50.151
4	Abdeckung vorn	1	50.150
5	Unterlegscheibe 5,3	4	50.152
6	Abweisleiste	1	50.105
7	Schraube 5,0 x 25	2	41.414 1
7.1	Kunststoffschraube 5,0 x 20	4	43.018
8	Gummilappen hinten mit Klemmleiste	1	50.171
9	Schmutzführung	1	50.163
10	Schraube 3,5 x 9,5	28	41.088
10.1	Schraube 4,8 x 13	4	44.112
11	Lenkrolle	1	50.164
12	Sechskantschraube M 10 x 45	1	50.180
13	Scheibe 10,5 DIN 9021	2	50.182
14	Scheibe 10,5 DIN 125	1	40.138
15	Elastic-Stop-Mutter M 10	1	40.139
16	Rahmen für Filter	2	50.128
17	Halterahmen für Filter	2	50.129
18	Filterpapier	2	50.130
19	Bügel unten	2	50.140
20	Schubbügel	1	50.141
21	Kunststoffschraube 6,0 x 30	6	43.423
22	Gelenkschale außen links	1	50.142
23	Gelenkschale außen rechts	1	50.143
24	Gelenkschale innen (f. links und rechts)	2	50.144
25	Schloßschraube M 8 x 30	2	50.199
26	Griff für Schmutzbehälter	1	50.177
27	Sterngriff M8	2	50.168
28	Gummilappen links mit Klemmleiste	1	50.145
29	Gummilappen rechts mit Klemmleiste	1	50.147
85	Elastic-Stop-Mutter M 8	2	41.410

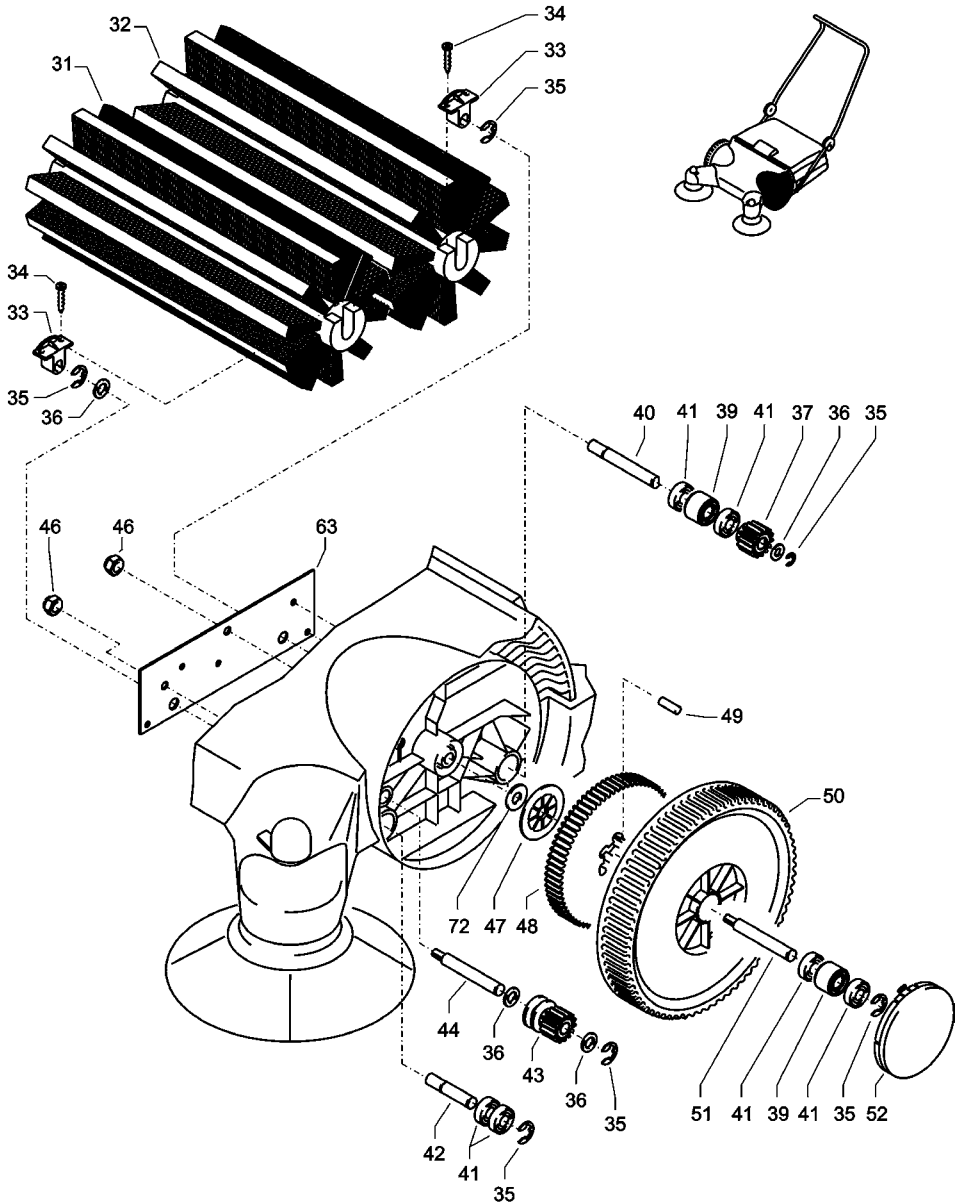
### **Reparatur-Satz:**

### **Filterkassette komplett**

**50.190**

Pos. 16; Pos. 17; Pos. 18

# linkes Rad und Kehrwalzen



# Kränzle Kehrmachine 2 + 2

## Ersatzteilliste Kehrmachine 2 + 2 linkes Rad und Kehrwalzen

Pos.	Bezeichnung	Stck.	Sach- Nr.
31	Bürstenwalze vorn	1	50.119
32	Bürstenwalze hinten	1	50.120
33	Bürstenmitnahme	4	50.121
34	Holzschraube 3,5 x 17	4	50.165
35	Sicherungsscheibe 10	6	50.133
36	Scheibe 13 DIN 433	4	50.184
37	Zahnrad z=14	1	50.115
39	Abstandshülse 20,5 mm	2	50.155 2
40	Mitnahmebolzen (links hinten)	1	50.126
41	Rillenkugellager 12 / 28 / 8	6	50.156
42	Loslagerbolzen (links unten)	1	50.122
43	Zahnrad Z=14 mit Keil (lang)	1	50.116
44	Bolzen für Seitenbesenantr. (links oben)	1	50.124
46	Elastic-Stop-Mutter M8 x 1	2	14.152
47	Scheibe	1	50.113
48	Zahnrad links z=79	1	50.109
49	Mitnahme	6	50.111
50	Rad mit Lagerung	1	50.191
51	Achse	1	50.112
52	Radkappe	1	50.108
63	Stahlversteifung	1	50.167
72	MS-Scheibe 12 x 24 x 4	1	50.149

### Reparatur-Sätze:

**Bürstenwalze vorn komplett** **50.192**

Pos. 31, 2x Pos. 33, 4x Pos. 34

**Bürstenwalze hinten komplett** **50.193**

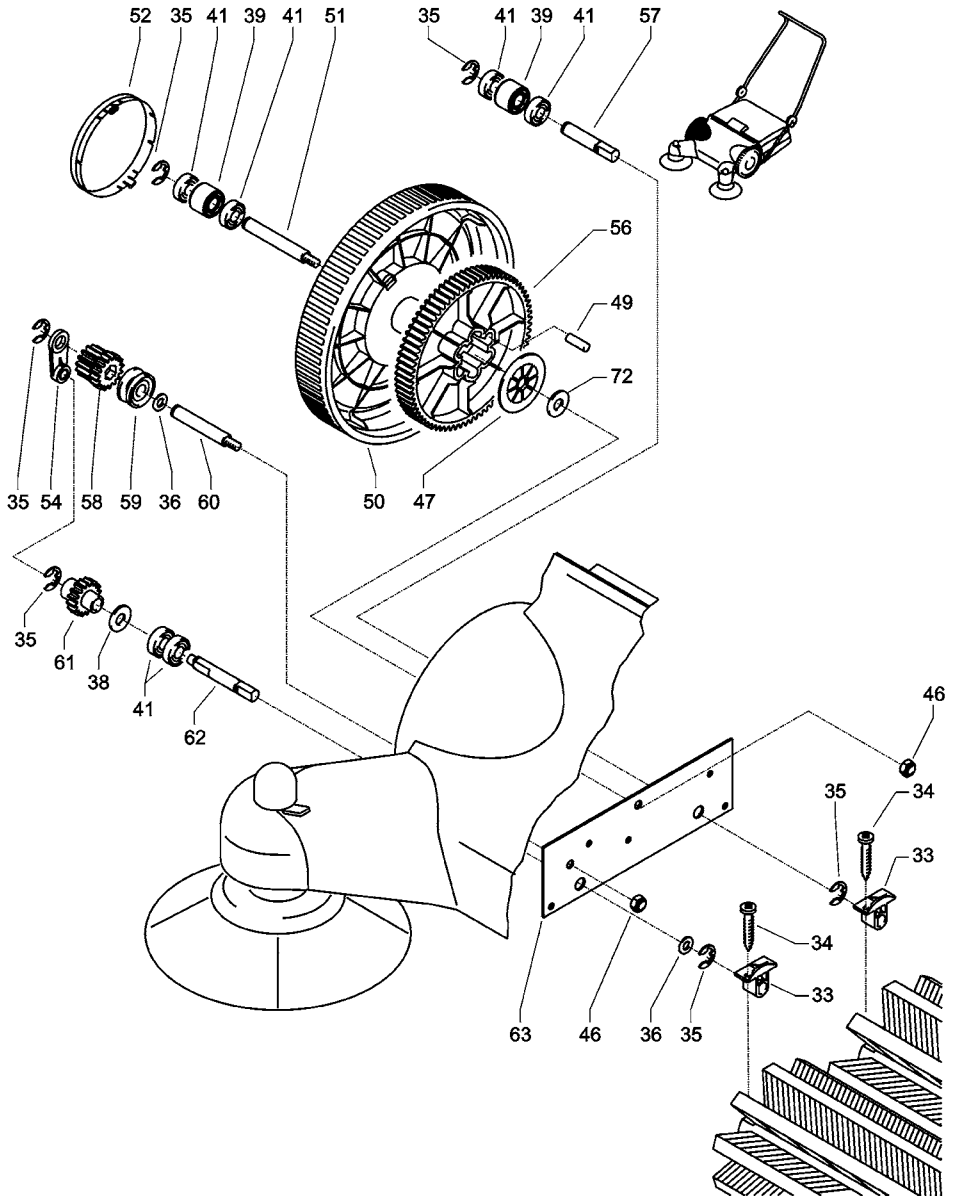
Pos. 32, 2x Pos. 33, 4x Pos. 34

**Zahnradatz „links“** **50.196**

3x Pos. 35, 3xPos. 36, Pos. 37, Pos. 43, Pos. 47

Pos. 48, 6x Pos. 49, Pos. 72

# rechtes Rad



# Kränzle Kehrmachine 2 + 2

## Ersatzteilliste Kehrmachine 2 + 2 rechtes Rad

<b>Pos.</b>	<b>Bezeichnung</b>	<b>Stck.</b>	<b>Sach- Nr.</b>
33	Bürstenmitname	2	50.121
34	Holzschraube 3,5 x 17	4	50.165
35	Sicherungsscheibe 10	6	50.133
36	Scheibe 13 DIN 433	2	50.184
38	Scheibe 13 DIN 125 Kunststoff	1	43.429
39	Abstandshülse 20,5 mm	2	50.155 2
41	Rillenkugellager 12 / 28 / 8	6	50.156
46	Elastic-Stop-Mutter M8 x 1	2	14.152
47	Scheibe	1	50.113
49	Mitnahme	6	50.111
50	Rad mit Lagerung	1	50.191
51	Achse	1	50.112
52	Radkappe	1	50.108
54	Gegenlagerung zahnradgetriebe	1	50.161
56	Zahnrad rechts z=79	1	50.110
57	Loslagerbolzen (rechts hinten)	1	50.125
58	Doppelzahnrad	1	50.118
59	Aufsteckriemenscheibe	1	50.114
60	Bolzen für Seitenbesenantr. (rechts oben)	1	50.179
61	Zahnrad z=16	1	50.117
62	Mitnahmebolzen ( rechts unten)	1	50.123
63	Stahlversteifung	1	50.167
72	MS-Scheibe 12 x 24 x 4	1	50.149

### **Reparatur-Sätze:**

#### **Zahnradatz „rechts“**

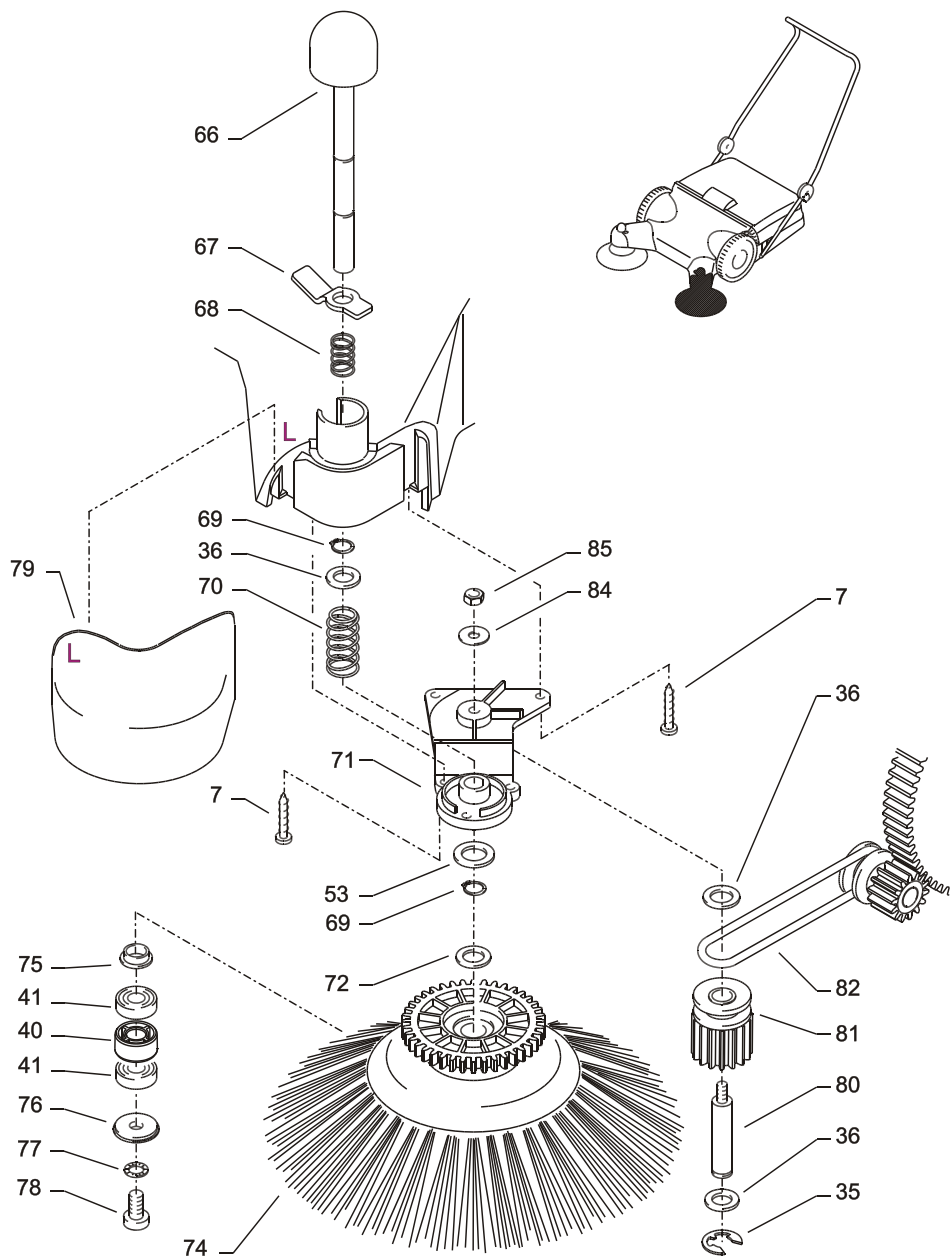
**50.197**

3x Pos. 35, 2x Pos. 36, Pos. 47,

6x Pos. 49, Pos. 56, Pos. 58,

Pos. 59, Pos. 61, Pos. 72

# Seitenbesen links



# Kränzle Kehrmachine 2 + 2

## Ersatzteilliste Kehrmachine 2 + 2 Seitenbesen links

<b>Pos.</b>	<b>Bezeichnung</b>	<b>Stck.</b>	<b>Sach- Nr.</b>
7	Schraube 5,0 x 25	5	41.414 1
35	Sicherungsscheibe 10	6	50.133
36	Scheibe 13 DIN 433	6	50.184
40	Abstandshülse 14,5 mm	1	50.155 1
41	Rillenkugellager 12 / 28 / 8	2	50.156
53	MS-Scheibe 12 x 24 x 2,5	3	50.139
66	Rastknopf	1	50.132
67	Fußraster	1	50.131
68	Druckfeder (klein)	1	50.158
69	Sicherungsring 12 DIN 471	2	50.137
70	Rückstellfeder (groß)	1	50.159
71	Deckel für Seitenbesen	1	50.134
72	MS-Scheibe 12 x 24 x 4	1	50.149
75	Büchse	1	50.153
76	Unterlegscheibe für Seitenbesen	1	50.154
77	Sicherungsring 8,4	1	40.054
78	Schraube M8 x 16	1	50.138
79	Kunststoffabdeckung links	1	50.103
80	Bolzen für Antriebszahnrad	1	50.198
81	Zahnrad Z=14 mit Keil (kurz)	1	50.127
82	Rundriemen	1	50.160
84	Scheibe 6,4 DIN 9021	1	50.174
85	Elastic-Stop-Mutter M6	1	14.152 1

### **Reparatur-Sätze:**

#### **Seitenbesenantrieb komplett**

**50.194**

Pos. 35, 2x Pos. 36, Pos. 81, Pos. 82

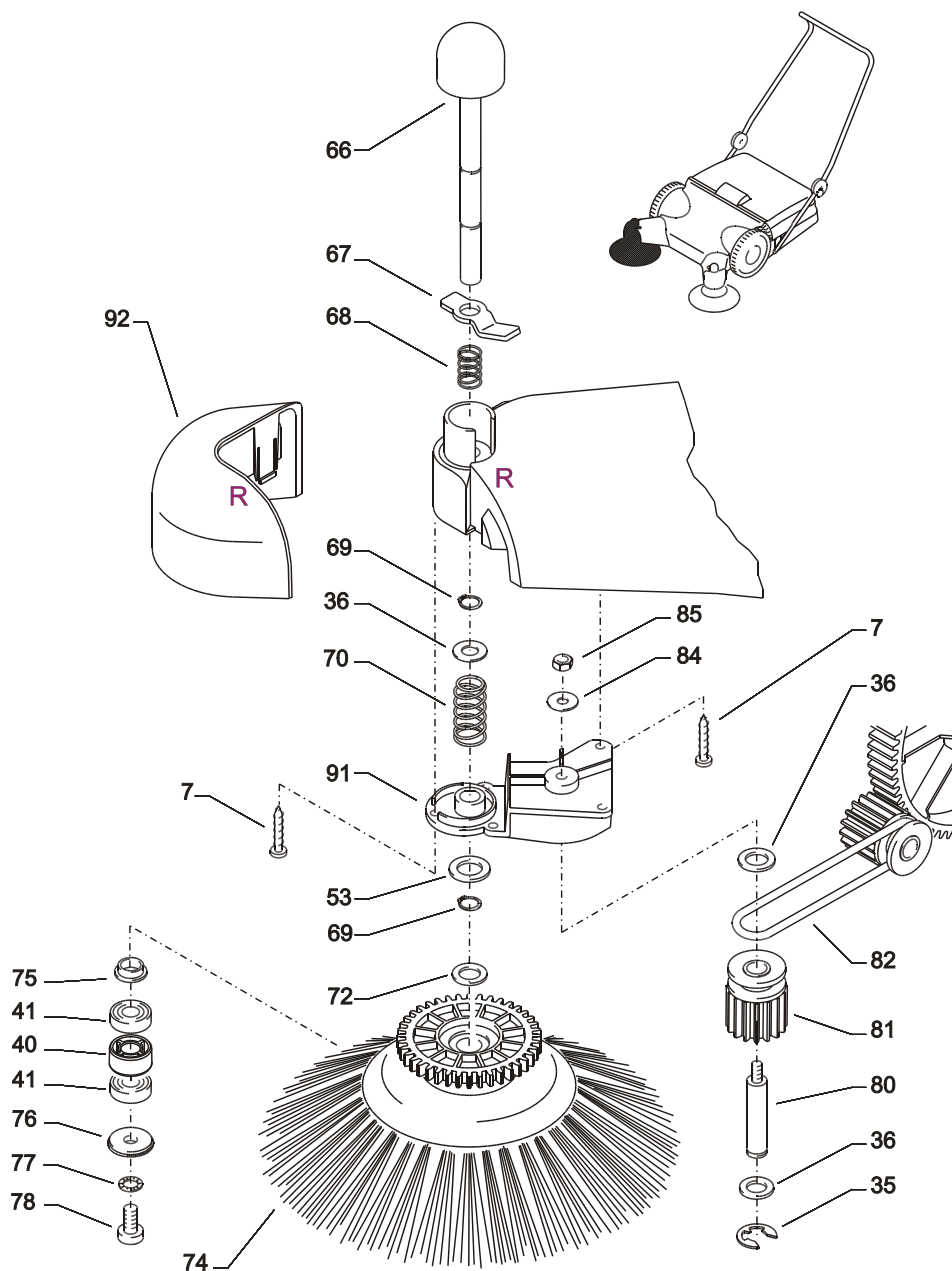
#### **Seitenbesen komplett**

**50.195**

Pos.40, 2x Pos. 41, Pos.72, Pos. 74,

Pos. 75, Pos. 76, Pos. 77, Pos. 78

# Seitenbesen rechts





# Kränzle Kehrmachine 2 + 2

## Ersatzteilliste Kehrmachine 2 + 2 Seitenbesen rechts

<b>Pos.</b>	<b>Bezeichnung</b>	<b>Stck.</b>	<b>Sach- Nr.</b>
7	Schraube 5,0 x 25	5	41.414 1
35	Sicherungsscheibe 10	6	50.133
36	Scheibe 13 DIN 433	6	50.184
40	Abstandshülse 14,5 mm	1	50.155 1
41	Rillenkugellager 12 / 28 / 8	2	50.156
53	MS-Scheibe 12 x 24 x 2,5	3	50.139
66	Rastknopf	1	50.132
67	Fußraster	1	50.131
68	Druckfeder (klein)	1	50.158
69	Sicherungsring 12 DIN 471	2	50.137
70	Rückstellfeder (groß)	1	50.159
72	MS-Scheibe 12 x 24 x 4	1	50.149
75	Büchse	1	50.153
76	Unterlegscheibe für Seitenbesen	1	50.154
77	Sicherungsring 8,4	1	40.054
78	Schraube M8 x 16	1	50.138
80	Bolzen für Antriebszahnrad	1	50.198
81	Zahnrad Z=14 mit Keil (kurz)	1	50.127
82	Rundriemen	1	50.160
84	Scheibe 6,4	1	50.174
85	Elastic-Stop-Mutter M6	1	14.152 1
91	Deckel für Seitenbesen rechts	1	50.135
92	Kunststoffabdeckung rechts	1	50.104

### **Reparatur-Sätze:**

#### **Seitenbesenantrieb komplett**

**50.194**

Pos. 35, 2x Pos. 36, Pos. 81,  
Pos. 82

#### **Seitenbesen komplett**

**50.195**

Pos.40, 2x Pos. 41, Pos.72, Pos. 74,  
Pos. 75, Pos. 76, Pos. 77, Pos. 78

# Gewährleistung

## Gewährleistung

Unsere Gewährleistungspflicht gilt ausschließlich für Material- und Herstellungsfehler, Verschleiß fällt nicht unter Gewährleistung.

Das Gerät muss gemäß dieser Betriebsanleitung betrieben werden. Die Betriebsanleitung ist Teil der Gewährleistungsbestimmungen. Gewährleistung besteht nur bei ordnungsgemäßer Verwendung von Original-Kränzle-Ersatzteilen.

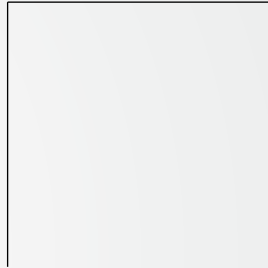
Es gelten die für das jeweilige Land gesetzlich festgelegten Verjährungsfristen für gesetzliche Mängelansprüche.

In Gewährleistungsfällen wenden Sie sich bitte mit Kaufbeleg an Ihren Händler oder die nächste autorisierte Kundendienststelle, diese finden Sie auch im Internet unter **[www.kraenzle.com](http://www.kraenzle.com)**.

Bei Fehlbedienung und nicht ausgeführter Wartung der Reinigungsmaschine erlischt die Gewährleistung.

Riemen, Bürsten, Zahnräder sind Verschleißteile und fallen nicht unter die Gewährleistungspflicht.





**Ingrid Kränzle GmbH**

Elpke 97

33605 Bielefeld (Germany)

Telefon: +49 (0) 521 / 9 26 26-0

Telefax: +49 (0) 521 / 9 26 26-40

[info@kraenzle.com](mailto:info@kraenzle.com)