

DE Original-Ersatzteilliste

EN Spare parts list

therm C 11/130

therm C 13/180

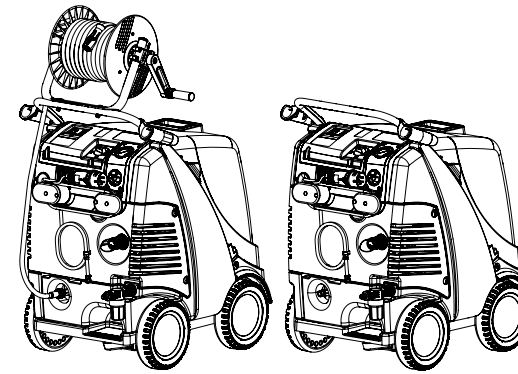
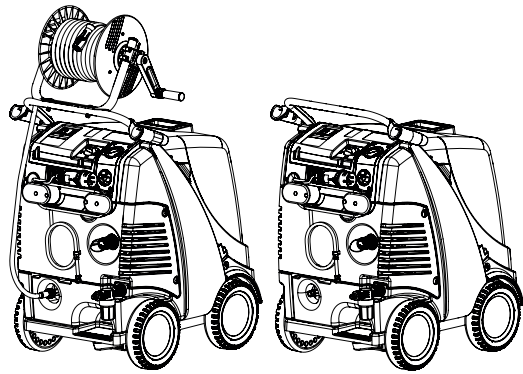
therm C 15/150



Die Ersatzteilliste ist Bestandteil der Betriebsanleitung. Bewahren Sie beide Hefte für einen späteren Gebrauch oder Nachbesitzer auf.

Please be aware that the spare part list is part of the user manual. Keep both leaflets for later use or any subsequent owners.





Technische Daten	therm C 11/130	therm C 11/130 T	therm C 13/180	therm C 13/180 T	therm C 15/150	therm C 15/150 T
Arbeitsdruck, stufenlos regelbar	30-130 bar / 3-13 MPa		30-180 bar / 3-18 MPa		30-150 bar / 3-15 MPa	
Düsengröße	D25045		D25045		D25055	
Max. zulässiger Überdruck	145 bar/ 14,5 MPa		200 bar/ 20 MPa		170 bar/ 17 MPa	
Wasserleistung	660 l/h		780 l/h		900 l/h	
Heizölverbrauch bei max. Heizleistung	1,35 Gph / 10 bar		1,5 Gph / 11 bar		1,5 Gph / 11 bar	
Heizleistung	5,1 kg/h = 6,1 l/h		5,8 kg/h = 6,8 l/h		6,0 kg/h = 7,1 l/h	
Heizölverbrauch bei max. Heizleistung	55 kW		58 kW		65 kW	
Brennstofftank	25 l		25 l		25 l	
Heißwasserabgabe (Zulauf 12°)	max. 80°		max. 80°		max. 80°	
Dampfstufe	max. 140 °C		max. 150 °C		max. 150 °C	
Ansaughöhe	2,5 m		2,5 m		2,5 m	
Schlauchtrommel	nein	ja	nein	ja	nein	ja
Stahlgewebe-HD-Schlauch	10 m	15 m	10 m	15 m	10 m	15 m
Elektrischer Anschlußwert	230 V 1 ~, 15 A, 50 Hz		400 V 3 ~, 8,7 A, 50 Hz		400 V 3 ~, 8,7 A, 50 Hz	
Leistungsaufnahme	P 1 - 3,4 kW		P 1 - 4,8 kW		P 1 - 4,8 kW	
Leistungsabgabe	P 2 - 2,3 kW		P 2 - 4,0 kW		P 2 - 4,0 kW	
Gewicht	164 kg	169 kg	164 kg	169 kg	164 kg	169 kg
Maße in mm ohne Trommel	860 x 590 x 980		860 x 590 x 980		860 x 590 x 980	
Schallpegel L _{pa}	83 dB (A)		89 dB (A)		84 dB (A)	
Schall-Leistung L _{wa}	90 dB (A)		93 dB (A)		92 dB (A)	
Rückstoß an Lanze	ca. 20 N		ca. 22 N		ca. 24 N	
Vibration an Lanze	2,1 m/s ²		2,1 m/s ²		2,1 m/s ²	
Art.-Nr.	628000	628010	628200	628210	628350	628360

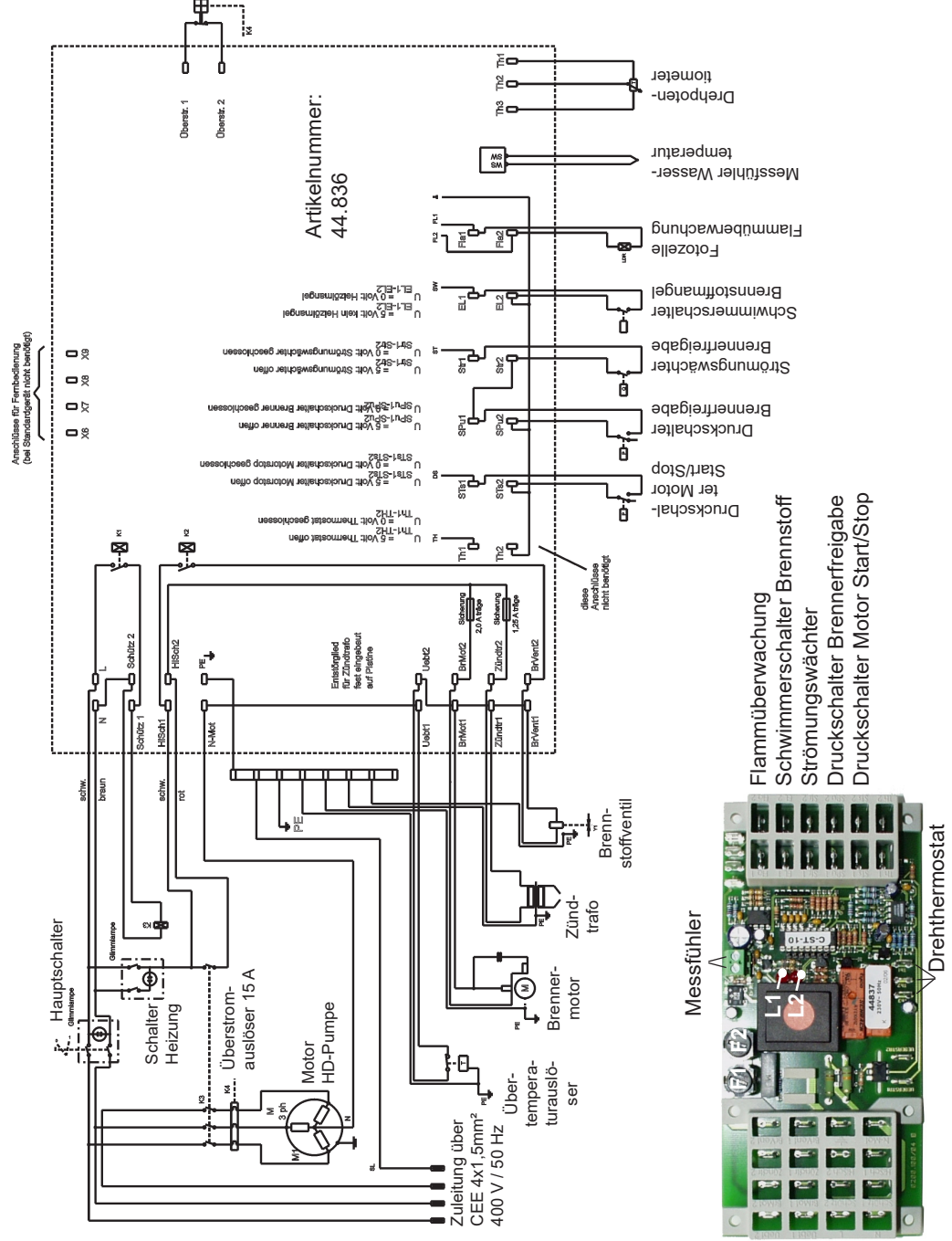
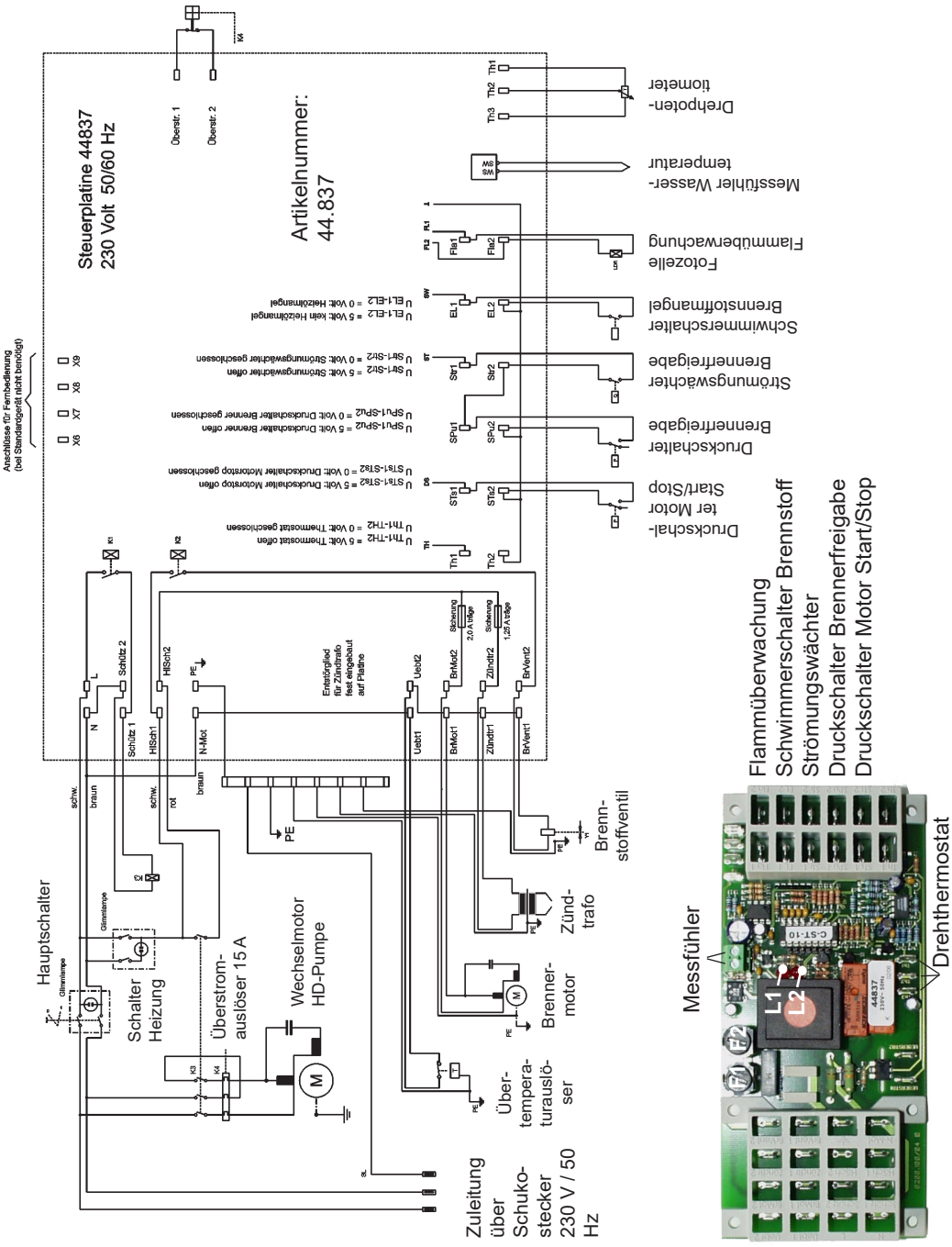
Zulässige Abweichung der Zahlenwerte ± 5 % nach VDMA Einheitsblatt 24411

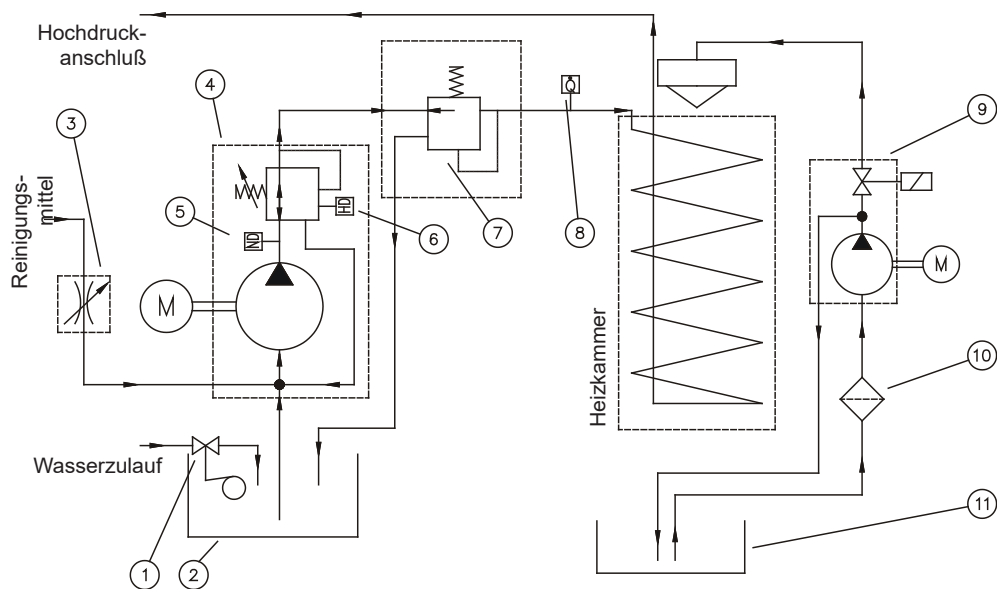
Technical Data	therm C 11/130	therm C 11/130 T	therm C 13/180	therm C 13/180 T	therm C 15/150	therm C 15/150 T
Operating press. fully adjustable	30-130 bar / 3-13 MPa		30-180 bar / 3-18 MPa		30-150 bar / 3-15 MPa	
Nozzle size	D25045		D25045		D25055	
Permissible overpressure	145 bar/ 14,5 MPa		200 bar/ 20 MPa		170 bar/ 17 MPa	
Water output	660 l/h		780 l/h		900 l/h	
Heating oil pressure	1,35 Gph / 10 bar		1,5 Gph / 11 bar		1,5 Gph / 11 bar	
Heating oil consumption heating capacity (max.)	5,1 kg/h = 6,1 l/h		5,8 kg/h = 6,8 l/h		6,0 kg/h = 7,1 l/h	
heating capacity	55 kW		58 kW		65 kW	
Fuel tank	25 l		25 l		25 l	
Hot water output temperature (water supply 12 °C)	max. 80°		max. 80°		max. 80°	
Steamlevel	max. 140 °C		max. 150 °C		max. 150 °C	
Suction height	2,5 m		2,5 m		2,5 m	
Hose drum	nein	ja	nein	ja	nein	ja
Steel braided high-pressure hose	10 m	15 m	10 m	15 m	10 m	15 m
Connected load	230 V 1 ~, 15 A, 50 Hz		400 V 3 ~, 8,7 A, 50 Hz		400 V 3 ~, 8,7 A, 50 Hz	
Power input	P 1 - 3,4 kW		P 1 - 4,8 kW		P 1 - 4,8 kW	
Power output	P 2 - 2,3 kW		P 2 - 4,0 kW		P 2 - 4,0 kW	
Weight	164 kg	169 kg	164 kg	169 kg	164 kg	169 kg
Dim. in mm	860 x 590 x 980		860 x 590 x 980		860 x 590 x 980	
Acoustic level L _{pa}	83 dB (A)		89 dB (A)		84 dB (A)	
Acoustic power L _{wa}	90 dB (A)		93 dB (A)		92 dB (A)	
Recoil at lance	ca. 20 N		ca. 22 N		ca. 24 N	
Vibration at lance	2,1 m/s ²		2,1 m/s ²		2,1 m/s ²	
Item no.	628000	628010	628200	628210	628350	628360

Permissible tolerance for figures ± 5 % acc. to VDMA uniform sheet 24411

Schaltplan 230V 50Hz
Wiring diagram 230V 50Hz

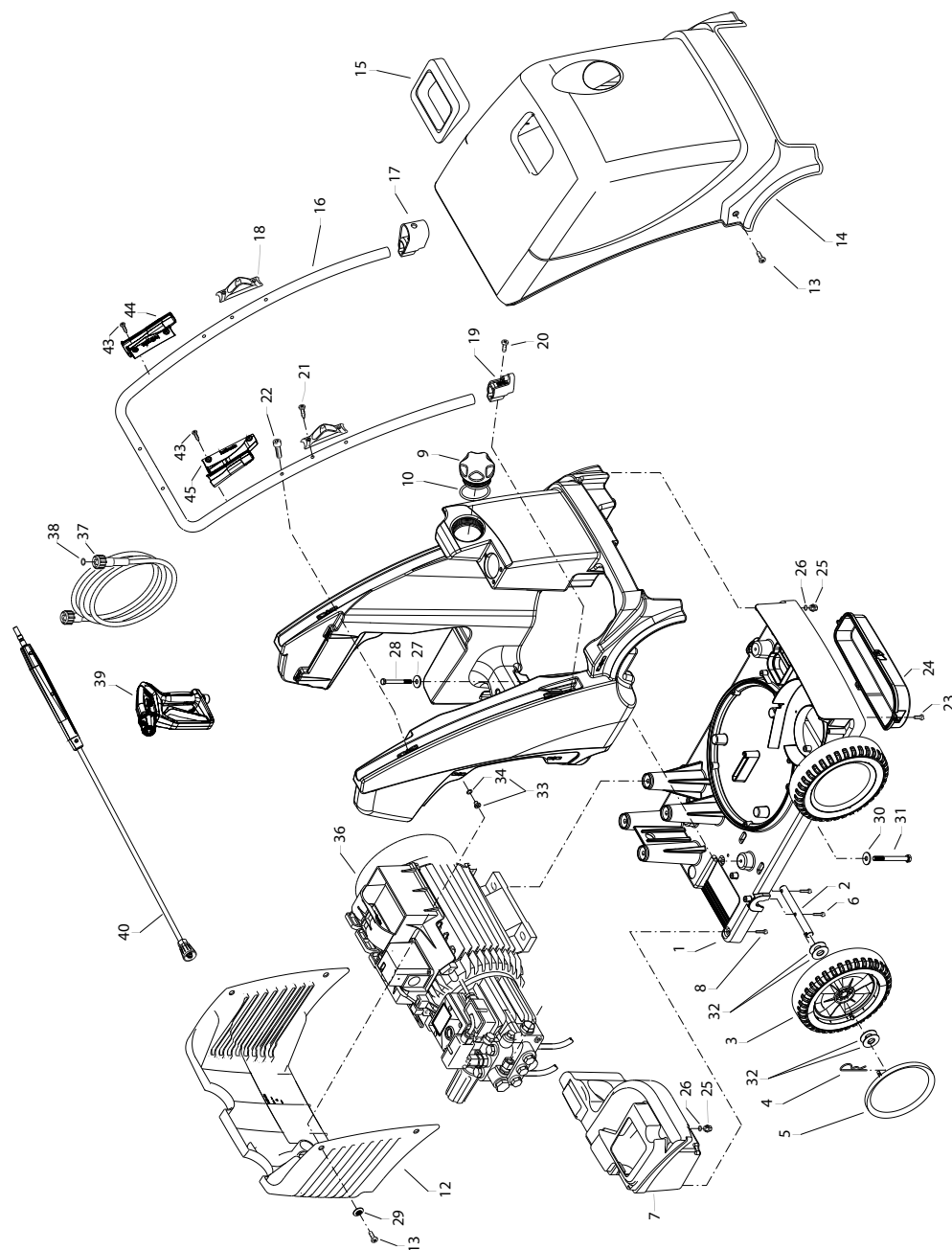
Schaltplan 400V 50Hz
Wiring diagram 400V 50Hz



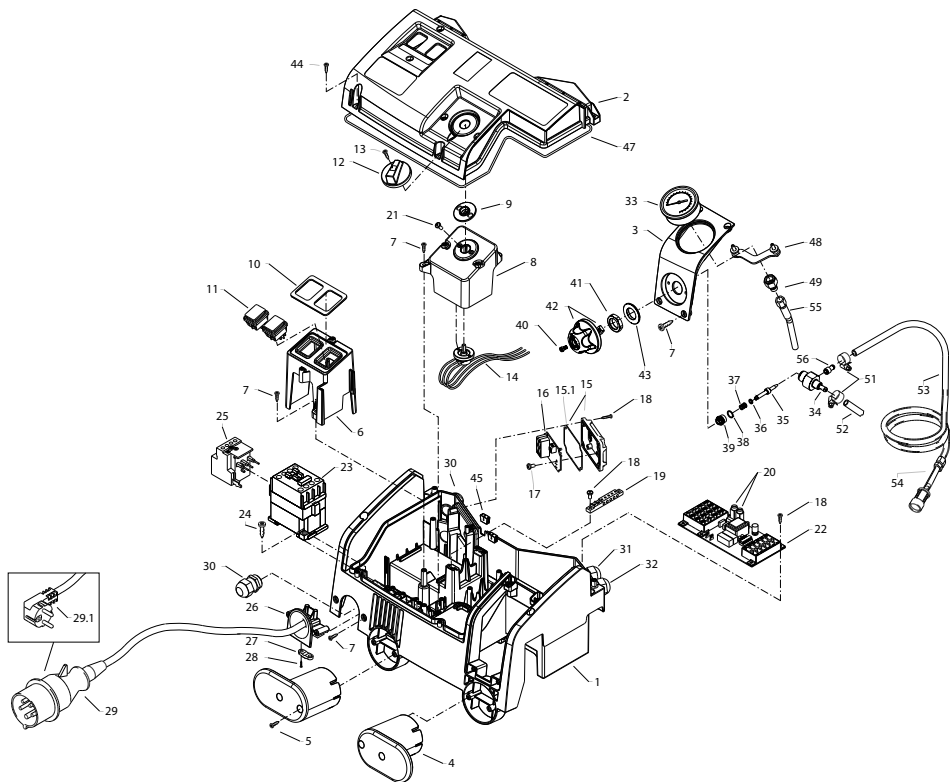


Sicherheitsventil Nr. 5 muss ca. 15 % höher eingestellt sein als das Unloaderventil an der Hochdruckpumpe.

- | | |
|---|---------------------------------------|
| 1. Schwimmerventil Wassereingang | 7. Sicherheitsventil für Heizschlange |
| 2. Wasserkasten | 8. Strömungswächter |
| 3. Regulierventil Zusatzmittel | 9. Brennstoffpumpe mit Magnetventil |
| 4. Hochdruckpumpe mit integriertem Unloaderventil | 10. Brennstofffilter |
| 5. Druckschalter Motor Start / Stop | 11. Brennstofftank |
| 6. Druckschalter Brenner freigabe | |

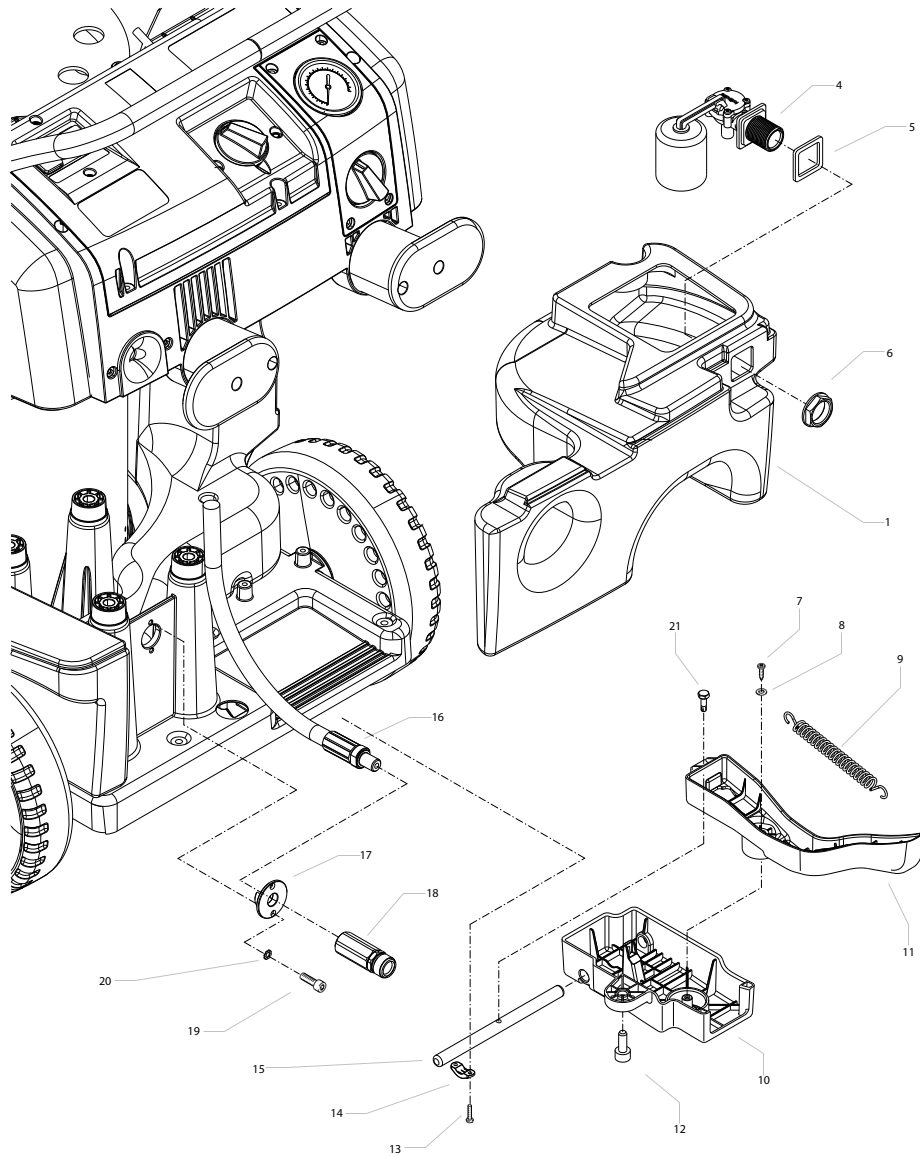


Position No	Bezeichnung Description	Stck. Qty.	Bestell-Nr. Item no.
1	Fahrgestell	1	44800
2	Achse	4	44820
3	Rad d250	4	46010
4	Federstecker	4	401151
5	Radkappe	4	46011
6	Schraube M6x30 DIN912	8	43037
7	Wasserkasten	1	44805
8	Schraube M6x16 DIN912	3	44831
9	Tankdeckel mit Pos. 10	1	44005
10	O-Ring 70 x 5	1	44020
11	Brennstofftank	1	44806
12	Haube hinten	1	44812
13	Schraube M5x14 DIN7985	6	40536
14	Haube vorn	1	44813
15	Kaminblende	1	44825
16	Schubbügel	1	44834
17	Köchertopf	1	46503
18	Lanzenhalter	2	42610
19	Lanzenständer	1	46502
20	Schraube M6x16	2	401711
21	Blechschrabe 3,5x9,5 DIN7981	8	44161
22	Schraube M6x35 DIN6912	2	46024
23	Schraube M5x16 DIN7985	4	40178
24	Deckel Zuluft	1	44801
25	Ablassschraube	2	440041
26	Dichtung für Ablassschraube	2	410471
27	Scheibe 8,4 DIN9021	4	41409
28	Schraube M8x80 DIN931	4	44832
29	Scheibe Haubenbefestigung	6	44849
30	Scheibe DIN9021 8,4	4	41409
31	Schraube M 8 x 110 DIN931	4	44826
32	Scheibe D40x19x1,5	16	46533
33	Büchse Haubenbefestigung	6	448491
34	O-Ring 10 x 2,0	6	43068
36.1	Motor-Pumpe für therm C 11/130	1	44883
36.2	Motor-Pumpe für therm C 13/180	1	44884
36.3	Motor-Pumpe für therm C 15/150	1	44885
37	Hochdruckschlauch NW 8 10 m	1	44878
37.1	Hochdruckschlauch NW 8 15 m	1	44879
38	O-Ring 9,3 x 2,4 Viton	2	13273
39	Starlet 3	1	12500
40.1	Lanze mit Flachstrahldüse 25045 für C11/130 und C13/180	1	12420-D25045
40.2	Lanze mit Flachstrahldüse 25055 für C15/150	1	12420-D25055
43	Linsenschraube M5 x 20	4	13190
44	Lanzenhalter links für Kränzle therm C	1	44971
45	Lanzenhalter rechts für Kränzle therm C	1	44970

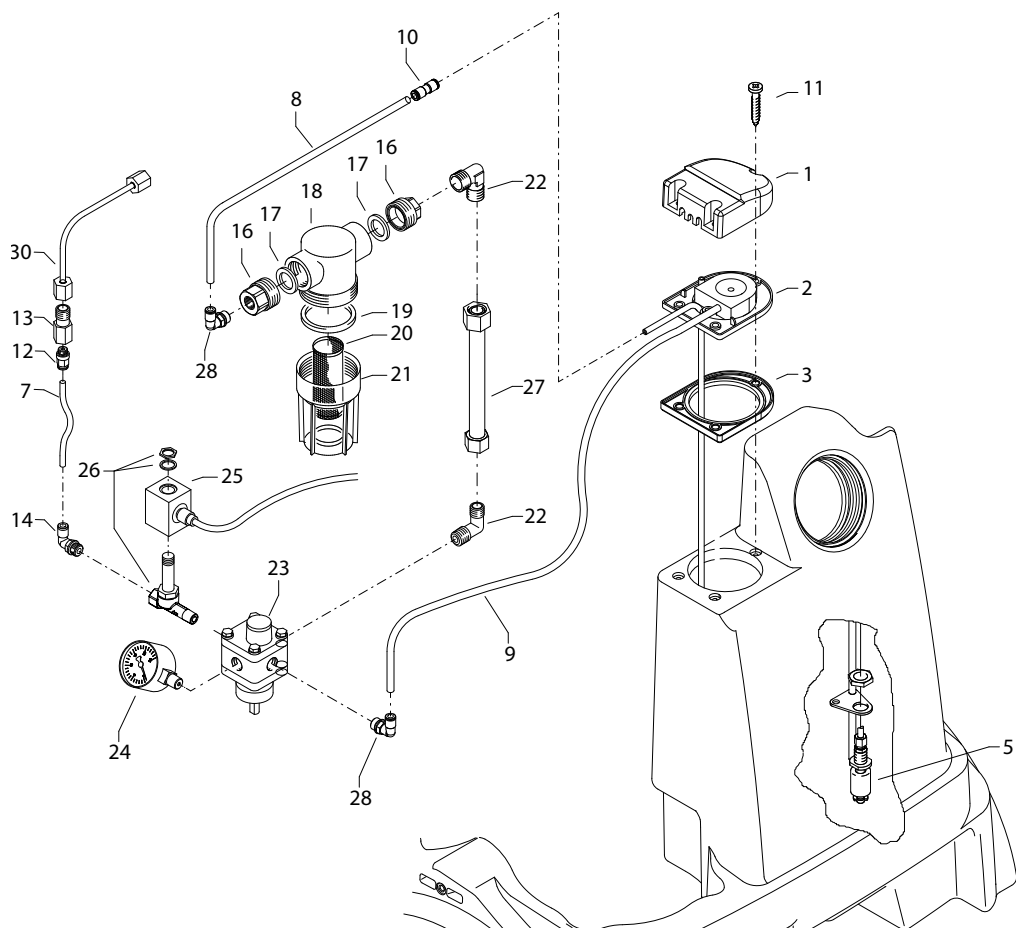


Position No	Bezeichnung Description	Stck. Qty.	Bestell-Nr. Item no.
1	Elektrokasten	1	44807
2.1	Deckel für Elektrokasten therm C 11/130	1	448082
2.2	Deckel für Elektrokasten therm C 13/180	1	448083
2.3	Deckel für Elektrokasten therm C 15/150	1	448084
3	Frontplatte Manometer	1	44809
4	Kabelaufwicklung	2	44822
5	Schraube 5 x 25	4	414141
6	Bock für Schalter	1	44810
7	Schraube 5x14	10	43426
8	Bock für Thermostat	1	44811
9	Dichtung für Thermostat	1	44818
10	Dichtung für Schalter	1	44817
11	Schalter	2	44835
12	Drehgriff Thermostat	1	44153
13	Gewindeschneidschraube M 2,5 x 8	1	44168
14	Thermostat drehbar elektronisch	1	44951
15	Deckel für Übertemperaturlöser	1	44361
15.1	Dichtung für Deckel Übertemp.	1	441821

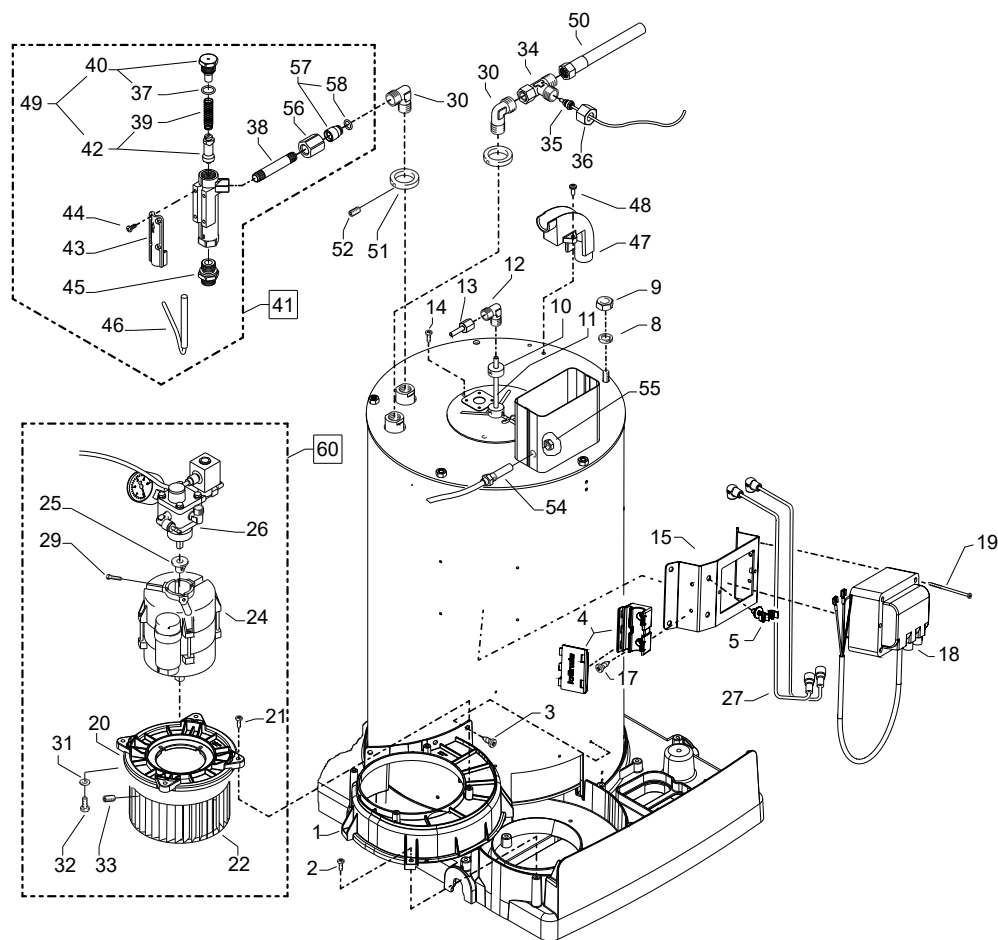
Position No	Bezeichnung Description	Stck. Qty.	Bestell-Nr. Item no.
16	Steuerplatine Übertemperaturlöser 400V	1	44370
16.1	Steuerplatine Übertemperaturlöser 230V	1	443701
17	Schraube 3,5 x 8	3	43430
18	Schraube 4,0 x 16	8	43417
19	Erdungsklemme	1	44839
20	Feinsicherung M 1,25 A	1	44676
20.1	Feinsicherung M 2,0 A	1	448891
21	Schraube M4x8 DIN84	2	466041
22	Steuerplatine 400 V / 50/60 Hz	1	44836
22.1	Steuerplatine 230 V / 50/60 Hz	1	44837
23	Schütz 400 V / 50/60 Hz	1	460051
23.1	Schütz 230 V / 50/60 Hz	1	46005
24	Schraube 4,0 x 25 mit angepr. Scheibe	2	43425
25	Überstromauslöser 9-12,5A	1	426412
25.1	Überstromauslöser 11,3-16A	1	42641
26	Kabeltrompete mit Zugentlastung	1	44819
27	Zugentlastungsschelle	1	43431
28	Schraube 3,5 x 14	2	44525
29	Netzanschlussleitung Drehstrom	1	44036
29.1	Netzanschlussleitung Wechselstrom	1	41092
30	PG16-Verschraubung 1 Durchführung	2	414191
31	PG16-Verschraubung 2 Durchführungen	3	44132
32	PG16-Verschraubung 3 Durchführungen	1	44133
33	Manometer	1	150391
34	Grundteil Eckventil	1	46608
35	Ventilnadel	1	46601
36	Scheibe	1	43045
37	Parbaks 6 mm	1	46606
38	O-Ring	1	12256
39	Führungsteil	1	46602
40	Schraube M 4x8	1	44216
41	Mutter M18 x 1	1	40185
42	Handrad	1	46609
43	Distanzring Reinigungsmittelventil	1	46599
44	Schraube 5,0 x 20 mit angepr. Scheibe	10	43018
45	Durchführungsstülle für Kapillarrohr	2	44823
46	Dichtung für Deckel Übertemp.	1	441821
47	Dichtung Elektrokasten	1	44838
48	Klemmbügel für Manometer	1	44049
49	Anschlussmuffe Manometer	1	44136
50	Kunststoffschraube 4,0 x 25	8	43425
51	Schlauchklemme 9 - 9	2	44054
52	Schlauch für Waschmittelansaugung	1	44055
53	Schlauch mit Filter und Rückschlagv.	1	440561
54	Rückschlagventil für Waschmittellans.	1	442401
55	Druckmessleitung	1	441021
56	Saugzapfen M10x1	1	46605
	Reinigungsmittelventil kpl.	1	46616



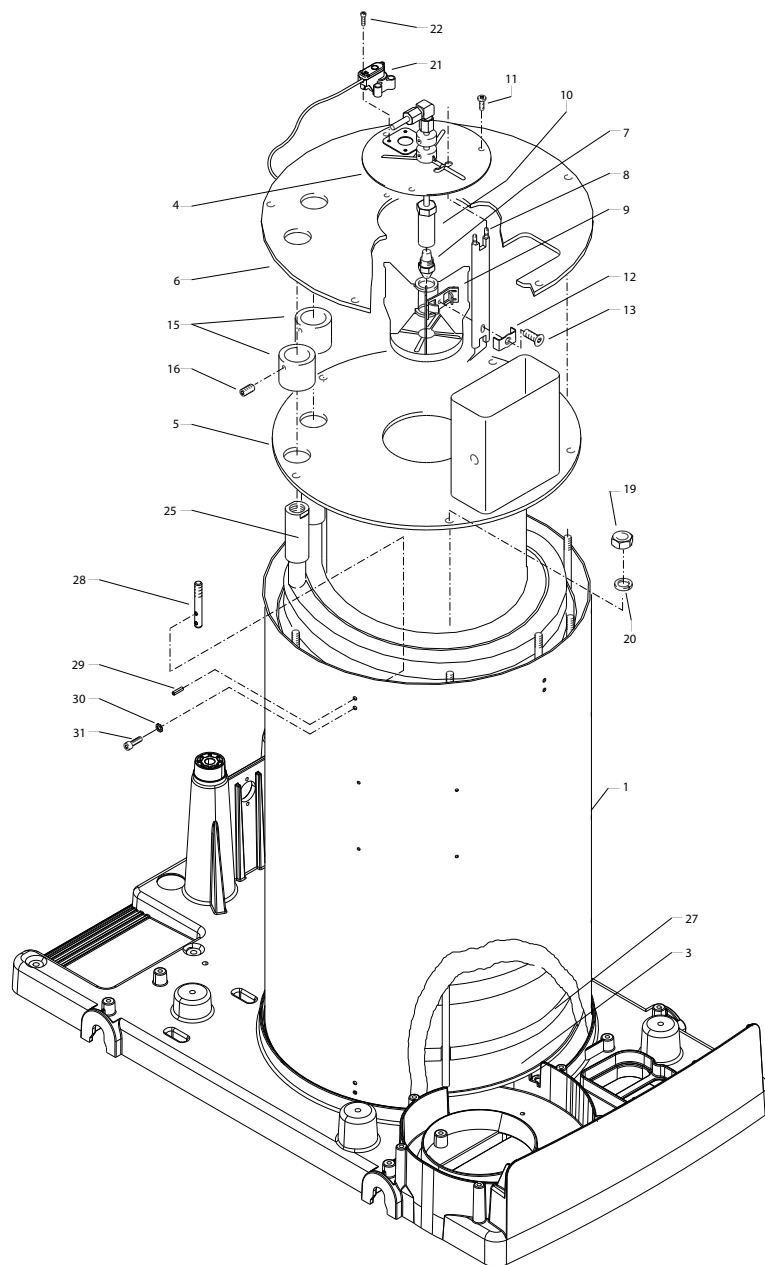
Position No	Bezeichnung Description	Stck. Qty.	Bestell-Nr. Item no.
1	Wassertank	1	44805
4	Schwimmventil	1	46250
5	Moosgummidichtung	1	46261
6	Mutter R3/4"	1	46258
7	Kunststoffschraube 5x14	1	43426
8	Scheibe 5,3 DIN9021	1	50152
9	Zugfeder	1	46020
10	Deckel Bremse	1	46016
11	Hebel Bremse	1	44804
12	Zylinderschraube M8 x 20	1	41480
13	Innensechskantschraube M4x10	4	46002
14	Schelle	2	43431
15	Bolzen für Bremse	1	46018
16	HD-Schlauch Wasserausgang	1	44840
17	Haltescheibe	1	44841
18	Ausgangsteil R1/4" x ST30	1	44855
19	Schraube DIN912 M5x12	2	410194
20	Zahnscheibe 5,1	2	43483
21	Bundschraube	1	46019
Bremse kpl. Pos. 7-15			44880



Position No	Bezeichnung Description	Stck. Qty.	Bestell-Nr. Item no.
1	Deckel Brennstoffversorgung	1	44011
2	Flansch mit Brennstoffleitungen	1	44842
3	Gummidichtung	1	44012
5	Schwimmerschalter	1	44014
7	PA-Schlauch DN6	0,4 m	44403
8	PA-Schlauch DN6	0,3 m	44403
9	PA-Schlauch DN6	0,6 m	44403
10	Steckverbinder 6 - 6	1	44404
11	Schraube 5,0 x 25	3	414141
12	Steckverbinderstutzen 1/8" x 6	1	44407
13	Ermeto-Verschraubung R1/8" x 6L	1	44372
14	Steckverbinderwinkel 1/8" x 6	1	44408
16	Anschlussstück Brennstofffilter R1/4"	2	44214
17	Gummidichtung 3/4"	2	410471
18	Filtergrundkörper	1	13301
19	Gummidichtung	1	13303
20	Siebkörper Brennstofffilter	1	44213
21	Filterbecher	1	13302
22	Einschraubwinkel R1/4" AG x 10L	2	401211
23	Brennstoffpumpe mit Magnetventil (Pos. 23, 26)	1	44852
24	Brennstoffmanometer 0-15 bar R1/8"	1	44082
25	Magnetspule für Magnetventil	1	44892
26	Magnetventil	1	44251
27	Abstandsrohr 128 mm	1	44084
28	Steckverbinderwinkel 1/4" x 6	1	44405
30	Brennstoffzuleitung	1	448451
	Brennstofffilter kpl. Pos. 15 - 21		44881
	Brennstoffpumpe kpl. Pos. 22-26, 28		448521

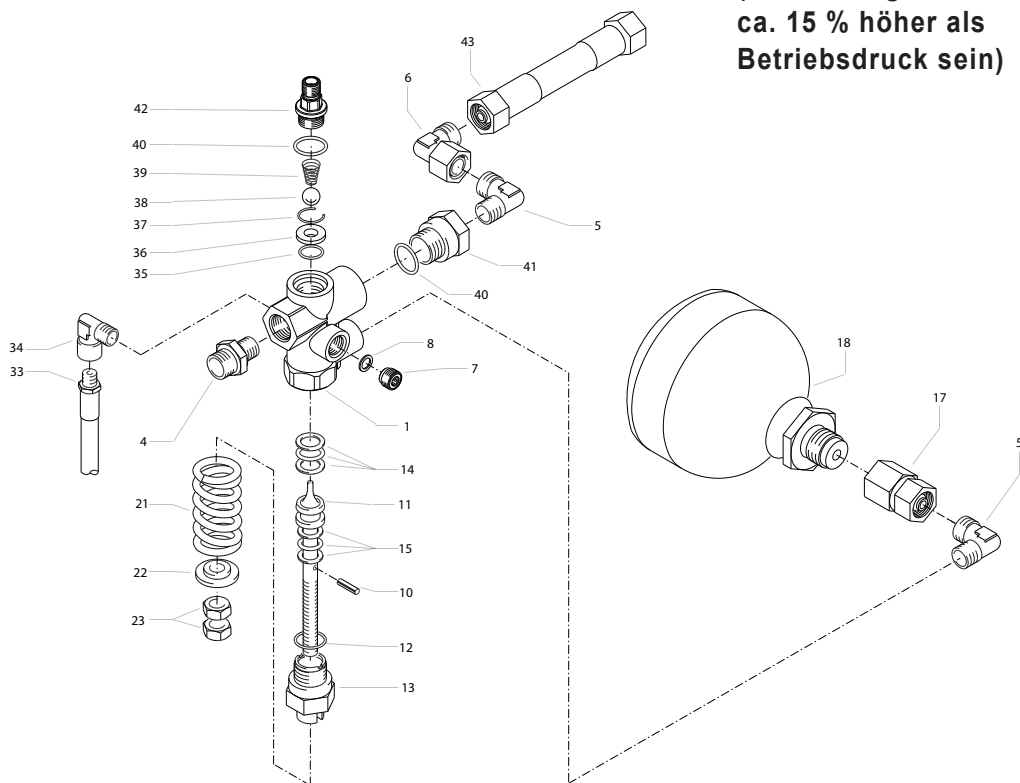


Position No	Bezeichnung Description	Stck. Qty.	Bestell-Nr. Item no.
1	Gebläsegehäuse	1	44802
2	Schraube M 5 x 10	5	43021
3	Schraube 3,9 x 9,5	3	41079
4	Haltebock	1	44395
5	Haltesockel Zündkabel	1	44369
8	Federring A 8	5	44222
9	Edelstahlmutter M 8	4	141272
9,1	Hutmutter M 8	1	44894
11	Brennstoffleitung „Düsenstock“ 120 mm	1	44089
12	Winkelverschraubung 6L x 6L	1	44106
13	Brennstoffleitung Pumpe	1	448451
15	Halterung Zündtrafo mit Pos. 4 und 5	1	448211
17	Blechschrabe 4,8 x 13	1	44112
18	Zündtrafo 50 Hz	1	44851
19	Schraube M 5 x 50	2	44113
20	Deckel Gebläsegehäuse	1	44803
21	Schraube 4,8 x 16	4	40282
22	Lüfterrad	1	44847
24	Gebläsemotor 200-240 V / 50/60 Hz, DR rechts	1	448506
25	Steckkupplung	1	448522
26	Brennstoffpumpe kpl.	1	448521
27	Hochspannungszündkabel	1	44114
29	Zyl.schraube mit ISK M 5 x 12 DIN 912	1	40134
30	Einschraubwinkelversch. 3/8" x 12L	2	44092
31	Fächerscheibe 4,3	4	43471
32	Schraube M 4 x 10	4	43470
33	Gewindestift M 6 x 8 DIN 914	1	44090
34	L-Verschraubung	1	44869
35	Temperaturfühler	1	44954
36	Ermetomutter 12 mm	1	40075
37	O-Ring 14 x 2	1	43445
38	Ermetorohr 12x85 mit 2x M12 x 1	1	448481
39	Druckfeder Strömungswächter	1	14217
40	Anschlagstopfen mit Zapfen Strömungswächter	1	14219
41	Strömungswächter kpl.	1	12610
42	Strömungskörper mit Zapfen für Feder	1	14218
43	Abdeckung	1	12603
44	Schraube M 4 x 8	4	44216
45	Eingangsteil M18x1,5" x 12L	1	44364
46	Magnetschalter	1	405942
47	Schlauchführung	1	44830
48	Schraube M 5 x 14	2	40536
49	Strömungskörper incl. Stopfen und Feder	1	142181
50	Hochdruckschlauch Wasserausgang	1	44840
51	Abschlussring	2	44086
52	Gewindestift M 6 x 8 DIN 914	2	44090
54	Übertemperatur-Fühler	1	443881
55	Mutter	1	44172
56	Überwurfmutter	4	12636
57	Nippel	4	12637
58	O-Ring 9,5 x 2	4	12635
60	Gebläse-Brennstoffpumpeneinheit Pos. 20-26, 29-33		44882

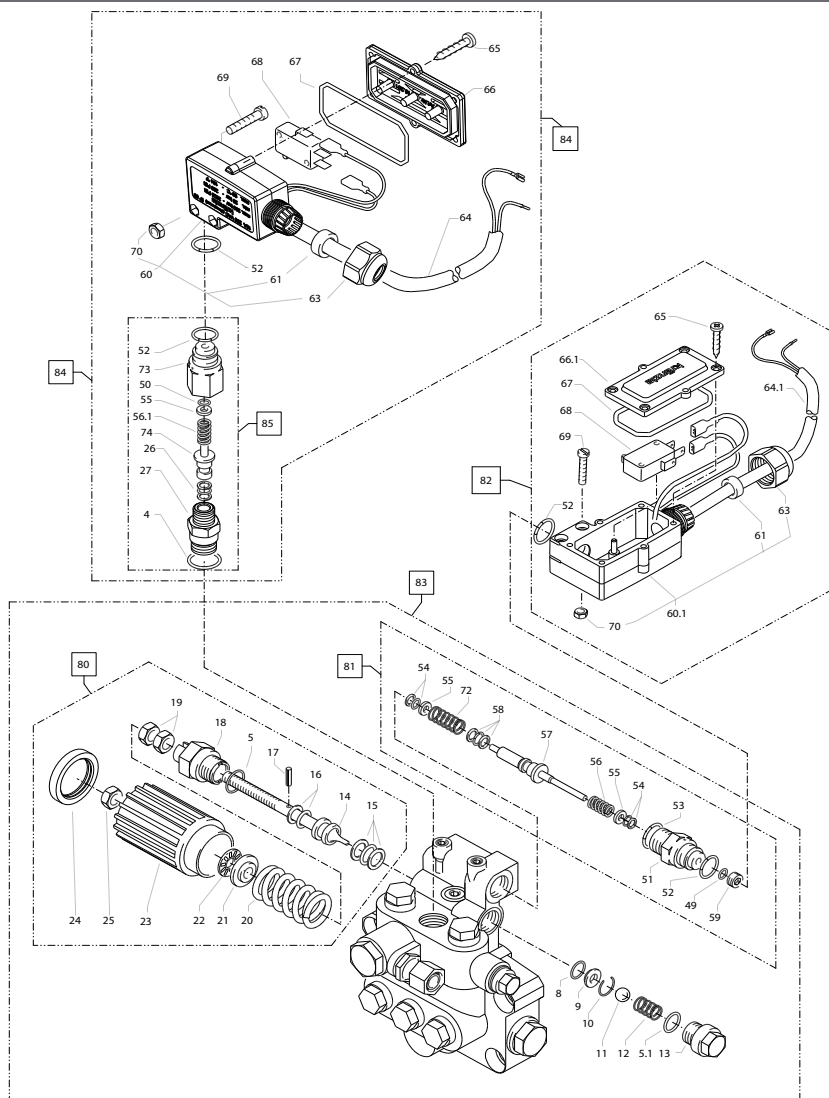


Position No	Bezeichnung Description	Stck. Qty.	Bestell-Nr. Item no.
1	Außenmantel mit Zugbolzen	1	44860
3	Innenmantel mit Bodenplatte	1	440641
4	Deckel Düsenstock	1	44079
5	Innendeckel mit Kamin und Flammrohr	1	448611
6	Außendeckel	1	44066
7	Brennstoffdüse 60° B 1,35 gph (C11/130)	1	440772
7.1	Brennstoffdüse 60° B 1,5 gph (C13/180; C15/150)	1	44077
8	Blockelektrode	1	44854
9	Düsenstock Ø 25 mm, 6 Schl.	1	440764
10	Düsenhalter	1	44078
11	Edelstahlschraube M 6 x 10	3	44177
12	Klemmblech für Elektrode	1	440761
13	Zyl.schraube mit ISK M 5 x 15 DIN6912	1	440762
15	Abschlusschülse	2	44081
16	Schraube M 6 x 12 DIN 933	2	440901
19	Edelstahlmutter M 8	7	141272
20	Federring A 8	7	44222
21	Flammsensor optisch	1	442561
22	Schraube M 4 x 12 DIN7985	4	41489
25	Heizschlange	1	44900
27	Isolationsplatte	1	44360
28	Zugbolzen	10	44863
29	Spannstift 4 x 14	10	44829
30	Zahnscheibe 4,3	10	43471
31	Schraube DIN912 M 4 x 10	10	46002

(Einstellung muß
ca. 15 % höher als
Betriebsdruck sein)

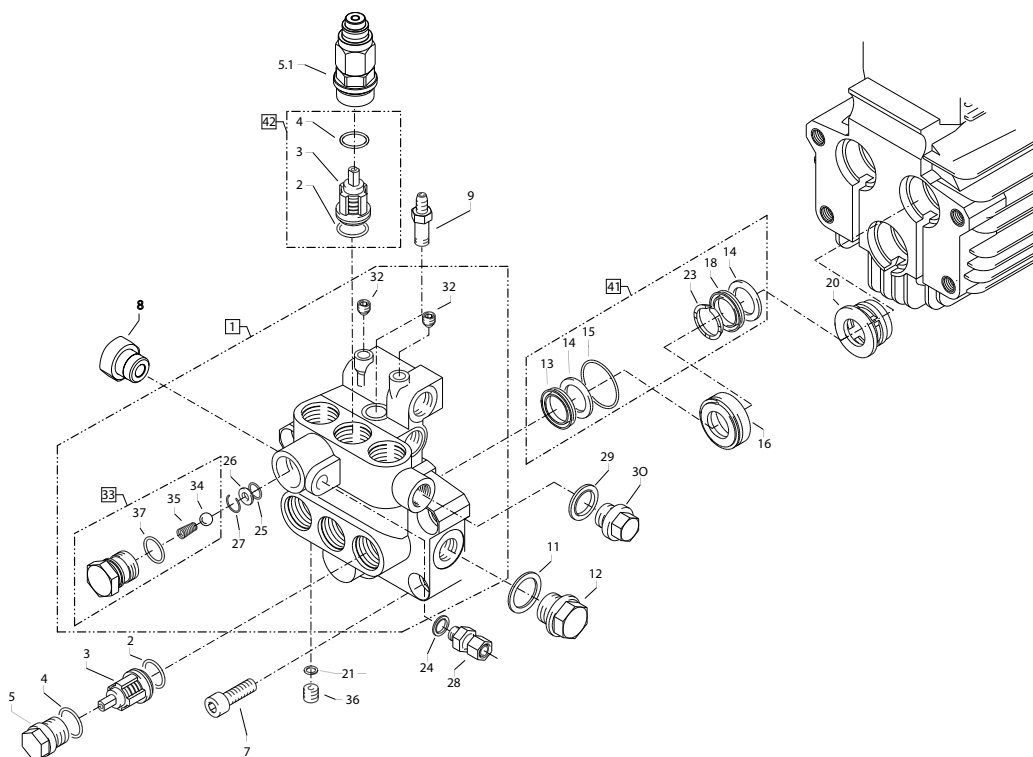


Position No	Bezeichnung Description	Stck. Qty.	Bestell-Nr. Item no.
1	Ventilkörper	1	141451
4	Ermetoverschraubung R 3/8" x 12 mm	1	40076
5	Ermetowinkel R 1/4" x 12 mm	1	44864
6	Ermetowinkel 12 mm x 12 mm Mutter	1	44865
7	Stopfen R1/4"	1	13387
8	Dichtring Aluminium	1	132751
10	Spannstift	1	14148
11	Steuerkolben	1	14110
12	O-Ring 16 x 2	2	13150
13	Kolbenführung	1	14109
14	Parbaks 16 mm	1	13159
15	Parbaks 8 mm	1	14123
17	Anschlussmuffe für Hydrospeicher	1	441401
18	Hydrospeicher	1	44140
21	Ventilfeder	1	14125
22	Federdruckscheibe	1	14126
23	Sechskantmutter M8	2	14127
33	Rücklaufschlauch S200	1	44867
34	Einschraubwinkel	1	40121
35	O-Ring 11 x 1,44	1	12256
36	Edelstahlsitz	1	14118
37	Sprengring	1	13147
38	Edelstahlkugel 10 mm	1	12122
39	Edelstahlfeder	1	14119
40	O-Ring 13,94 x 2,62	1	42167
41	Eingangsstück M20x1,5" x R1/4"	1	131361
42	Anschlussstück Druckmessleitung	1	44868
43	Verbindungsschlauch S200-Strömungsw.	1	440932
	Steuerkolben kpl. Pos. 10-15; 21-23		141101
	Sicherheitsventli kpl. Pos. 1-15; 21-42		44888

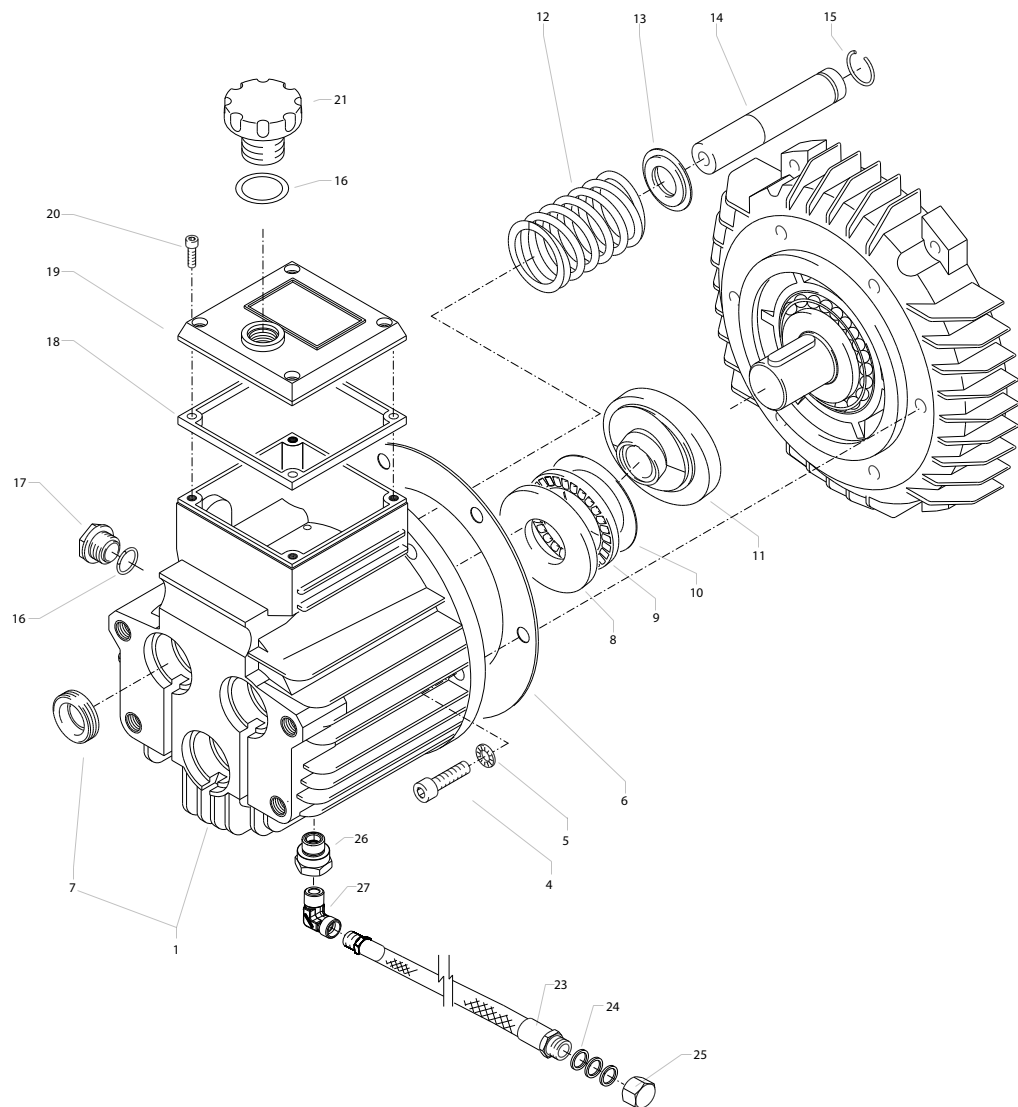


Position No	Bezeichnung Description	Stck. Qty.	Bestell-Nr. Item no.
80	Steuerkolben kpl.		40490
81	Ausgangsstück für Schalter rot kpl.		150093
82	Druckschalter (rot) kpl.		448951
83	Ventilgehäuse kpl.		44320
84	Druckschalter (schwarz) kpl.		44895
85	Ausgangsstück für Schalter schwarz kpl.		150113

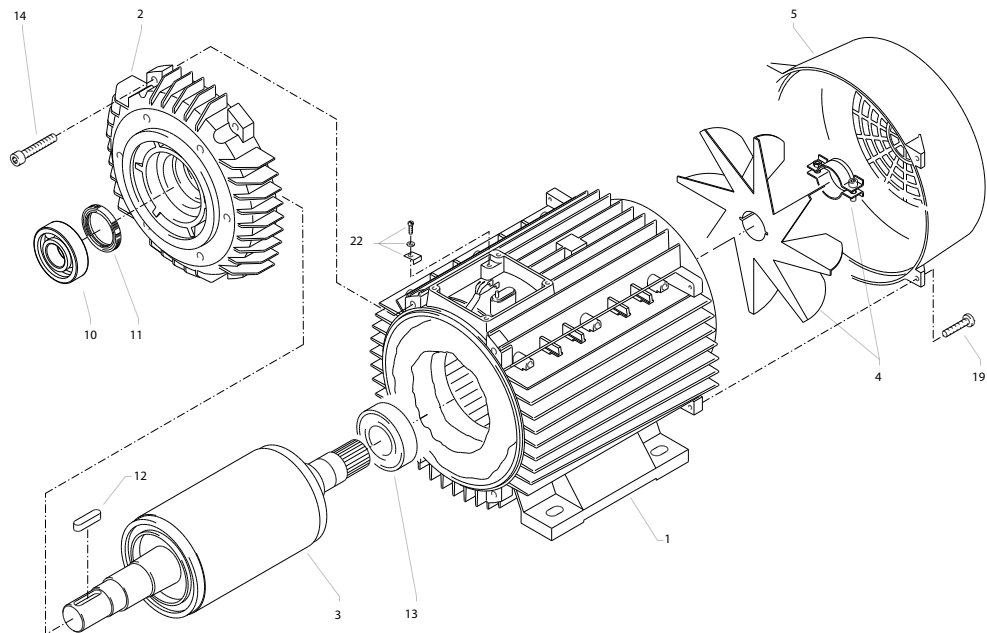
Position No	Bezeichnung Description	Stck. Qty.	Bestell-Nr. Item no.
5	O-Ring 16 x 2	1	13150
5.1	O-Ring 13,94 x 2,62	1	42167
8	O-Ring	1	12256
9	Edelstahlsitz	1	14118
10	Sicherungsring	1	13147
11	Edelstahlkugel 8,5 mm	1	12245
12	Edelstahlfeder	1	14119
13	Verschlusschraube	1	14113
14	Steuerkolben	1	14134
15	Parbaks 16 mm	1	13159
16	Parbaks 8 mm	1	14123
17	Spannstift	1	14148
18	Kolbenführung spezial	1	42105
19	Mutter M 8 x 1	2	14144
20	Ventilfeder schwarz	1	14125
21	Federdruckscheibe	1	14126
22	Nadellager	1	14146
23	Handrad	1	40457
24	Kappe Handrad	1	40458
25	Elastic-Stop-Mutter	1	14152
26	Parbaks 7 mm	1	15013
27	Ventilstopfen mit Druckstück	1	42106
49	O-Ring 3,3 x 2,4	1	12136
50	O-Ring 5 x 1,5	1	15014
51	Führungsteil Steuerstößel	1	490580
52	O-Ring 13 x 2,6	2	15017
53	O-Ring 14 x 2	1	43445
54	Parbaks 4 mm	3	121362
55	Stützscheibe dm 5	1	15015
55.1	Stützscheibe dm 4	2	150151
56	Edelstahlfeder 1,8 x 9,1 x 18,5	1	15016
57	Steuerstößel lang	1	150102
58	Parbaks	1	15013
59	Stopfen M10x1 (durchgebohrt)	1	133851
60	Gehäuse Elektroschalter (schwarz)	1	15204
60.1	Gehäuse Elektroschalter (rot)	1	15205
61	Gummimanschette	2	15202
63	Verschraubung PG 11	2	15203
64	Kabel 2 x 1,0 mm ² 1,10 m grau	1	44871
64.1	Kabel 2 x 1,0 mm ² 1,10 m schwarz	1	44235
65	Blechschrabe 2,9 x 19	6	15024
66	Deckel Elektroschalter (schwarz)	1	15201
66.1	Deckel Elektroschalter (rot)	1	152011
67	O-Ring 44 x 2,5	1	15023
68	Mikroschalter 5A	1	44262
69	Zylinderschraube M 4 x 20	2	15025
70	Sechskant-Mutter M 4	2	15026
72	Druckfeder 1 x 8,6 x 30	1	40520
73	Grundteil Elektroschalter	1	15009
74	Steuerkolben	1	15010
75	Aluminium-Dichtring	2	132751



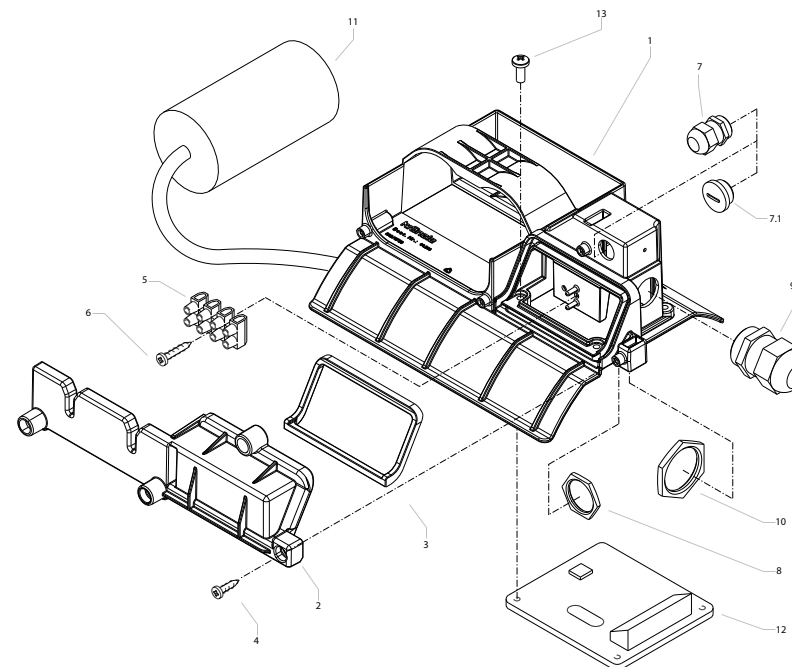
Position No	Bezeichnung Description	Stck. Qty.	Bestell-Nr. Item no.
1	Ventilgehäuse AM-Pumpe	1	404511
2	O-Ring 15 x 2	6	41716
3	Ventile (grün) für APG-Pumpe	6	417151
4	O-Ring 16 x 2	6	13150
5	Ventilstopfen	5	41714
5.1	Druckschaltermechanik kpl.	1	150113
7	Innensechskantschraube M10 x 35	4	425091
8	Sauganschluss Wassereingang	1	44471
9	Saugzapfen Schlauchanschluss	1	44189
11	Dichtring	1	40019
12	Stopfen 3/8"	1	40018
13	Gewebemanschette 18 x 26 x 5,5/3	3	410131
14	Backring 18 mm	6	410142
15	O-Ring	3	40026
16	Leckagering 18 mm	3	41066
18	Manschette 18 x 26 x 4/2	3	410132
20	Zwischenring 18 mm	3	410152
21	Aluminium Dichtring	2	132751
23	Stützring 18mm schwarz	3	41018
25	O-Ring 11 x 1,5	1	12256
26	Edelstahlsitz Ø 8,2	1	13146
27	Sprengring	1	13147
28	Ausgangsteil Pumpe R1/4" x 12	1	44897
29	Kupferring	1	42104
30	Dichtstopfen R1/4" mit Bund	1	42103
32	Dichtstopfen M 8 x 1	2	13158
33	Ausgangsteil	1	40522
34	Edelstahlkugel Ø10	1	12122
35	Rückschlagfeder „K“	1	141201
36	Stopfen R1/4"	2	13387
37	O-Ring 18 x 2	1	40016
41	Rep.-Satz Manschetten 18 mm		410491
42	Rep.-Satz Ventile		417481
	Ventilgehäuse kpl.		443205
	Ansaugschlauch kpl.		440966



Position No	Bezeichnung Description	Stck. Qty.	Bestell-Nr. Item no.
1	Ölgehäuse mit Öldichtungen	1	40452
4	Innensechskantschraube M 8 x 25	6	40053
5	Sicherungsscheibe	6	40054
6	Flachdichtung	1	40511
7	Öldichtung 18 x 28 x 7	3	41031
8	Wellenscheibe	1	40043
9	Axial-Rollenkäfig	1	40040
10	AS-Scheibe	1	40041
11	Taumelscheibe 9,0° (C 11/130)	1	40460-9,0
11.1	Taumelscheibe 11,25° (C 13/180)	1	40460-11,25
11.2	Taumelscheibe 12,0° (C 15/150)	1	40460-12,0
12	Plungerfeder	3	40506
13	Federdruckscheibe	3	40454
14	Plunger 18mm (AM-Pumpe)	3	40455
15	Sprengring	3	41035
16	O-Ring 14 x 2	2	43445
17	Verschlusschraube M 18 x 1,5	1	41011
18	Flachdichtung	1	410193
19	Deckel	1	40518
20	Innensechskantschraube M 5 x 12	4	410194
21	Ölmessstab (AM-Pumpe)	1	40461
23	Ölablassschlauch	1	441281
24	Kupfferring	3	14149
25	Verschlusskappe	1	44130
26	Eingangsstück R3/8"	1	13136
27	Winkel 3/8" IG x 3/8" AG	1	44127
	Ölgehäuse AM kpl.		404521

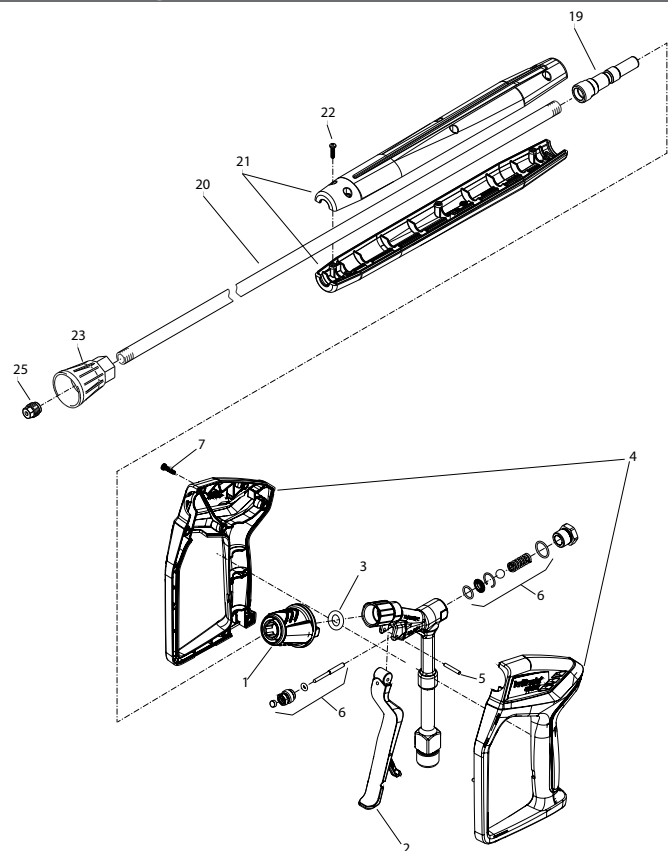


Position No	Bezeichnung Description	Stck. Qty.	Bestell-Nr. Item no.
1.1	Stator BG100 2,3kW 230V / 50Hz	1	40720
1.2	Stator BG100 4,8 kW 400V / 50Hz	1	40710
2	A-Lager Flansch	1	40700
3.1	Rotor BG100 230V / 50Hz	1	407031
3.2	Rotor BG100 400V / 50Hz	1	40703
4	Lüfterrad mit Schelle (20) BG100	1	407021
5	Lüfterhaube BG 100	1	40701
10	Schräggugellager 7306	1	40704
11	Öldichtung 35 x 47 x 7	1	40080
12	Passfeder 8 x 7 x 28	1	40459
13	Kugellager 6206 - 2Z	1	40538
14	Innensechskantschraube M 6 x 30	4	43037
19	Schraube M 4 x 12	4	41489
22	Erdungsschraube kpl.	1	43038
	Motor kpl. 2,3kW 230V / 50Hz		24085
	Motor kpl. 4,8 kW, 3~ 400V / 50Hz		24080



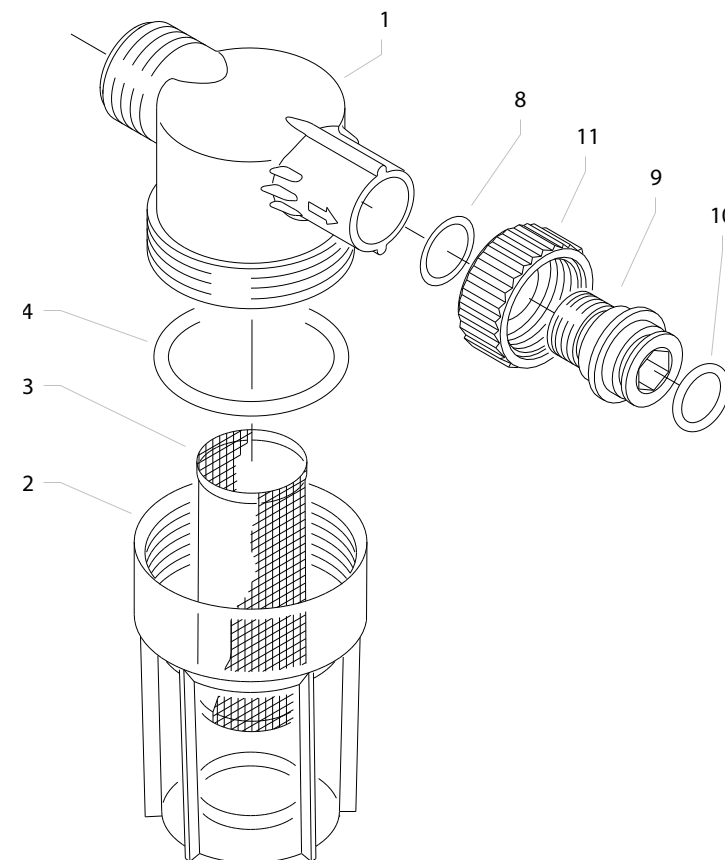
Position No	Bezeichnung Description	Stck. Qty.	Bestell-Nr. Item no.
1	Klemmkasten	1	44814
2	Deckel Klemmkasten	1	44815
3	Dichtung Deckel	1	44816
4	Schraube 5,0 x 14	3	43426
5	Kunststoffschraube 3,5 x 20	2	43415
6	Lüsterklemme 5-pol.	1	433261
7	PG9-Verschraubung (C 13/180; C 15/150)	1	43034
7.1	PG9-Verschlusstopfen (C 11/130)	1	44142
8	PG9-Gegenmutter	1	410871
9	PG16-Verschraubung	1	414191
10	PG16-Gegenmutter	1	44119
11	Kondensator 70 µF	1	43322
12	Flachdichtung	1	43030
13	Schraube M 4 x 16	4	42542
	Klemmkasten kpl. 2,3kW 230V / 50Hz		44886
	Klemmkasten kpl. 4,8 kW, 3~ 400V / 50Hz		44887

Ersatzteilliste Lanze und Pistole
Spare parts list gun with lance

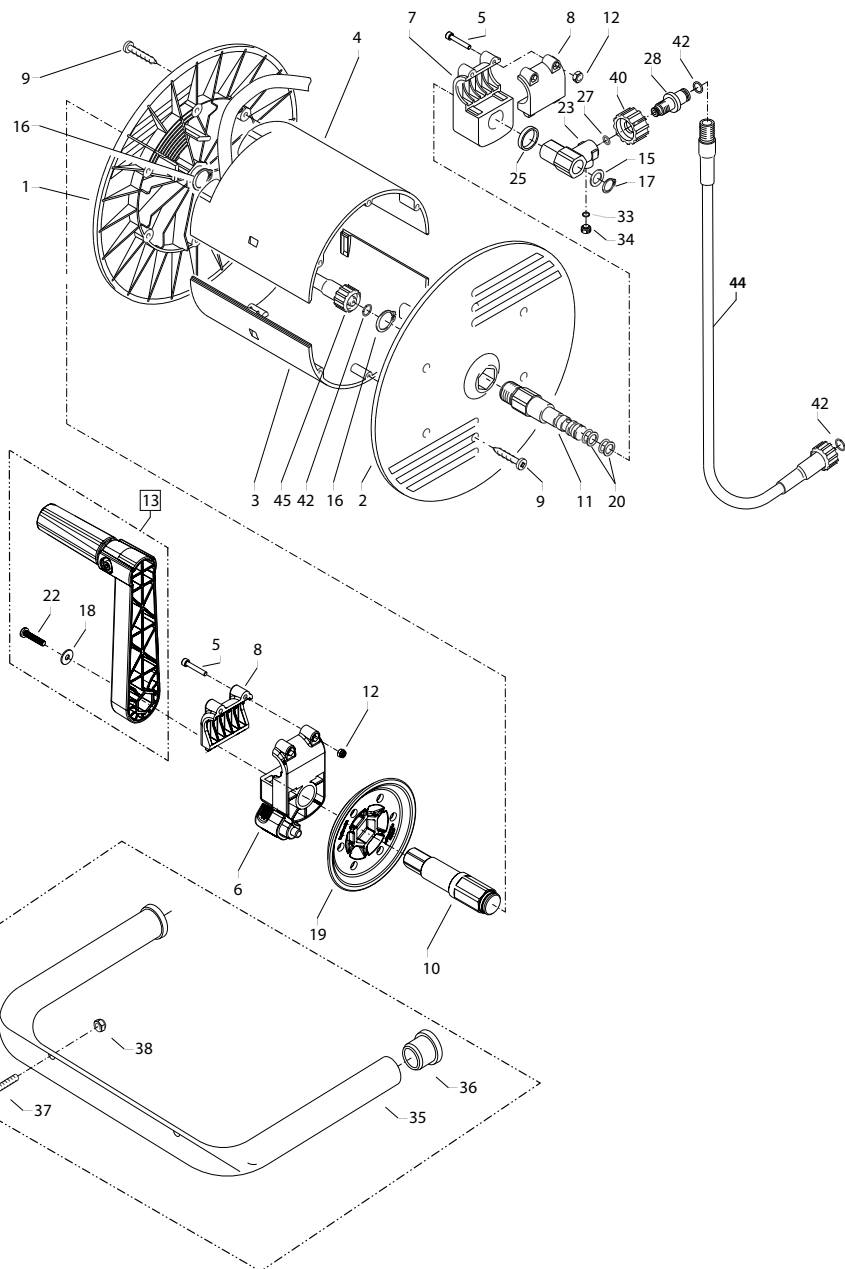


Position No	Bezeichnung Description	Stck. Qty.	Bestell-Nr. Item no.
1	Steckkupplung D12	1	13457
2	Abzugshebel Kpl.	1	12509
3	O-Ring 11,5 x 3,5	1	134601
4	Pistolenschale rechts, Links	1	12508
5	Zylinderstift 3x21	1	12253
6	Rep. Satz Starlet 3	1	12510
7	Kunststoffschraube 3,5 x 14	8	44525
19	Stecknippel D12	1	13470
20	Rohr 1000 mm bds. R1/4"	1	13519
21	Griffschalen re, li	1	12406
22	Schraube 3,5 x 14	6	44525
23	Düsenschutz	1	26002
25	Flachstrahldüse 25045 (C 11/130, C13/180)	1	D25045
25.1	Flachstrahldüse 25055 (C 15/150)	1	D25055
	Starlet 3	1	12500
	Lanze mit Flachstrahldüse 25045 (C 11/130, C 13/180)	1	12420-D25045
	Lanze mit Flachstrahldüse 25055 (C 15/150)	1	12420-D25055

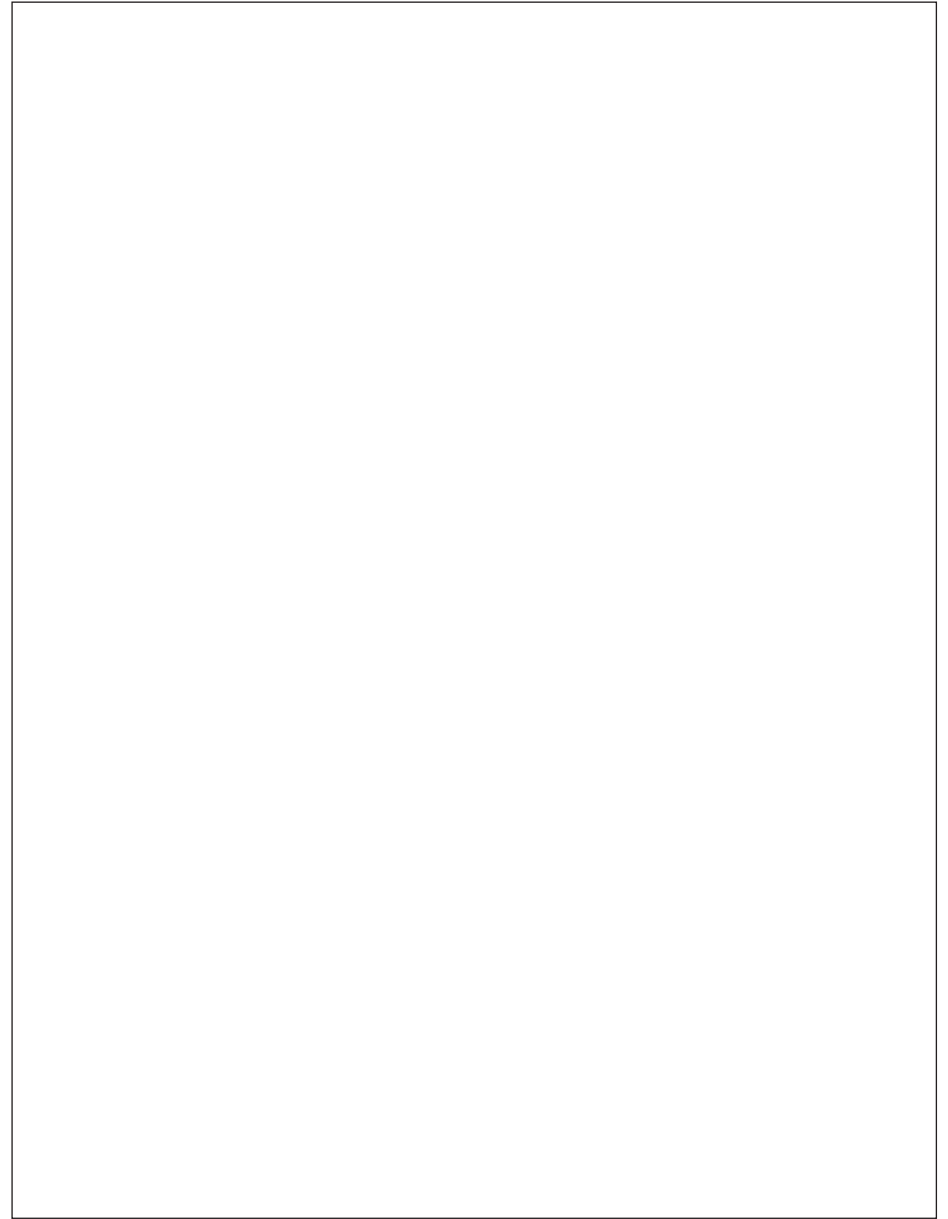
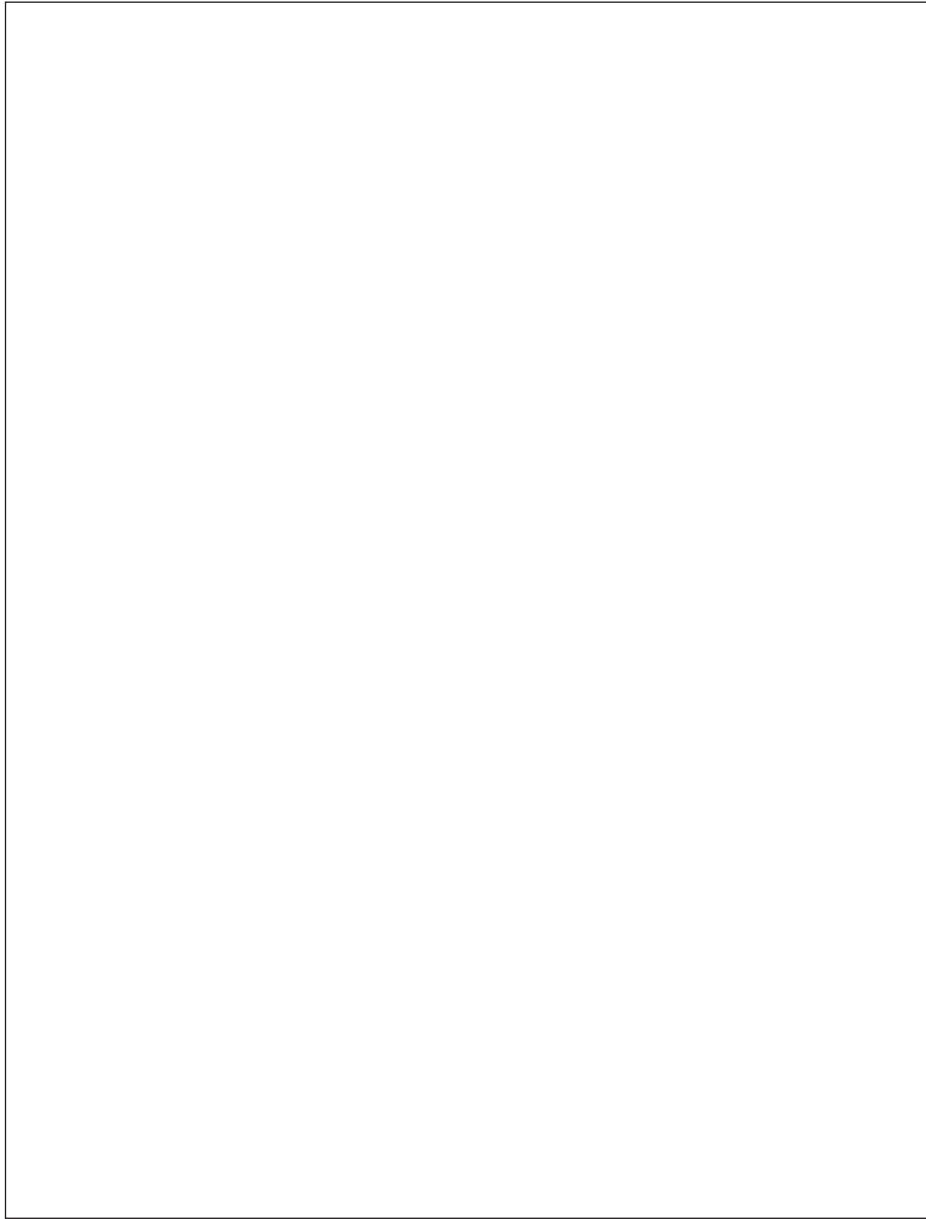
Ersatzteilliste Wasserfilter
Spare parts list water filter

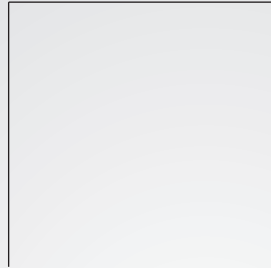


Position No	Bezeichnung Description	Stck. Qty.	Bestell-Nr. Item no.
1	Filtergrundkörper	1	13.308
2	Filterbecher	1	13.302
3	Siebkörper	1	13.304
4	O-Ring 40 x 3,5	1	13.303
8	O-Ring 14 x 2	1	43.445
9	Tülle	1	13.307
10	O-Ring 13 x 2,6	1	13.272
11	Überwurfmutter	1	41.047 5
	Filter kpl.		13.310
	Pos. 1 - 11		



Position No	Bezeichnung Description	Stck. Qty.	Bestell-Nr. Item no.
2	Seitenschale Wasserführung	1	40301
3	Trommel Unterteil	1	40304
4	Trommel Oberteil	1	40303
5	Innensechskantschraube M 4 x 25	4	40313
6	Lagerklotz mit Bremse	1	40327
7	Lagerklotz links	1	40305
8	Klemmstück	2	40307
9	Kunststoffschraube 5,0 x 20	12	43018
10	Antriebswelle	1	40328
11	Welle Wasserführung	1	40311
12	Elastic-Stop-Mutter M 4	4	40111
13	Handkurbel klappbar	1	403200
15	Scheibe MS 16 x 24 x 2	1	40181
16	Wellensicherungsring 22 mm	2	40117
17	Wellensicherungsring 16 mm	1	40182
18	Unterlegscheibe Ø 6,4	1	50189
19	Arretierscheibe	1	50325
20	Parbaks 16 mm	2	13159
22	Schraube M 5 x 10	1	43021
23	Drehgelenk	1	40167
25	Distanzring	1	40316
27	O-Ring 6,86 x 1,78	1	41521
28	Anschlußstück	1	40308
33	O-Ring 6 x 1,5	1	13386
34	Stopfen M 10 x 1	1	13385
35	Haltebügel	1	44143
36	Gummistopfen	2	42613
37	Schloßschraube M 8 x 35	2	41408
38	Elastic-Stop-Mutter M 8	2	41410
40	Überwurfmutter	1	132762
42	O-Ring 9,3 x 2,4	4	13273
44	Verbindungsschlauch NW 8 1 m	1	44160
45	Hochdruckschlauch NW 8 15 m	1	44879
	Schlauchtrommel kpl. ohne Schlauch, ohne Haltebügel		441520
51	Haltebügel kpl.		441431





Josef Kränzle GmbH & Co. KG

Rudolf-Diesel-Straße 20
89257 Illertissen (Germany)

vertrieb@kraenzle.com

© Kränzle 09.12.2024 Art.Nr.: 309511
Technische Änderungen und Irrtümer vorbehalten. / Subject to technical modifications and errors.

■ Made
■ in
■ Germany