

DE Original-Ersatzteilliste

EN Spare parts list

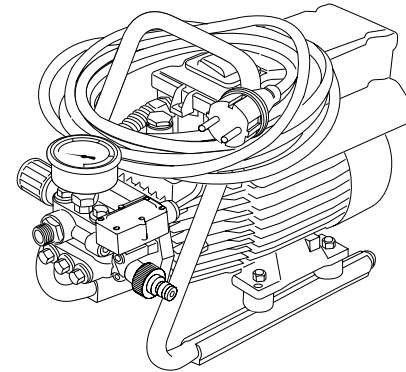
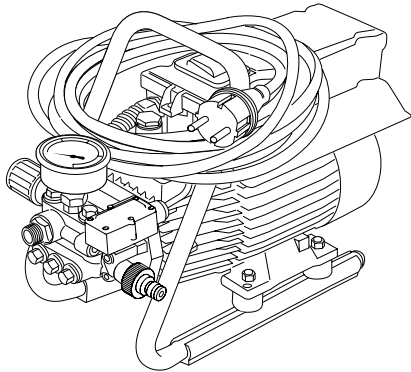
HD 7/122 TS
HD 10/122 TS



Die Ersatzteilliste ist Bestandteil der Betriebsanleitung. Bewahren Sie beide Hefte für einen späteren Gebrauch oder Nachbesitzer auf.

Please be aware that the spare part list is part of the user manual. Keep both leaflets for later use or any subsequent owners.





Technische Daten	HD 7/122 TS	HD 10/122 TS
Arbeitsdruck, stufenlos regelbar	10-120 bar / 1 - 12 MPa	10-120 bar / 1 - 12 MPa
Düsengröße	20 028	20 042
Max. zulässiger Überdruck	135 bar / 13,5 MPa	135 bar / 13,5 MPa
Wasserleistung	bei 1.400 U/min 7 l/min	bei 2.800 U/min 10 l/min
Warmwasserzulauf	max. 60 °C	max. 60 °C
Stahlgewebe-Hochdruckschlauch	10 m	10 m
Elektrischer Anschlußwert	230 V, 7,5 A, 50 Hz	230 V, 11 A, 50 Hz
Leistungsaufnahme	P 1 - 1,6 kW	P 1 - 2,5 kW
Leistungsabgabe	P 2 - 1,0 kW	P 2 - 1,8 kW
Gewicht	18,5 kg	18,5 kg
Maße mit Griff in mm	300 x 330 x 800	300 x 330 x 800
Emmisions-Schalldruck am Arbeitsplatz* L _{pa}	69,2 dB (A)	75,6 dB (A)
Schallleistungspegel* L _{WA}	81,7 dB (A)	88,1 dB (A)
Rückstoß an Lanze	ca. 27 N	ca. 27 N
Vibration an Lanze**	0,99 m/s ²	1,64 m/s ²
Messunsicherheit Lanze**	0,50 m/s ²	0,82 m/s ²
Vibration an Schutzkiller Lanze**	2,92 m/s ²	3,67 m/s ²
Messunsicherheit Schutzkiller Lanze**	1,46 m/s ²	1,84 m/s ²
Art.-Nr.	41732	41733
Art.-Nr. mit Schutzkiller	417321	417331

Technical data	HD 7/122 TS	HD 10/122 TS
Operating press. fully adjustable	10-120 bar / 1 - 12 MPa	10-120 bar / 1 - 12 MPa
Nozzle size	20 028	20 042
Permissible overpressure	135 bar / 13,5 MPa	135 bar / 13,5 MPa
Water output	bei 1.400 U/min 7 l/min	bei 2.800 U/min 10 l/min
Water inlet temperature	max. 60 °C	max. 60 °C
Steel braided high-pressure hose	10 m	10 m
Connected load	230 V, 7,5 A, 50 Hz	230 V, 11 A, 50 Hz
Power input	P 1 - 1,6 kW	P 1 - 2,5 kW
Power output	P 2 - 1,0 kW	P 2 - 1,8 kW
Weight	18,5 kg	18,5 kg
Dim. incl. handle in mm	300 x 330 x 800	300 x 330 x 800
Emmisions sound pressure level at the workplace* L _{pa}	69,2 dB (A)	75,6 dB (A)
Sound power* L _{WA}	81,7 dB (A)	88,1 dB (A)
Recoil at lance	ca. 27 N	ca. 27 N
Vibration at lance**	0,99 m/s ²	1,64 m/s ²
measurement uncertainty lance**	0,50 m/s ²	0,82 m/s ²
Vibration at Schutzkiller lance**	2,92 m/s ²	3,67 m/s ²
measurement uncertainty Schutzkiller lance**	1,46 m/s ²	1,84 m/s ²
Item no.	41732	41733
Item no. with dirt killer lance	417321	417331

Zulässige Abweichung der Zahlenwerte ± 5 % nach VDMA Einheitsblatt 24411

*geprüft gemäß DIN EN ISO 3744 und DIN EN ISO 11203 (Entfernung 1m)

**geprüft gemäß DIN EN ISO 5349-1

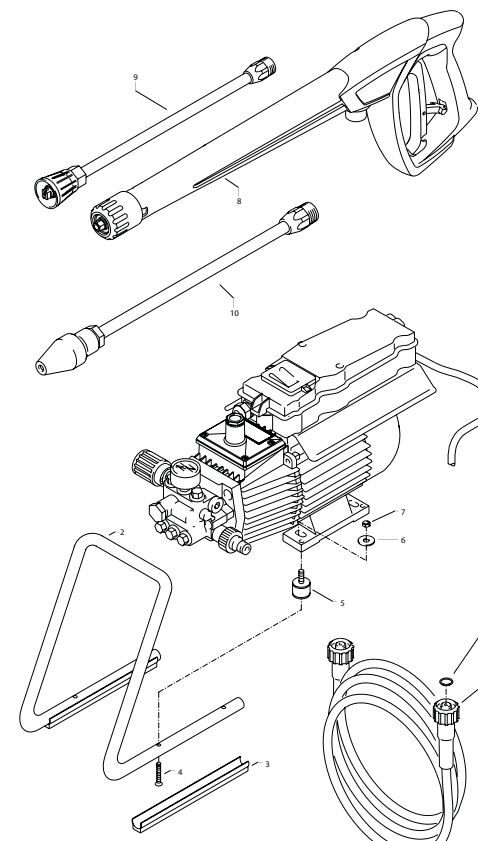
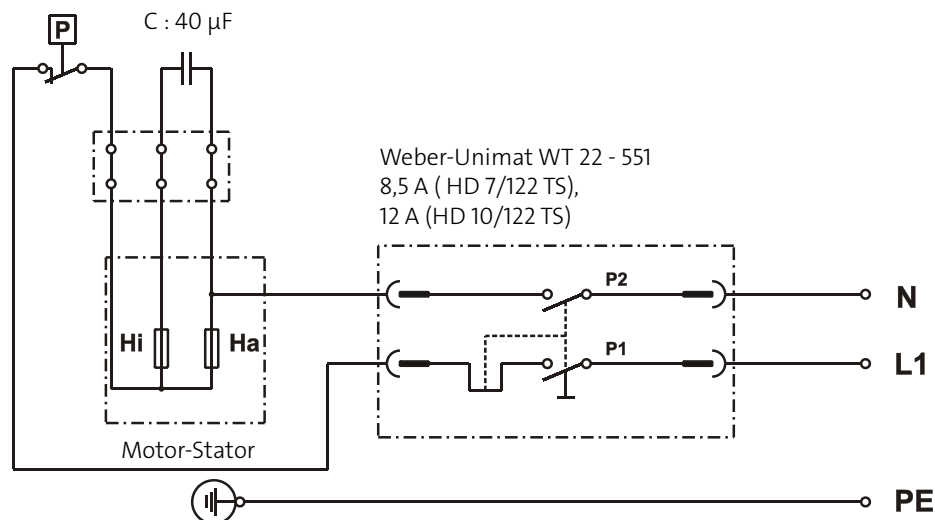
Permissible tolerance for figures ± 5 % acc. to VDMA uniform sheet 24411

* tested according to DIN EN ISO 3744 and DIN EN ISO 11203 (distance 1m)

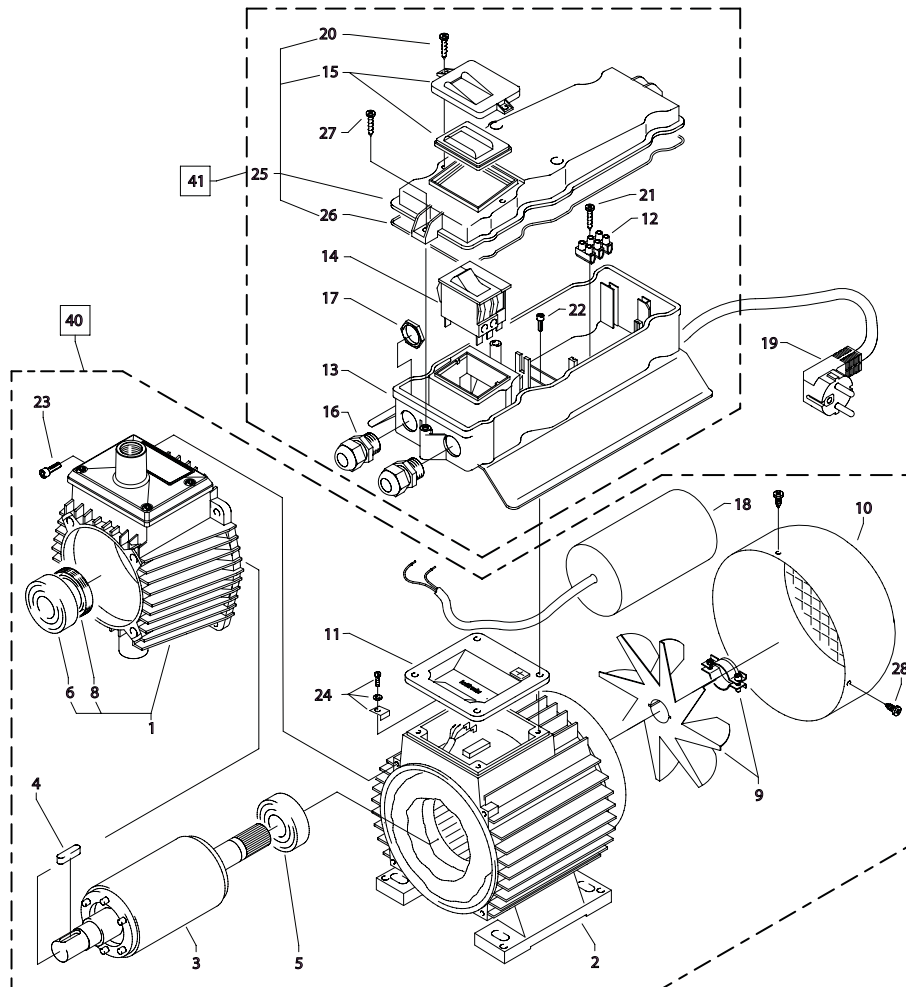
** tested according to DIN EN ISO 5349-1

Schaltplan HD 7/122 TS und HD 10/122 TS

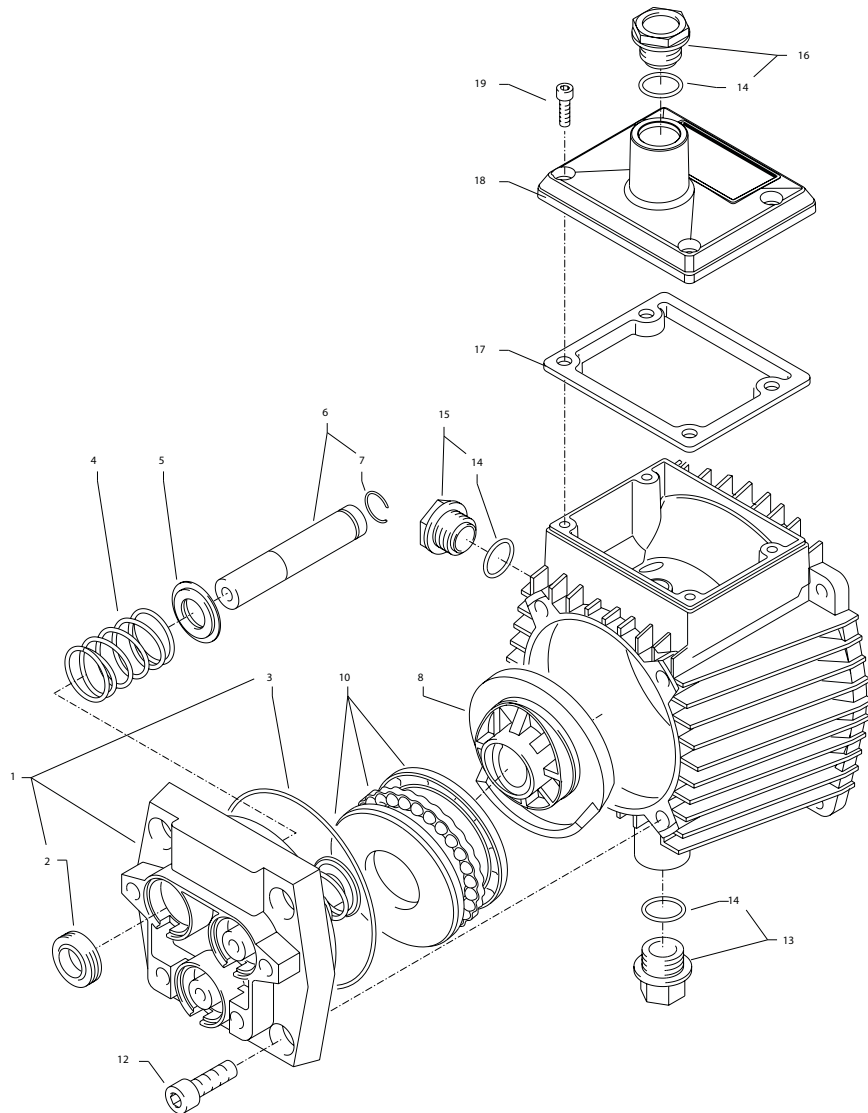
230 V, 50 HZ



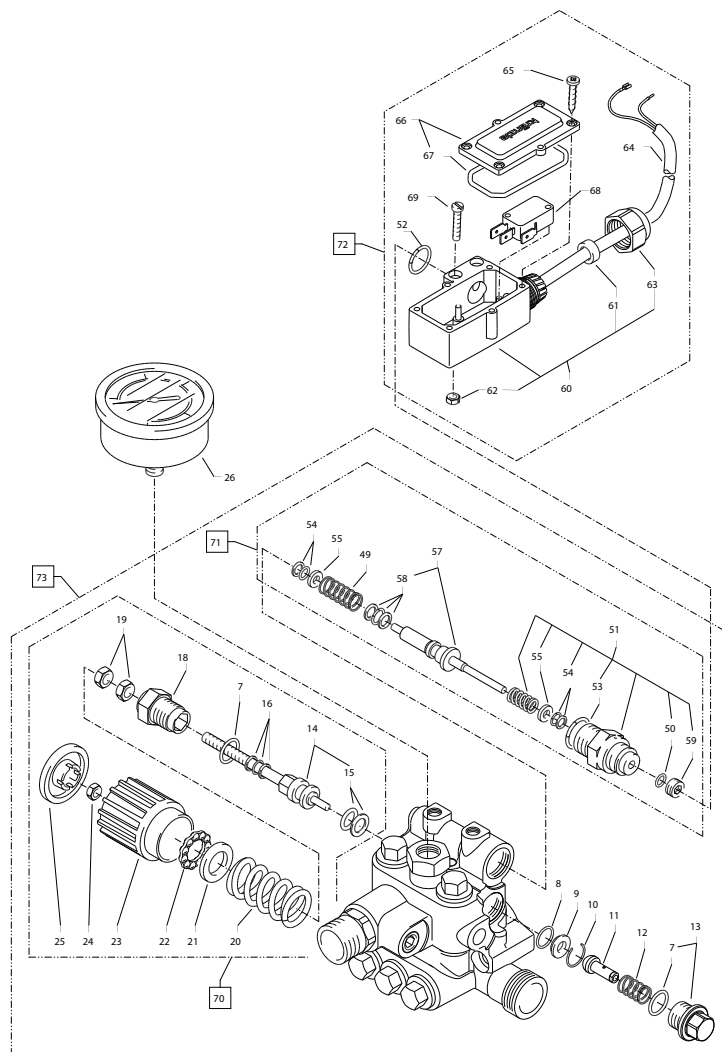
Position No	Bezeichnung Description	Stck. Qty.	Bestell-Nr. Item no.
2	Tragbügel	1	44.581
3	Gummiprofilleiste (2 Stück)	2	41.098 1
4	Senkschraube M6x20	1	43.473 1
5	Gummipuffer 30 x 20	4	46.023 1
6	Scheibe 8,4	4	41.409
7	Mutter DIN985 M8	4	41.410
8	M2000-Pistole kpl.		12.480
9	Lanze mit Flachstrahldüse 028 (HD 7/122)		12.393-M20028
9.1	Lanze mit Flachstrahldüse 042 (HD 10/122)		12.393-M20042
10	Schmutzkiller 028 kpl. mit Lanze (HD 7/122)		41.570-028
10.1	Schmutzkiller 042 kpl. mit Lanze (HD 10/122)		41.570-042
19	O-Ring 9,3 x 2,4	2	13.273
20	HD-Schlauch NW 6 10 m 210 bar	1	43.416



Position No	Bezeichnung Description	Stck. Qty.	Bestell-Nr. Item no.
1	Ölgehäuse mit Dichtung, Deckel Öldichtung, Schulterlager	1	44.501
2	Stator (HD 7/122 TS)	1	23.001 2
2.1	Stator (HD 10/122 TS)	1	23.002 4
3	Motorwelle mit Rotor (HD 7/122 TS)	1	41.933
3.1	Motorwelle mit Rotor (HD 10/122 TS)	1	43.024
4	Passfeder 6 x 6 x 20	1	41.483 1
5	Motor-Lager B-Seite Z-Lager	1	43.025
6	Motor-Lager A-Seite Schulterl.	1	43.026
8	Öldichtung 25 x 35 x 7	1	41.024
9	Lüfterrad	1	41.496
10	Lüfterhaube	1	41.497
11	Flachdichtung	1	44.513
12	Lüsterklemme 3-pol.	1	43.326
13	Schaltkasten	1	44.508 6
14	Schalter 8,5 A (HD 7/122 TS)	1	43.329
14.1	Schalter 12 A (HD 10/122 TS)	1	43.033
15	Klemmrahmen mit Schalterabdichtung	1	43.453
16	Kabelverschraubung PG 11 mit Knicks.	1	41.091
16.1	Kabelverschraubung PG 11	1	41.419
17	Gegenmutter PG 11	2	44.521
18	Kondensator 40 µF	1	43.035
19	Netzkabel für 230V / 50/60Hz	1	41.092
20	Blechschrabe 3,5 x 9,5	2	41.088
21	Blechschrabe 2,9 x 16	1	43.036
22	Innensechskantschr. M 5 x 12	4	41.0194
23	Innensechskantschr. M 5 x 30	4	42.130
24	Erdungsschraube kpl.	1	43.038
25	Deckel für Schaltkasten	1	44.512 1
26	Dichtung für Deckel	1	44.522
27	Kunststoffschrabe 5,0 x 20	4	43.018
28	Blechschrabe 3,9 x 9,5	4	41.079
40.1	Motor kpl. für HD 7/122		44.586
40.2	Motor kpl. für HD 10/122		44.530
41.1	Schaltkasten kpl. für HD 7/122		44.585 3
41.2	Schaltkasten kpl. für HD 10/122		44.585 4

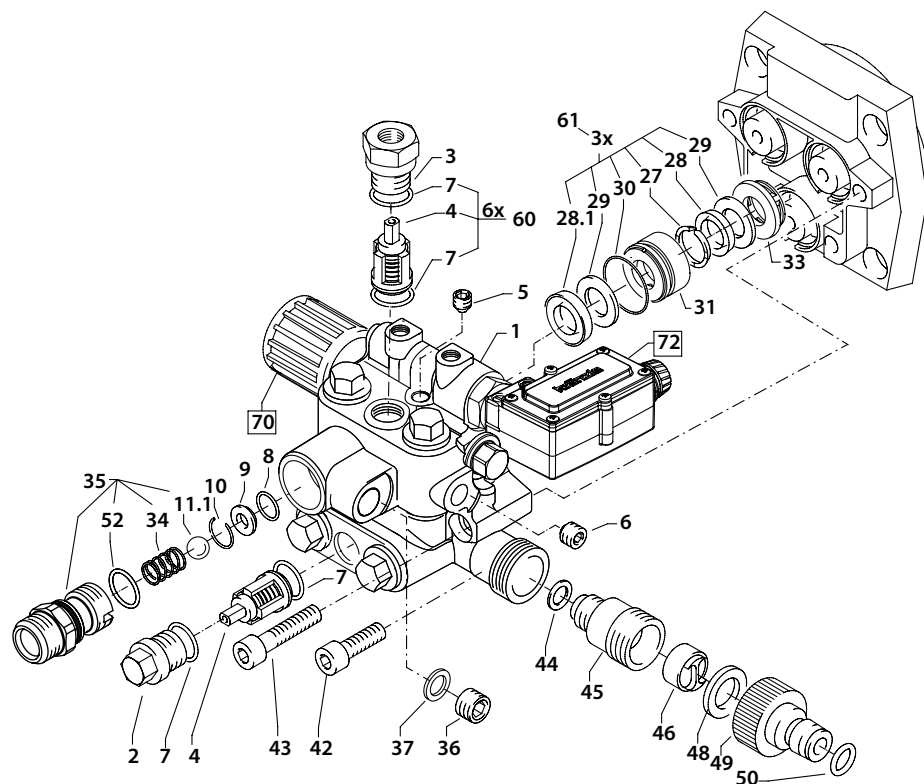


Position No	Bezeichnung Description	Stck. Qty.	Bestell-Nr. Item no.
1	Gehäuseplatte	1	43.003
2	Öldichtung 14 x 24 x 7	3	41.631
3	O-Ring 83 x 2	1	43.039
4	Plungerfeder	3	43.040
5	Federdruckscheibe 14 mm	3	43.041
6	Plunger 14 mm AZ-L	3	49.021
7	Sprengring 14 mm	3	41.635
8.1	Taumelscheibe 11,5° (HD 7/122)	1	41.028-11,5
8.2	Taumelscheibe 9,5° (HD 10/122)	1	41.028-9,5
10	Axial-Rillenkugellager 3-teilig	1	43.486
12	Innensechskantschraube M 8 x 25	4	40.053
13	Ölablassstopfen M18x1,5 mit Magnet	1	48.020
14	O-Ring 12 x 2	3	15.005 1
15	Ölschauglas	1	42.018 1
16	Ölverschlussschraube rot	1	43.437
17	Dichtung Öldeckel	1	44.501 1
18	Deckel Ölgehäuse	1	44.501 2
19	Innensechskantschraube M 5 x 12	4	41.019 4

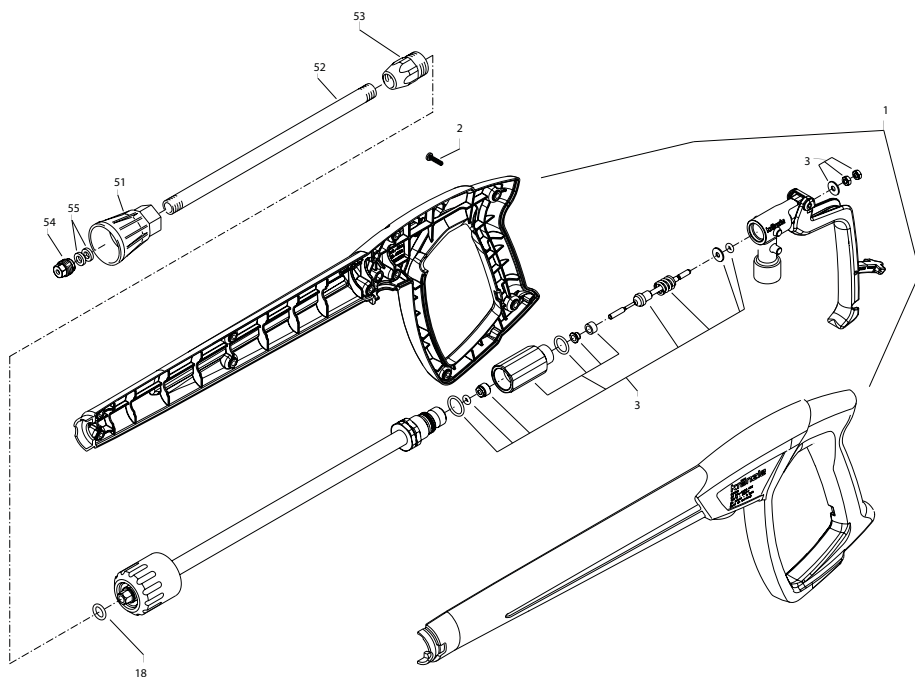


Position No	Bezeichnung Description	Stck. Qty.	Bestell-Nr. Item no.
70	Steuerkolben kpl. m. Handrad		44.532 1
71	Rep.-Satz Druckschaltermechanik		15.009 3
72	Druckschalter kpl. ohne Mechanik		44.561
73	Ventilgehäuse (HD 10/122 TS) kpl.		44.591 1
73.1	Ventilgehäuse (HD 7/122 TS) kpl.		44.591 2

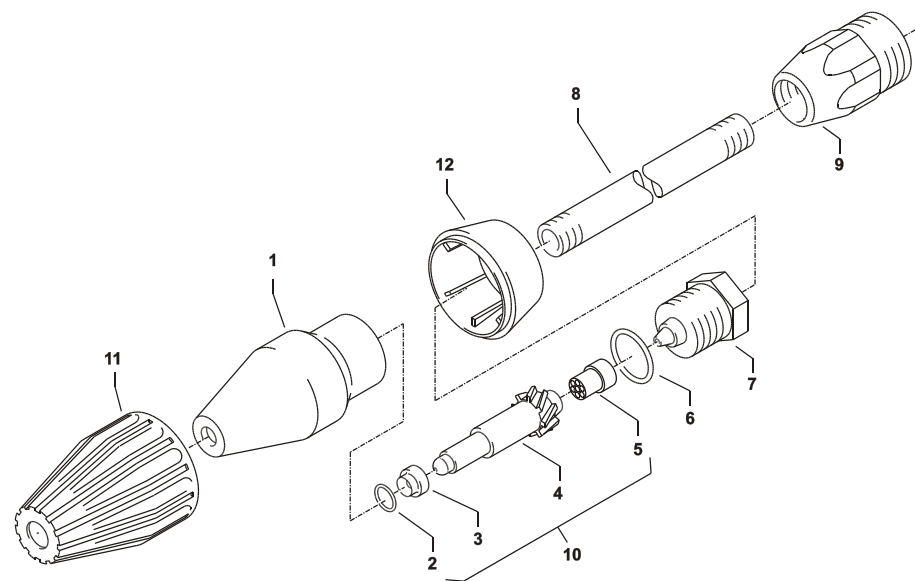
Position No	Bezeichnung Description	Stck. Qty.	Bestell-Nr. Item no.
7	O-Ring 12 x 2	2	15.005 1
8	O-Ring 11 x 1,5	1	12.256
9	Edelstahlsitz	1	14.118
10	Sicherungsring	1	13.147
11	Anlaufentlastungsventil	1	49.041 1
12	Edelstahlfeder	1	49.042
13	Verschlusschraube	1	49.043
14	Steuerkolben 6 mm für AZ mit Dichtungen	1	44.532
15	Parbaks für Kolben 14 mm	1	14.123 1
16	Parbaks für Spindel 6 mm	1	14.123 2
17	MS-Scheibe	1	43.045
18	Kolbenführung 6 mm	1	14.130 1
19	Mutter M 6	2	14.127 1
20	Feder schwarz für AZ-Pumpe	1	43.046
21	Federdruckscheibe	1	43.047
22	Kugellager	1	43.048
23	Handrad M 6 für AZ-Pumpe	1	43.049
24	Mutter M 6 mit SW 8	1	43.010
25	Kappe für Handrad AZ-Pumpe	1	43.050
26	Manometer	1	15.039
49	Druckfeder 1 x 8,6 x 30	1	40.520
50	O-Ring 3,3 x 2,4	1	12.136
51	Führungsteil Steuerstößel	1	49.058 0
52	O-Ring 13 x 2,6	1	15.017
53	O-Ring 14 x 2	1	43.445
54	Parbaks 4 mm	2	12.136 2
55	Stützscheibe	2	15.015 1
57	Steuerstößel lang	1	15.010 2
58	Parbaks 10 mm	1	15.013
59	Stopfen M10x1 (durchgebohrt)	1	13.385 1
60	Gehäuse Elektroschalter	1	15.200
61	Gummimanschette	1	15.202
62	Sechskant-Mutter M 4	2	12.138
63	Überwurfmutter PG 11	1	15.203
64	Kabel 2 x 1,5 mm ²	1	49.023
65	Blechschaube 2,9 x 19	6	15.024
66	Deckel Elektroschalter	1	15.201
67	O-Ring 44 x 2,5	1	15.023
68	Mikroschalter	1	15.018
69	Zylinderschraube M 4 x 22	2	15.025



Position No	Bezeichnung Description	Stck. Qty.	Bestell-Nr. Item no.
1	Ventilgehäuse	1	49.026 2
2	Ventilstopfen	5	41.011
3	Ventilstopfen mit R1/4" IG	1	41.011 1
4	Ventile (rot) (HD 10/122)	6	41.612
4.1	Ventile (grün) (HD 7/122)	6	41.612 1
5	Dichtstopfen M 8 x 1	3	13.158
6	Dichtstopfen M 10 x 1	1	43.043
7	O-Ring 12 x 2	12	15.005 1
8	O-Ring 11 x 1,5	1	12.256
9	Edelstahlsitz	1	14.118
10	Sicherungsring	1	13.147
11.1	Edelstahlkugel 10,0 mm	1	12.122
27	Stützring	3	41.618
28	Manschette 14 x 24 x 5/2,5	3	41.613
28.1	Gewebe-Manschette 14 x 24 x 5/2,5	3	41.613 1
29	Backring 14 x 24	6	41.614
30	O-Ring 24 x 2	3	49.024
31	Leckagering	3	49.022
33	Zwischenring mit Abstützung	3	43.055
34	Rückschlagfeder	1	14.120 1
35	Ausgangsteil mit Kugelrückschlagv.	1	40.522 1
36	Verschlussstopfen	1	13.387
37	Aluminium-Dichtring	2	13.275
42	Innensechskantschr. M 8 x 25 - A2	2	40.053
43	Innensechskantschr. M 8 x 45 - A2	2	41.017
44	Dichtring Kupfer	1	14.149
45	Sauganschluss	1	41.016
46	Wasserfilter	1	41.046 2
49	Steckkupplung	1	41.047 4
52	O-Ring 18 x 2	1	40.016
60	Rep.-Satz Ventile (rot) (HD 10/122)		41.648
60.1	Rep.-Satz Ventile (grün) (HD 7/122)		41.648 1
61	Reparatur-Satz Manschetten		49.053
70	Steuerkolben kpl. m. Handrad		44.532 1



Position No	Bezeichnung Description	Stck. Qty.	Bestell-Nr. Item no.
1	Pistolenschale re+li	1	12.450
2	Schraube 3,5 x 14	10	44.525
3	Reparatursatz M2000		12.454
18	O-Ring 9,3 x 2,4	1	13.273
51	Düsenchutz M12x1	1	26.002 1
52	Rohr 500 mm; bds. M12x1	1	41.527 1
53	ST 30 Nippel M 22 x 1,5 / R1/4" m. ISK	1	13.363
54	Flachstrahldüse 028 (bei HD 7/122)	1	M20028
54.1	Flachstrahldüse 042 (bei HD 10/122)	1	M20042
55	Aluminium-Dichtring	2	13.275
	M2000-Pistole kpl.		12.480
	Lanze kpl. mit HD-Düse 028		12.393-M20028
	Lanze kpl. mit HD-Düse 042		12.393-M20042



Position No	Bezeichnung Description	Stck. Qty.	Bestell-Nr. Item no.
1	Sprühkörper	1	41.520
2	O-Ring 6,88 x 1,68	1	41.521
3	Düsen Sitz	1	41.522
4	Düse 028 (HD 7/122)	1	41.523-028
4.1	Düse 042 (HD 10/122)	1	41.523
5	Stabilisator	1	41.524
6	O-Ring	1	13.150
7	Sprühstopfen	1	41.526
8	Rohr 500 mm 2x M 12 x 1	1	41.527 1
9	ST 30-Nippel M 22 x 1,5 / M 12 x 1 ISK	1	13.363
11	Kappe vorn für Schmutzkiller	1	41.528 1
12	Kappe hinten für Schmutzkiller 028 (HD 7/122)	1	41.542 3
12.1	Kappe hinten für Schmutzkiller 042 (HD 10/122)	1	41.540 2
10	Rep.-Satz Schmutzkiller 028 bestehend aus je 1x 2; 3; 4; 5		41.096 4
10.1	Rep.-Satz Schmutzkiller 042 bestehend aus je 1x 2; 3; 4; 5		41.096 5
	Schmutzkiller 028 kpl. mit Lanze		41.570-028
	Schmutzkiller 042 kpl. mit Lanze		41.570-042



Josef Kränzle GmbH & Co. KG

Rudolf-Diesel-Straße 20
89257 Illertissen (Germany)

vertrieb@kraenzle.com

© Kranzle 03.03.2020 Art. Nr.: 306910
Technische Änderungen und Irrtümer vorbehalten. / Subject to technical modifications and errors.

■ Made
■ in
■ Germany