

DE Original-Ersatzteilliste

EN Spare parts list

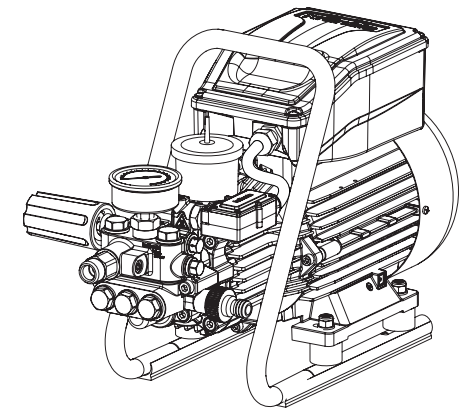
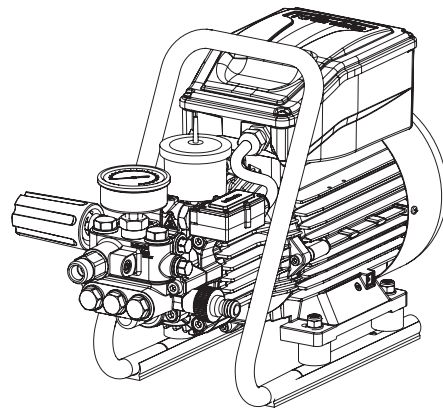
HD 9/80 TS
HD 12/130 TS



Die Ersatzteilliste ist Bestandteil der Betriebsanleitung. Bewahren Sie beide Hefte für einen späteren Gebrauch oder Nachbesitzer auf.

Please be aware that the spare part list is part of the user manual. Keep both leaflets for later use or any subsequent owners.





Technische Daten	HD 9/80 TS	HD 12/130 TS
Arbeitsdruck, stufenlos regelbar	10-80 bar / 1 - 8 MPa	10-130 bar / 1 - 13 MPa
Düsengröße	042	042
Max. zulässiger Überdruck	90 bar / 9 MPa	145 bar / 14,5 MPa
Wasserleistung	bei 1.400 U/min 9 l/min	bei 1.400 U/min 11,4 l/min
Warmwasserzulauf	max. 60 °C	max. 60 °C
Stahlgewebe-Hochdruckschlauch	10 m	10 m
Elektrischer Anschlußwert	230 V, 7,5 A, 50 Hz	230 V, 13 A, 50 Hz
Leistungsaufnahme	P 1 - 1,6 kW	P 1 - 2,9 kW
Leistungsabgabe	P 2 - 1,0 kW	P 2 - 2,2 kW
Gewicht	24 kg	31 kg
Maße mit Griff in mm	480 x 240 x 325	510 x 240 x 335
Emmisions-Schalldruck am Arbeitsplatz* L _{pa}	67,8 dB (A)	78,5 dB (A)
Schallleistungspegel* L _{WA}	80,3 dB (A)	91,1 dB (A)
Rückstoß an Lanze	ca. 18 N	ca. 20 N
Vibration an Lanze**	0,70 m/s ²	1,05 m/s ²
Messunsicherheit Lanze**	0,35 m/s ²	0,52 m/s ²
Vibration an Schmutzkiller Lanze**	1,82 m/s ²	4,33 m/s ²
Messunsicherheit Schmutzkiller Lanze**	0,91 m/s ²	2,16 m/s ²
Art.-Nr.	600130	600180

Technical data	HD 9/80 TS	HD 12/130 TS
Operating press. fully adjustable	10-80 bar / 1 - 8 MPa	10-130 bar / 1 - 13 MPa
Nozzle size	042	042
Permissible overpressure	90 bar / 9 MPa	145 bar / 14,5 MPa
Water output	at 1.400 r.p.m 9 l/min	at 1.400 r.p.m 11.4 l/min
Water inlet temperature	max. 60 °C	max. 60 °C
Steel braided high-pressure hose	10 m	10 m
Connected load	230 V, 7,5 A, 50 Hz	230 V, 13 A, 50 Hz
Power input	P 1 - 1.6 kW	P 1 - 2.9 kW
Power output	P 2 - 1.0 kW	P 2 - 2.2 kW
Weight	24 kg	31 kg
Dim. incl. handle in mm	480 x 240 x 325	510 x 240 x 335
Emmisions sound pressure level at the workplace* L _{pa}	67,8 dB (A)	78,5 dB (A)
Sound power* L _{WA}	80,3 dB (A)	91,1 dB (A)
Recoil at lance	ca. 18 N	ca. 20 N
Vibration at lance**	0,70 m/s ²	1,05 m/s ²
Measurement uncertainty lance**	0,35 m/s ²	0,52 m/s ²
Vibration at Schmutzkiller lance**	1,82 m/s ²	4,33 m/s ²
Measurement uncertainty Schmutzkiller lance**	0,91 m/s ²	2,16 m/s ²
Item no.	600130	600180

Zulässige Abweichung der Zahlenwerte ± 5 % nach VDMA Einheitsblatt 24411

*geprüft gemäß DIN EN ISO 3744 und DIN EN ISO 11203 (Entfernung 1m)

**geprüft gemäß DIN EN ISO 5349-1

Permissible tolerance for figures ± 5 % acc. to VDMA uniform sheet 24411

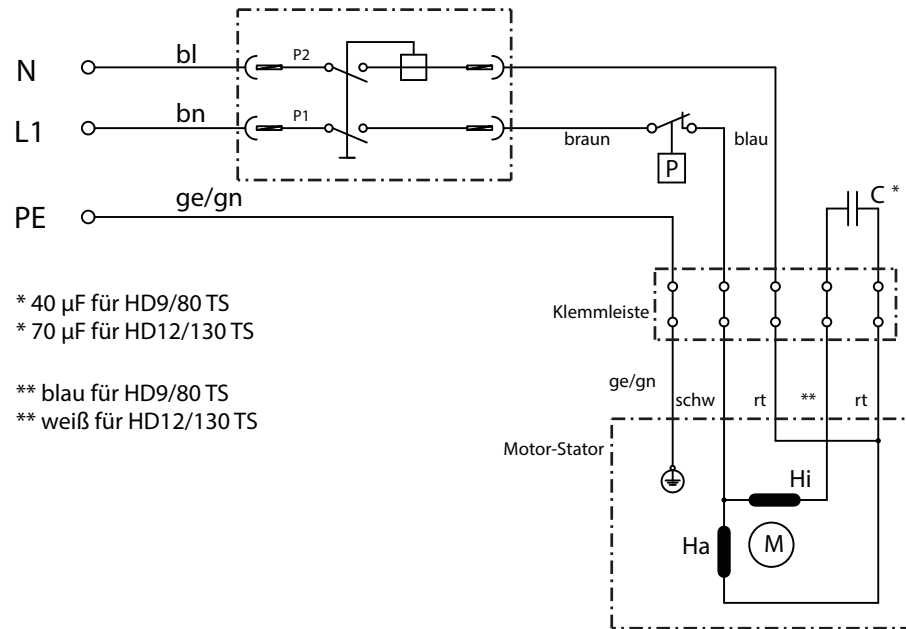
* tested according to DIN EN ISO 3744 and DIN EN ISO 11203 (distance 1m)

** tested according to DIN EN ISO 5349-1

Schaltplan HD 9/80 TS und HD 12/130 TS

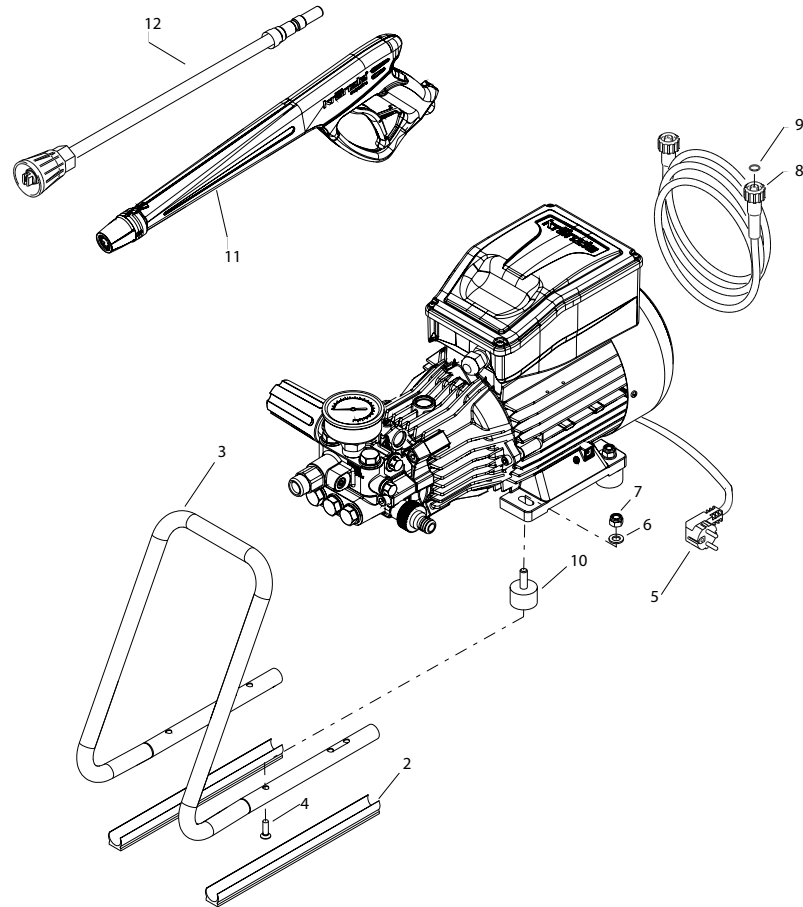
230 V, 50 HZ

Schurter-Schalter mit
8,5A Überstromauslöser (HD9/80 TS)
14,5 A Überstromauslöser (HD12/130 TS)

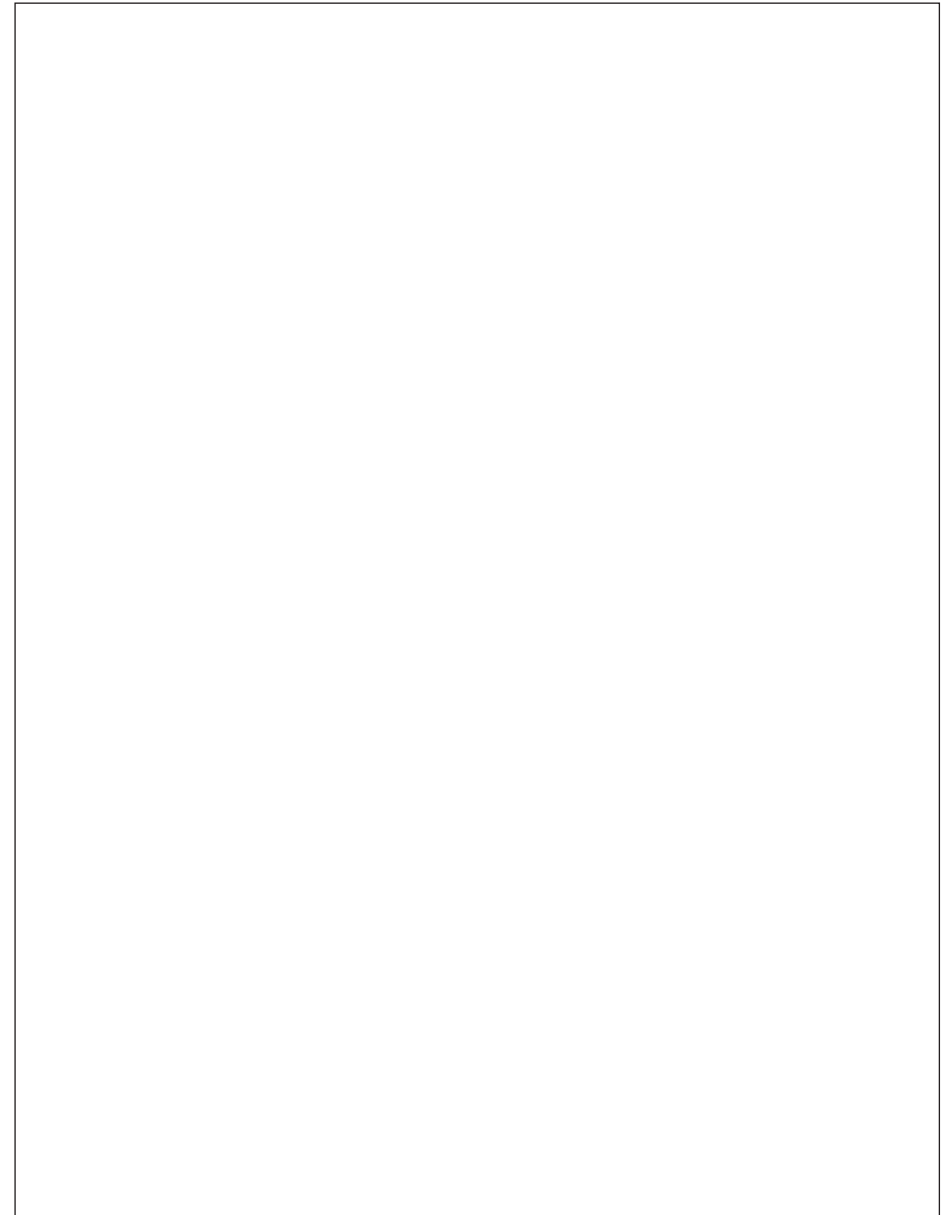


* 40 μ F für HD9/80 TS
* 70 μ F für HD12/130 TS

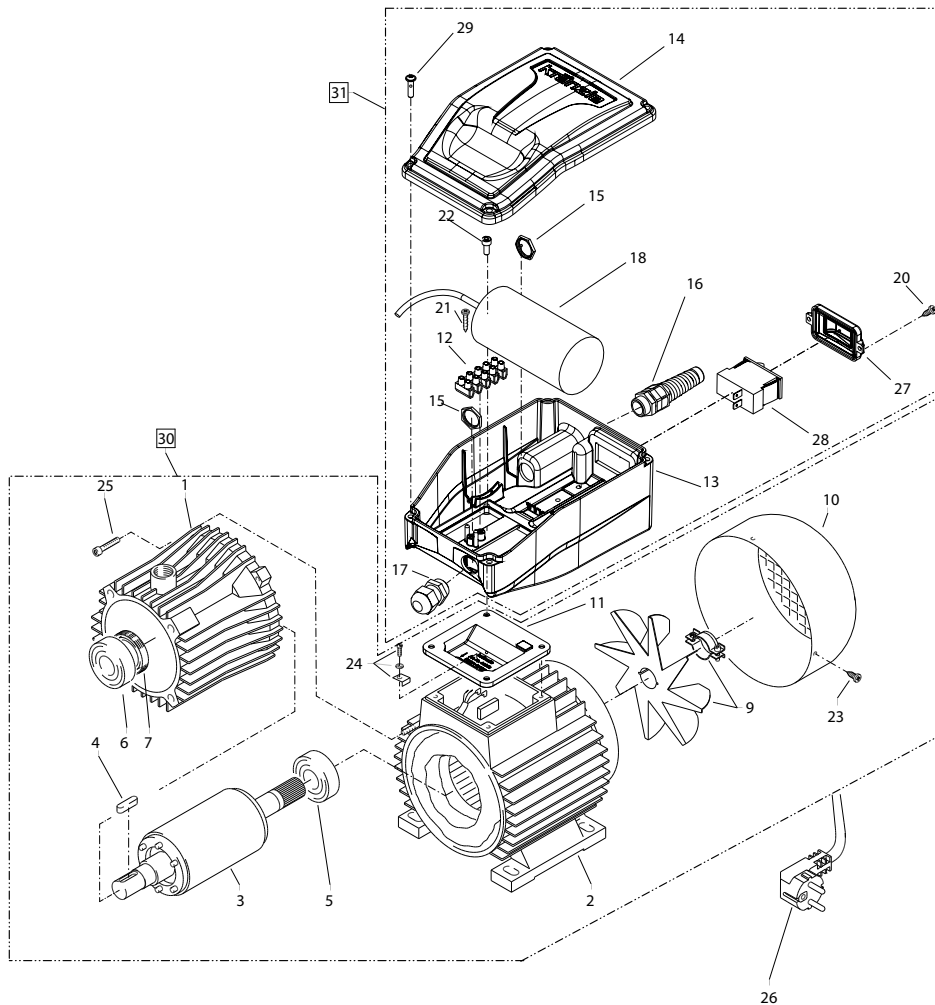
** blau für HD9/80 TS
** weiß für HD12/130 TS



Position No	Bezeichnung Description	Stck. Qty.	Bestell-Nr. Item no.
2	Gummiprofil (2 Stück)	2	410981
3	Tragebügel BG 90	1	41098
4	Senkschraube M6x20	1	434731
5	Netzanschlusskabel	1	41092
6	Scheibe 8,4	4	50186
7	Mutter DIN985 M8	4	41410
8	HD-Schlauch	1	43416
9	O-Ring 9,3 x 2,4	2	13273
10	Gummipuffer 30 x 20	4	460231
11	Pistole Starlet 4	1	12525
12	Flachstrahldüse M20042	1	12435-M20042

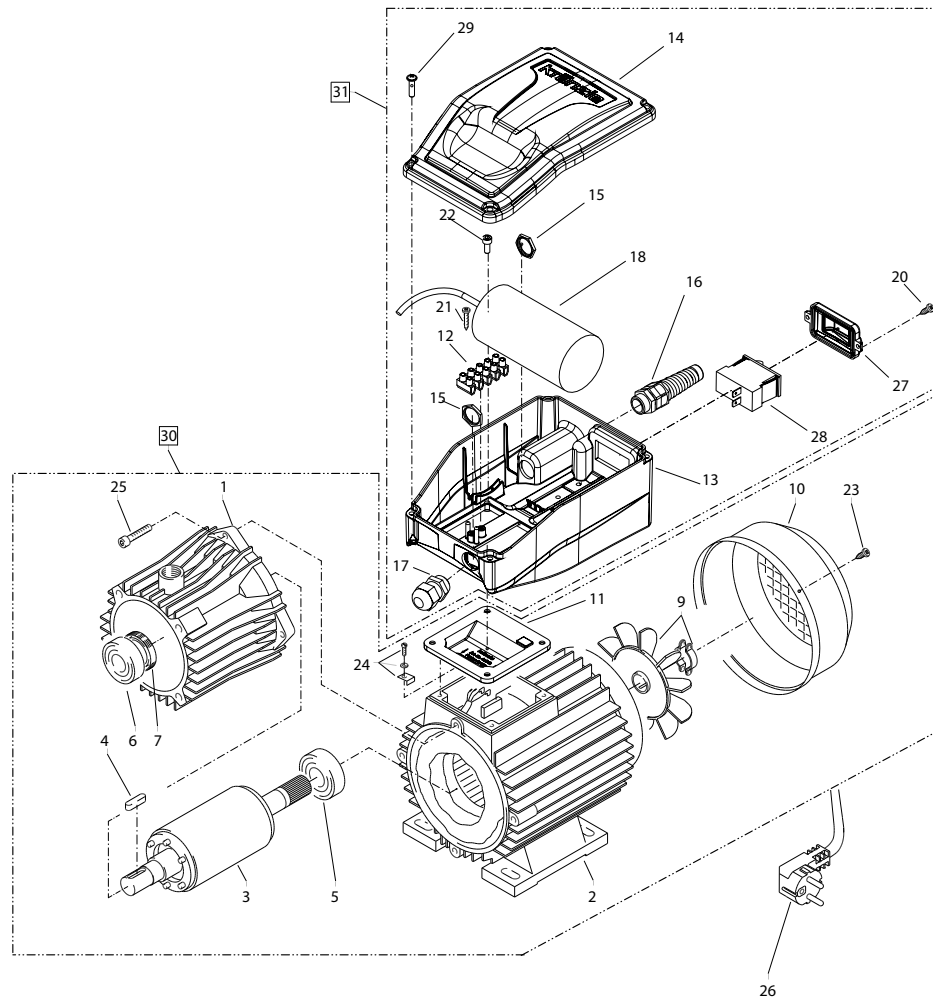


HD 9/80 TS



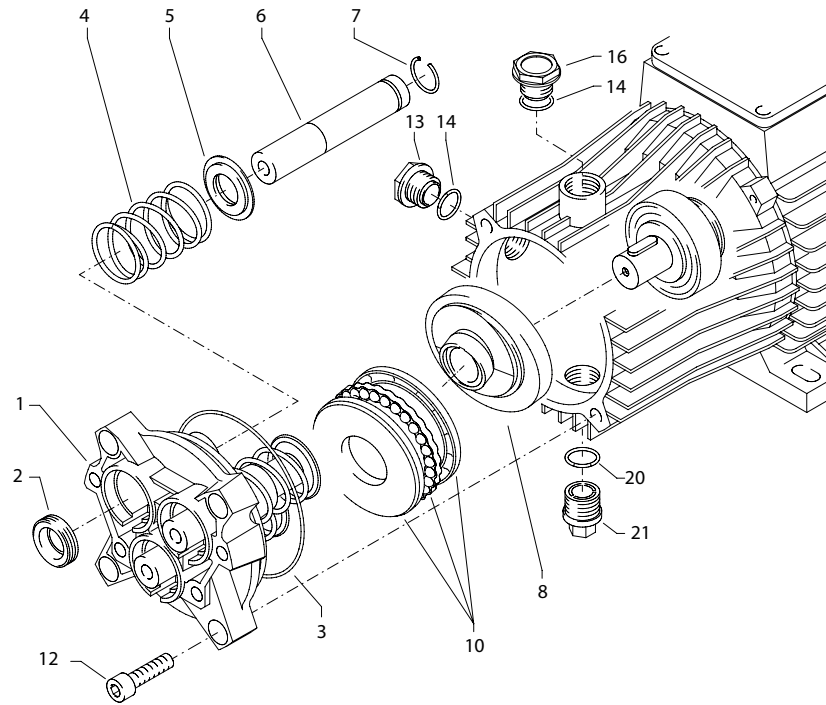
Position No	Bezeichnung Description	Stck. Qty.	Bestell-Nr. Item no.
1	Ölgehäuse BG 80	1	410745
2	Stator BG 80 230V/50Hz 1,0kW 1400 U/min	1	23001
3	Rotor BG 80 Silumin	1	43104
4	Passfeder	1	414831
5	Kugellager	1	43025
6	Motor-Lager Schulterlager 7304	1	41027
7	Öldichtung 25 x 35 x 7	1	41024
9	Lüfterrad	1	41496
10	Lüfterhaube	1	41497
11	Flachdichtung	1	44513
12	Lüsterklemme 5-polig	1	433261
13	Schaltkasten Unterteil	1	411330
14	Schaltkasten Deckel mit Dichtung	1	411340
	Dichtung für Schaltkastendeckel	1	411350
15	Gegenmutter PG 11	2	44521
16	Kabelverschraubung PG 11 mit Knickschutz	1	41091
17	Kabelverschraubung PG 11	1	41419
18	Kondensator 40 µF	1	43035
20	Blechschrabe 3,5 x 14	2	44525
21	Blechschrabe 2,9 x 16	2	43036
22	Blechschrabe 4,8 x 16	4	40282
23	Blechschrabe 3,9 x 9,5	4	41079
24	Erdungsschraube kpl.	1	43038
25	Innensechskantschraube M6 x 30	4	43037
26	Netzanschlusskabel	1	41092
27	Klemmrahmen mit Schalterabdichtung	1	411105
28	Schalter mit 8,5 A Überstromauslöser	1	43329
30	Motor 230V 50Hz 1,0kW kpl.	1	24000
31	Schaltkasten kpl. HD9/80 HD12/130	1	411360

HD 12/130 TS

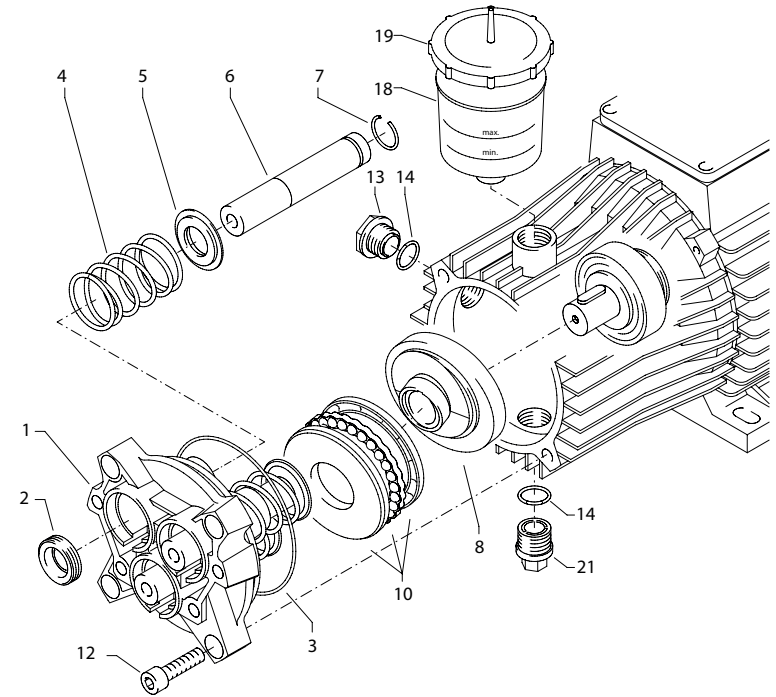


Position No	Bezeichnung Description	Stck. Qty.	Bestell-Nr. Item no.
1	Ölgehäuse BG 90	1	414172
2	Stator BG 90	1	23003
3	Rotor BG 90	1	43316
4	Passfeder	1	414831
5	Kugellager	1	43317
6	Motor-Lager Schulterlager 7304	1	41027
7	Öldichtung 25 x 35 x 7	1	41024
9	Lüfterrad	1	411181
10	Lüfterhaube	1	411200
11	Flachdichtung	1	41086
12	Lüsterklemme 5-polig	1	433261
13	Schaltkasten unterteil	1	411330
14	Schaltkasten Deckel mit Dichtung	1	411340
15	Dichtung für Schaltkastendeckel	1	411350
15	Gegenmutter PG 11	2	44521
16	Kabelverschraubung PG 11 mit Knickschutz	1	41091
17	Kabelverschraubung PG 11	1	41419
18	Kondensator 70 µF	1	433221
20	Blechschaube 3,5 x 14	2	44525
21	Blechschaube 2,9 x 16	1	43036
22	Blechschaube 4,8 x 16	4	40282
23	Blechschaube 3,9 x 9,5	4	41079
24	Erdungsschraube kpl.	1	43038
25	Innensechskantschraube M6 x 30	4	43037
26	Netzanschlusskabel	1	41092
27	Klemmrahmen mit Schalterabdichtung	1	411105
28	Schalter mit 13,5 A Überstromauslöser	1	411107
30	Motor 230V 50Hz 2,2kW kpl.	1	24012
31	Schaltkasten kpl. HD9/80 HD12/130	1	411370

HD 9/80 TS

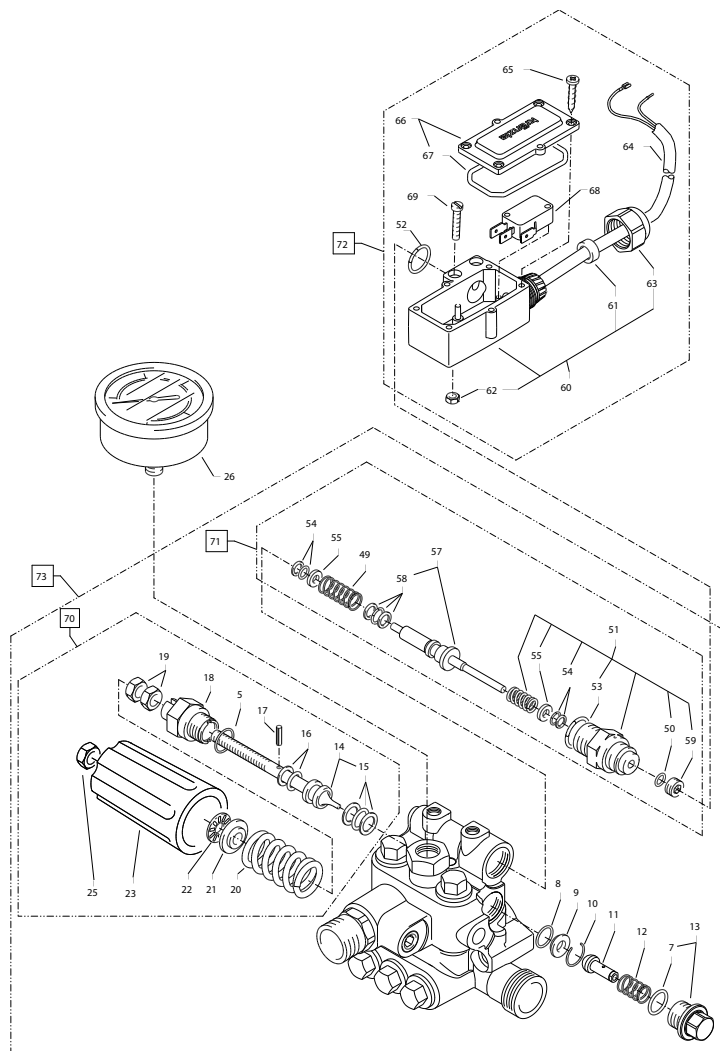


HD 12/130 TS



Position No	Bezeichnung Description	Stck. Qty.	Bestell-Nr. Item no.
1	Gehäuseplatte für 18 mm Plunger	1	41.020 2
2	Öldichtung 18 x 28 x 7	3	41.031
3	O-Ring Viton 88 x 2	1	41.021 1
4	Plungerfeder	3	41.033
5	Federdruckscheibe 18 mm	3	41.034
6	Plunger 18 mm	3	41.032 1
7	Sprengring 18 mm	3	41.035
8	Taumelscheibe 9,5°	1	41.028-9,5
10	Axial-Kugellager 3-teilig	1	43.486
12	Innensechskantschraube M 8 x 30	4	41.036 3
13	Ölschauglas	1	42.018 1
14	O-Ring 14 x 2	2	43.445
16	Ölverschlussschraube rot	1	43.437
20	O-Ring 14 x 2	1	43.445
21	Ölablassstopfen M18x1,5 mit Magnet	1	48.020

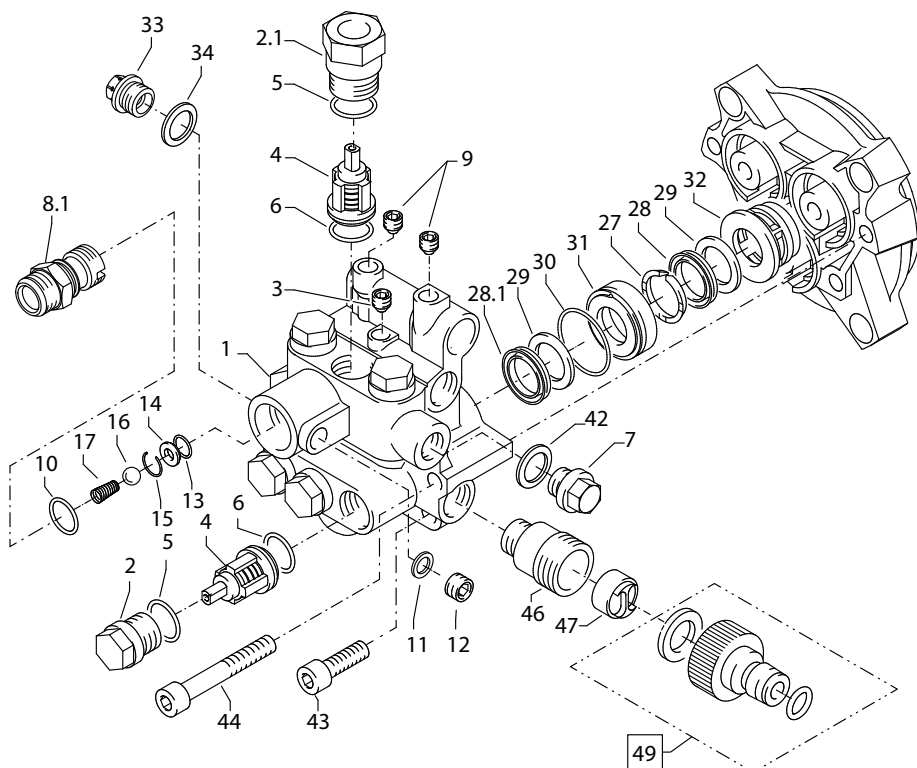
Position No	Bezeichnung Description	Stck. Qty.	Bestell-Nr. Item no.
1	Gehäuseplatte für 18 mm Plunger	1	41.020 2
2	Öldichtung 18 x 28 x 7	3	41.031
3	O-Ring Viton 88 x 2	1	41.021 1
4	Plungerfeder	3	41.033
5	Federdruckscheibe 18 mm	3	41.034
6	Plunger 18 mm	3	41.032 1
7	Sprengring 18 mm	3	41.035
8	Taumelscheibe 11,75° (HD 12/130)	1	41.028-11,75
10	Axial-Kugellager 3-teilig	1	43.486
12	Innensechskantschraube M 8 x 30	4	41.036 3
13	Ölschauglas	1	42.018 1
14	O-Ring 14 x 2	2	43.445
18	Ölkelch	1	41.622
19	Deckel für Ölkelch	1	41.023
21	Ölablassstopfen M18x1,5 mit Magnet	1	48.020



Position No	Bezeichnung Description	Stck. Qty.	Bestell-Nr. Item no.
5	O-Ring 16 x 2	1	13.150
5.1	O-Ring 13,94 x 2,62	1	42.167
8	O-Ring 11 x 1,44	1	12.256
9	Edelstahlsitz	1	14.118
10	Sicherungsring	1	13.147
11	Edelstahlkugel	1	12.245
12	Edelstahlfeder	1	14.119
13	Verschlusschraube	1	14.113
14	Steuerkolben	1	14.134

Position No	Bezeichnung Description	Stck. Qty.	Bestell-Nr. Item no.
15	Parbaks 16 mm	1	13.159
16	Parbaks 8 mm	1	14.123
17	Spanstift	1	14.148
18	Kolbenführung spezial	1	42.105
19	Kontermutter M 8 x 1	2	14.144
20	Ventilfeder schwarz	1	14.125
21	Federdruckscheibe	1	14.126
22	Nadellager	1	14.146
23	Handrad	1	14.147
25	Elastic-Stop-Mutter M 8 x 1	1	14.152
26	Manometer 0-250 Bar	1	15.039
27	Aluminium-Dichtring	4	13.275 1
40	Sechskant - Mutter M 4	2	12.138
42	Druckfeder 1 x 8,6 x 30	1	40.520
50	O-Ring 3,3 x 2,4	1	12.136
51	Führungsteil Steuerstößel	1	49.058 0
52	O-Ring 13 x 2,6	1	15.017
53	O-Ring 14 x 2	1	43.445
54	Parbaks 4mm	2	12.136 2
55	Stützscheibe	2	15.015 1
57	Steuerstößel	1	15.010 2
58	Parbaks 10 mm	1	15.013
59	Stopfen M 10 x 1 (durchgebohrt)	1	13.385 1
60	Gehäuse Elektroschalter	1	15.200
61	Gummimanschette	1	15.202
63	Überwurfmutter PG 11	1	15.203
64	Kabel 2x 1,5 mm ²	1	49.023
65	Blechschaube 2,9 x 19	6	15.024
66	Deckel Elektroschalter	1	15.201
67	O-Ring 44 x 2,5	1	15.023
68	Mikroschalter	1	15.018
69	Zylinderschraube M 4 x 22	2	15.025
70	Steuerkolben kpl. mit Handrad		43.444
71	Rep.- Satz Druckschaltermechanik		15.009 3
72	Druckschalter kpl.		49.054

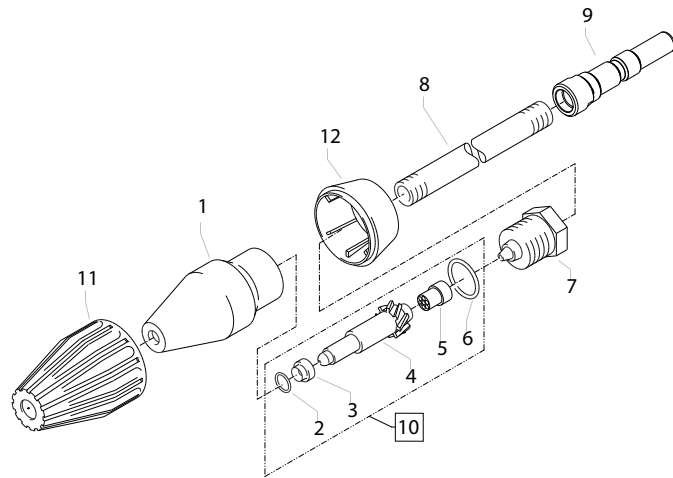
HD 9/80 TS, HD 12/130 TS



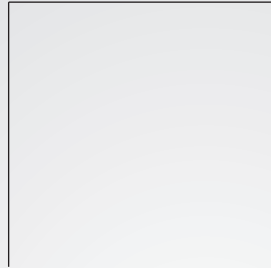
Position No	Bezeichnung Description	Stck. Qty.	Bestell-Nr. Item no.
-------------	-------------------------	------------	----------------------

	Reperatur - Sätze:		
	Rep.-Satz Ventile für APG-Pmppe		41.748 1
	bestehend aus je 6x Pos. 4; 6x Pos. 5; 6x Pos. 6		
	Rep.-Satz Manschetten 18 mm		41.049 1
	bestehend aus je 3x Pos. 27; 3x Pos. 28;		
	3x Pos. 28.1; 6x Pos. 29; 3x Pos. 30		

Position No	Bezeichnung Description	Stck. Qty.	Bestell-Nr. Item no.
1	Ventilgehäuse APG für 18 mm Plunger-Durchmesser	1	42.160 3
2	Ventilstopfen	5	41.714
2.1	Ventilstopfen mit R1/4" IG	1	42.102
3	Dichtstopfen M 10 x 1	1	43.043
4	Ventile (grün) für APG-Pumpe (große Ausführung Ventile)	6	41.715 1
5	O-Ring 16 x 2	8	13.150
6	O-Ring 15 x 2	6	41.716
7	Dichtstopfen R1/4" mit Bund	1	42.103
8.1	Ausgangsteil (TS)	1	40.522 1
9	Dichtstopfen M 8 x 1	2	13.158
10	O-Ring 18 x 2	1	40.016
11	Aluminium - Dichtring	3	13.275
12	Stopfen 1/4" AG mit ISK	1	13.387
13	O-Ring 11 x 1,5	1	12.256
14	Edelstahlsitz Ø 8,2	1	13.146
15	Sprengring	1	13.147
16	Edelstahlkugel Ø10	1	12.122
17	Rückschlagfeder „K“	1	14.120 1
27	Druckring	3	41.018
28	Manschette 18 x 26 x 4/2	3	41.013 2
28.1	Gewebemanschette 18 x 26 x 4/2	3	41.013 1
29	Backring	6	41.014 2
30	O-Ring 28,3 x 1,78	3	40.026
31	Leckagering	3	41.066
32	Zwischenring	3	41.015 2
33	Verschlussstopfen R3/8"	1	14.113
34	Kupferring 17 x 22 x 1,5	1	40.019
42	Usit-Ring	1	42.104
43	Innensechskantschraube M 8 x 30	2	41.036 3
44	Innensechskantschraube M 8 x 55	2	41.017 2
46	Sauganschluss	1	41.016
47	Wasserfilter	1	41.046 2
49	Steckkupplung	1	41.047 4



Position No	Bezeichnung Description	Stck. Qty.	Bestell-Nr. Item no.
1	Sprühkörper	1	41520
2	O-Ring 6,88 x 1,68	1	41521
3	Düsensitz	1	41522
4	Düse 042	1	41523
5	Stabilisator	1	41524
6	O-Ring	1	13150
7	Sprühstopfen	1	41526
8	Rohr 500 mm 2x M 12 x 1	1	415271
9	Stecknippel D12	1	13477
10	Rep.-Satz Schmutzkiller 042		410965
11	Kappe vorn für Schmutzkiller	1	415281
12	Kappe hinten für Schmutzkiller 042	1	415402
	Schmutzkiller 042 kpl. mit Lanze		12438-042



Josef Kränzle GmbH & Co. KG

Rudolf-Diesel-Straße 20
89257 Illertissen (Germany)

vertrieb@kraenzle.com

© Kranzle 09.12.2024 / Art.-Nr.: 309501
Technische Änderungen und Irrtümer vorbehalten. / Subject to technical modifications and errors.

■ Made
■ in
■ Germany