

DE Original-Ersatzteilliste

EN Spare parts list

bully 1000 TST
bully 1200 TST



Die Ersatzteilliste ist Bestandteil der Betriebsanleitung. Bewahren Sie beide Hefte für einen späteren Gebrauch oder Nachbesitzer auf.

Please be aware that the spare part list is part of the user manual. Keep both leaflets for later use or any subsequent owners.



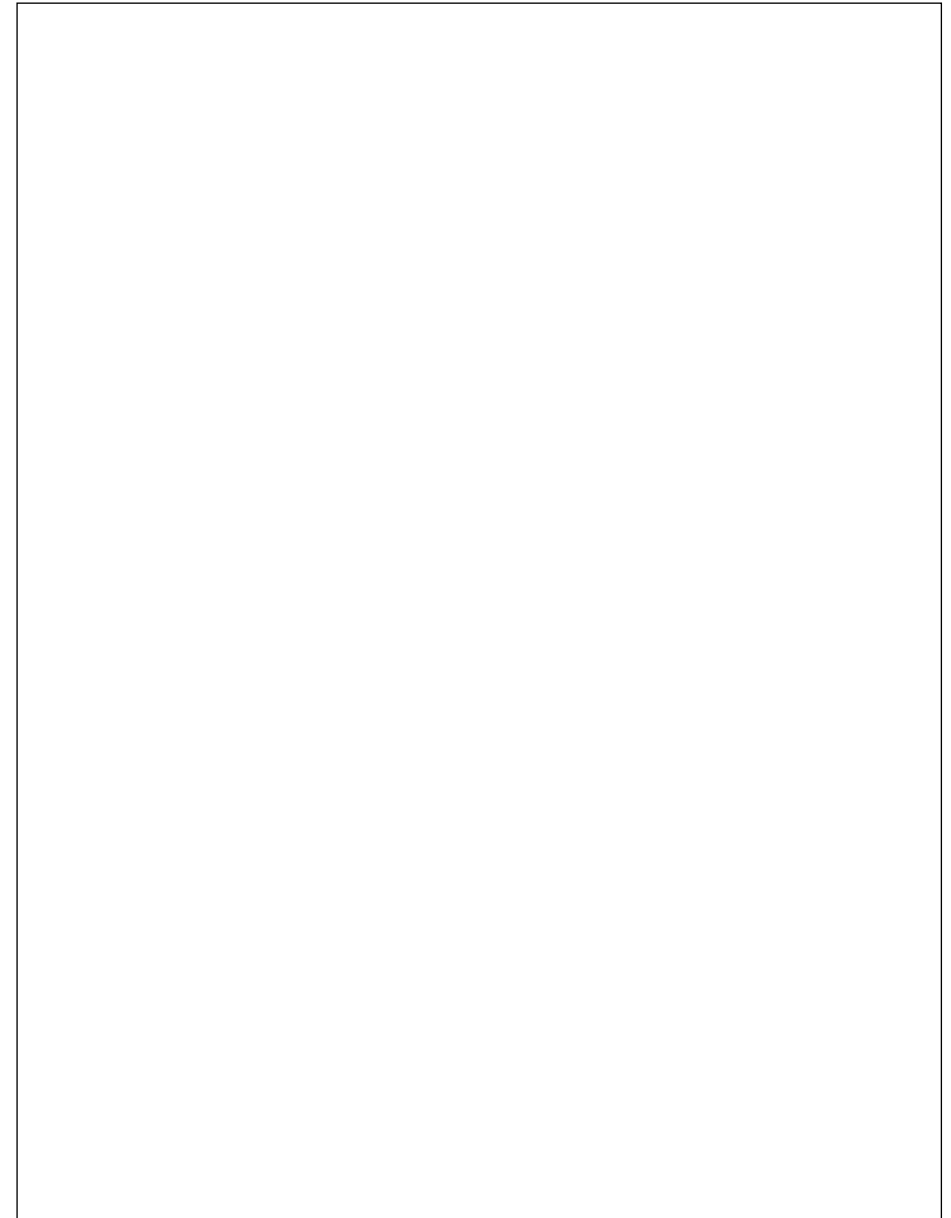
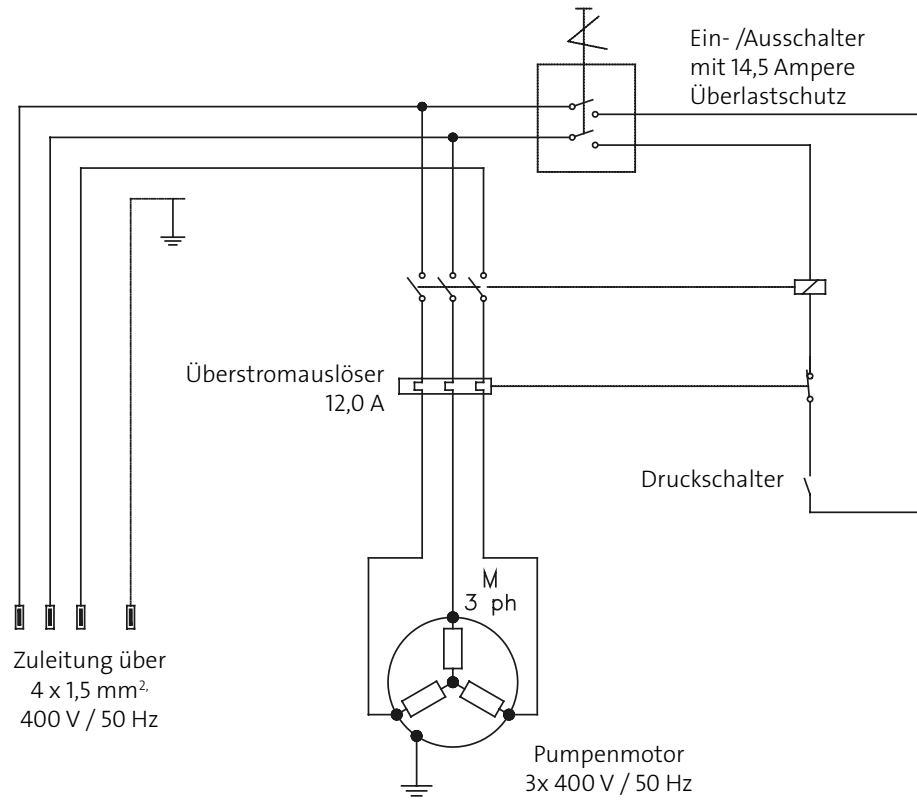
| Technische Daten | bully 1000 TST | bully 1200 TST |
|----------------------------------|--------------------------|--------------------------|
| Arbeitsdruck, stufenlos regelbar | 30-200 bar / 3 - 20 MPa | 30-160 bar / 3 - 16 MPa |
| Düsengröße | 05 | 075 |
| Max. zulässiger Überdruck | 230 bar / 23 MPa | 180 bar / 18 MPa |
| Wasserleistung | bei 1.400 U/min 16 l/min | bei 1.400 U/min 19 l/min |
| max. Wasserzulaufdruck | 10 bar / 1,0 MPa | 10 bar / 1,0 MPa |
| Warmwasserzulauf | max. 60 °C | max. 60 °C |
| Schlauchtrommel | ja | ja |
| Stahlgewebe-Hochdruckschlauch | 15 m | 15 m |
| Totalstop-System (TS) | ja | ja |
| Elektrischer Anschlußwert | 3~400 V, 12,0 A, 50 Hz | 3~400 V, 12 A, 50 Hz |
| Leistungsaufnahme | P 1 - 7,5 kW | P 1 - 7,5 kW |
| Leistungsabgabe | P 2 - 5,5 kW | P 2 - 5,5 kW |
| Gewicht | 62 kg | 62 kg |
| Maße mit Fahrgriff in mm | 730 x 425 x 970 | 730 x 425 x 970 |
| Schallpegel nach DIN 45 635 | 89 dB (A) | 89 dB (A) |
| Schallpegel mit Schmutzkiller | 91 dB (A) | 91 dB (A) |
| Schall-Leistung L_{WA} | 91 dB (A) | 91 dB (A) |
| Rückstoß an Lanze | ca. 25 N | ca. 25 N |
| Vibration an Lanze | 2,2 m/s ² | 2,2 m/s ² |
| Art.-Nr. | 614050 | 614060 |

Zulässige Abweichung der Zahlenwerte $\pm 5\%$ nach VDMA Einheitsblatt 24411

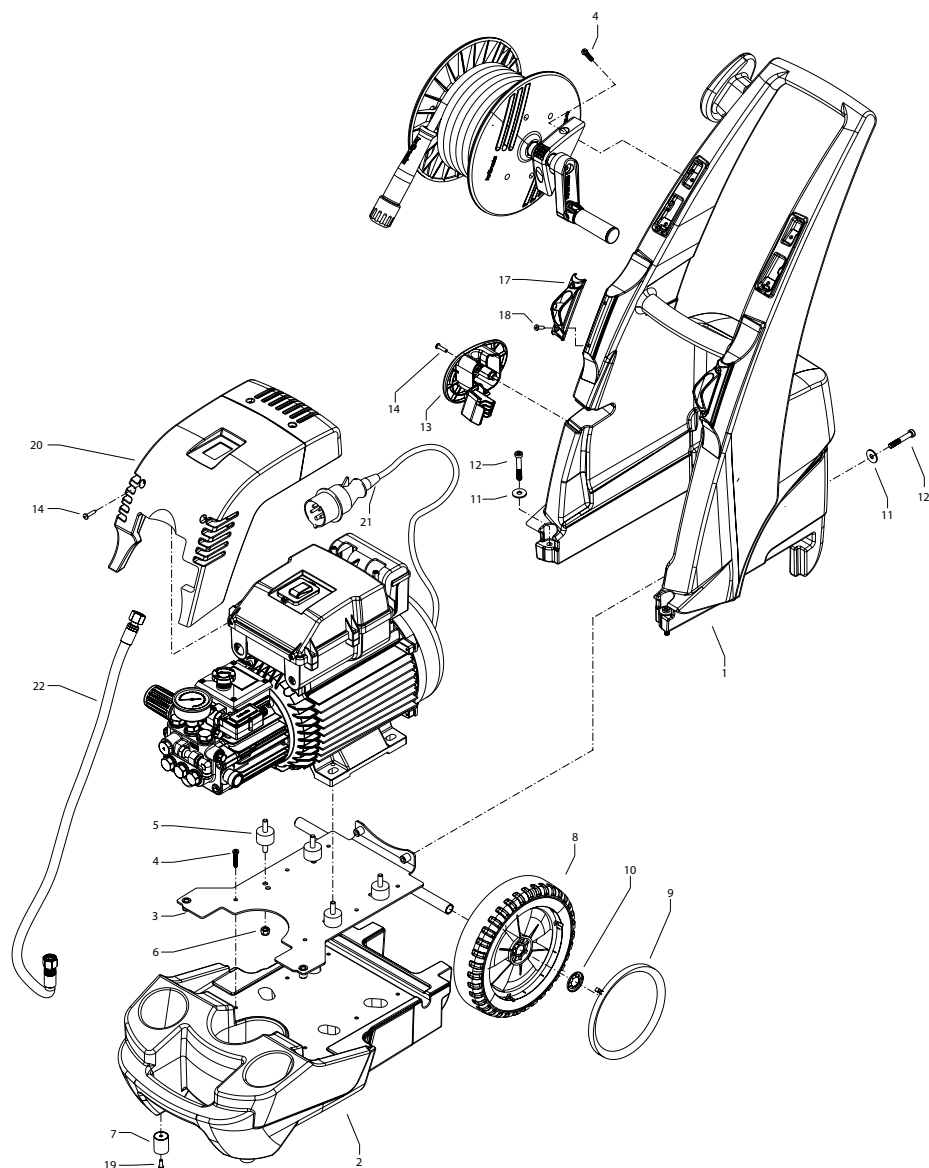
| Technical data | bully 1000 TST | bully 1200 TST |
|-----------------------------------|--------------------------|--------------------------|
| Operating press. fully adjustable | 30-200 bar / 3 - 20 MPa | 30-160 bar / 3 - 16 MPa |
| Nozzle size | 05 | 075 |
| Permissible overpressure | 230 bar / 23 MPa | 180 bar / 18 MPa |
| Water output | bei 1.400 U/min 16 l/min | bei 1.400 U/min 19 l/min |
| max. Water inlet pressure | 10 bar / 1,0 MPa | 10 bar / 1,0 MPa |
| Water inlet temperature | max. 60 °C | max. 60 °C |
| Hose drum | yes | yes |
| Steel braided high-pressure hose | 15 m | 15 m |
| Total stop system (TS) | yes | yes |
| Connected load | 3~400 V, 12,0 A, 50 Hz | 3~400 V, 12 A, 50 Hz |
| Power input | P 1 - 7,5 kW | P 1 - 7,5 kW |
| Power output | P 2 - 5,5 kW | P 2 - 5,5 kW |
| Weight | 62 kg | 62 kg |
| Dim. incl. pulling handle in mm | 730 x 425 x 970 | 730 x 425 x 970 |
| Acoustic level acc. to DIN 45 635 | 89 dB (A) | 89 dB (A) |
| Acoustic level with Dirtkiller | 91 dB (A) | 91 dB (A) |
| Acoustic power L_{WA} | 91 dB (A) | 91 dB (A) |
| Recoil at lance | ca. 25 N | ca. 25 N |
| Vibration at lance | 2,2 m/s ² | 2,2 m/s ² |
| Item no. | 614050 | 614060 |

Permissible tolerance for figures $\pm 5\%$ acc. to VDMA uniform sheet 24411

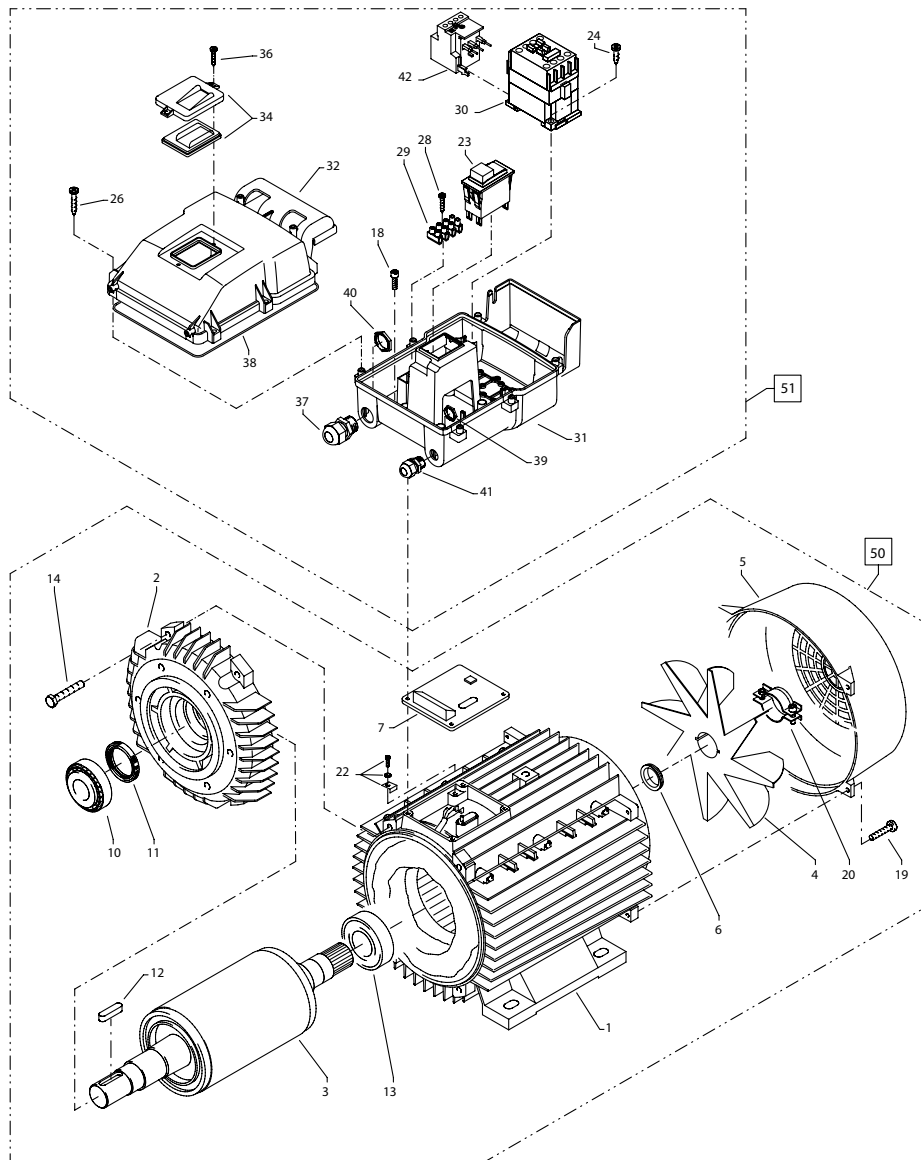
Schaltplan bully 1000 TST, bully 1200 TST
400 V, 50 HZ



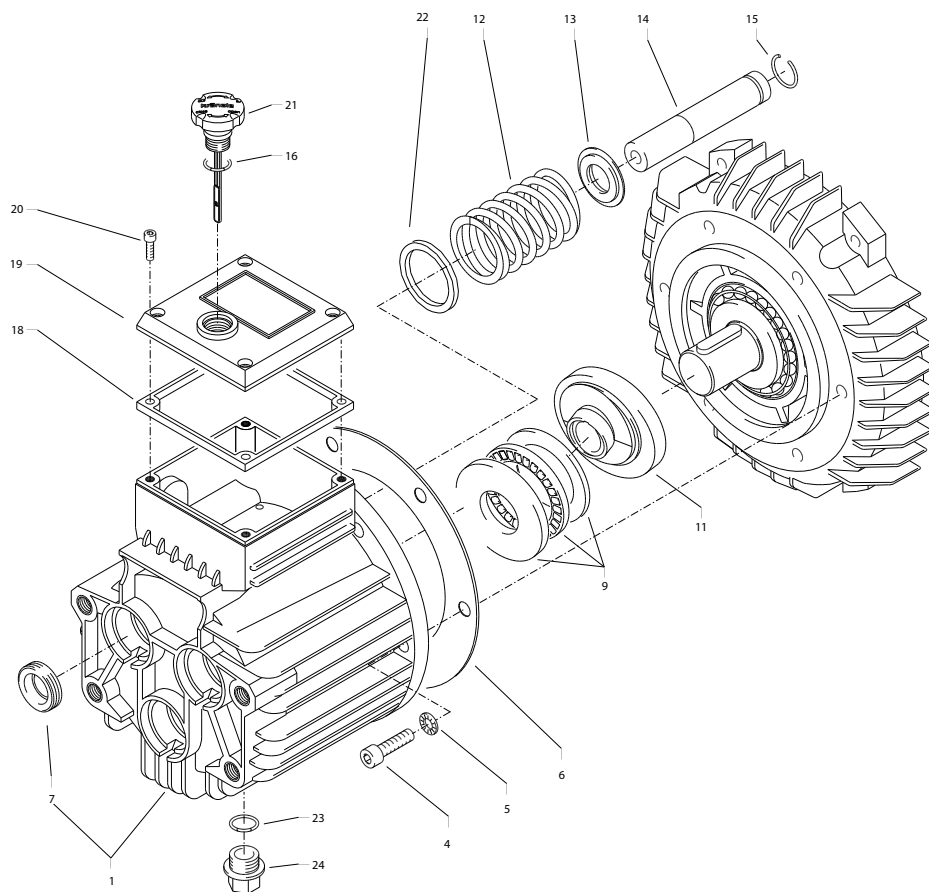
Für bully 1000 TST, bully 1200 TST



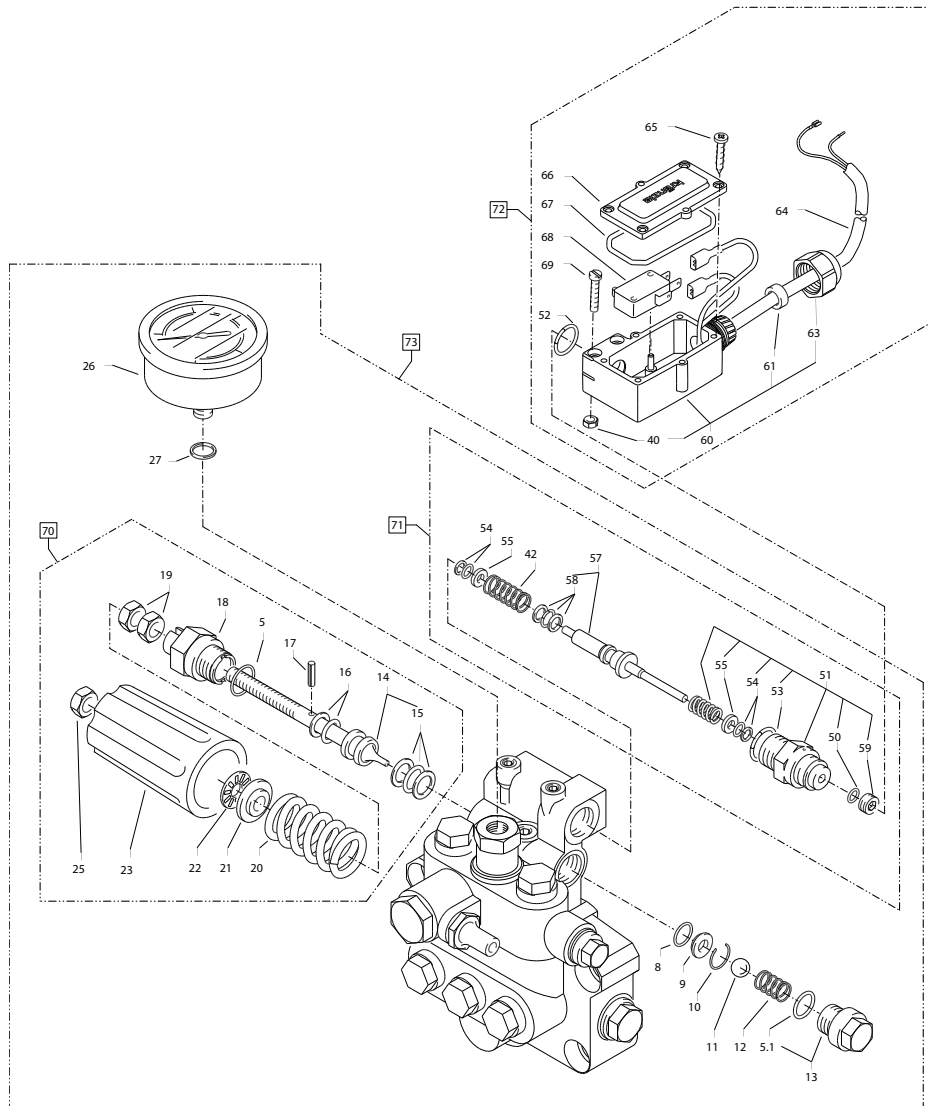
| Position No | Bezeichnung Description | Stck. Qty. | Bestell-Nr. Item no. |
|-------------|--|------------|----------------------|
| 1 | Fahrbehälter | 1 | 46400 |
| 2 | Fahrgestellbehälter | 1 | 46401 |
| 3 | Fahrgestell | 1 | 46402 |
| 4 | Schraube 6,0 x 30 | 10 | 43423 |
| 5 | Gummi-Schwingmetall 30 x 20 | 4 | 46023 |
| 6 | Mutter M8 Elastic-Stop | 4 | 41410 |
| 7 | Gummi-Metall-Anschlagpuffer 25 x 30 | 2 | 49010 |
| 8 | Rad d250 | 2 | 46010 |
| 9 | Radkappe | 2 | 46011 |
| 10 | Klemmring 18mm | 2 | 43820 |
| 11 | Scheibe 8,4 DIN125 | 4 | 50186 |
| 12 | Schraube M8x50 DIN6912 | 4 | 42620 |
| 13 | Kabelaufwicklung unten mit Schlauchhalter | 1 | 463041 |
| 14 | Schraube 5,0 x 25 | 6 | 414141 |
| 17 | Lanzenhalter | 2 | 42610 |
| 18 | Kunststoff-Senkschraube 5,0 x 20 | 4 | 454211 |
| 19 | Schraube 5,0 x 14 | 2 | 43426 |
| 20.1 | Frontplatte bully 1000 TST | 1 | 464066 |
| 20.2 | Frontplatte bully 1200 TST | 1 | 464067 |
| 21 | Netzanschlusskabel CE-KON 4x1,5mm ² | 1 | 44036 |
| 22 | Verbindungsschlauch Pumpe-Schlauchtrommel | 1 | 46405 |
| 23 | Netzanschlusskabel 8 m | 1 | 44036 |
| 24 | Zugentlastung | 1 | 43431 |
| 25 | Blechschrabe 3,5 x 12 | 2 | 44525 |



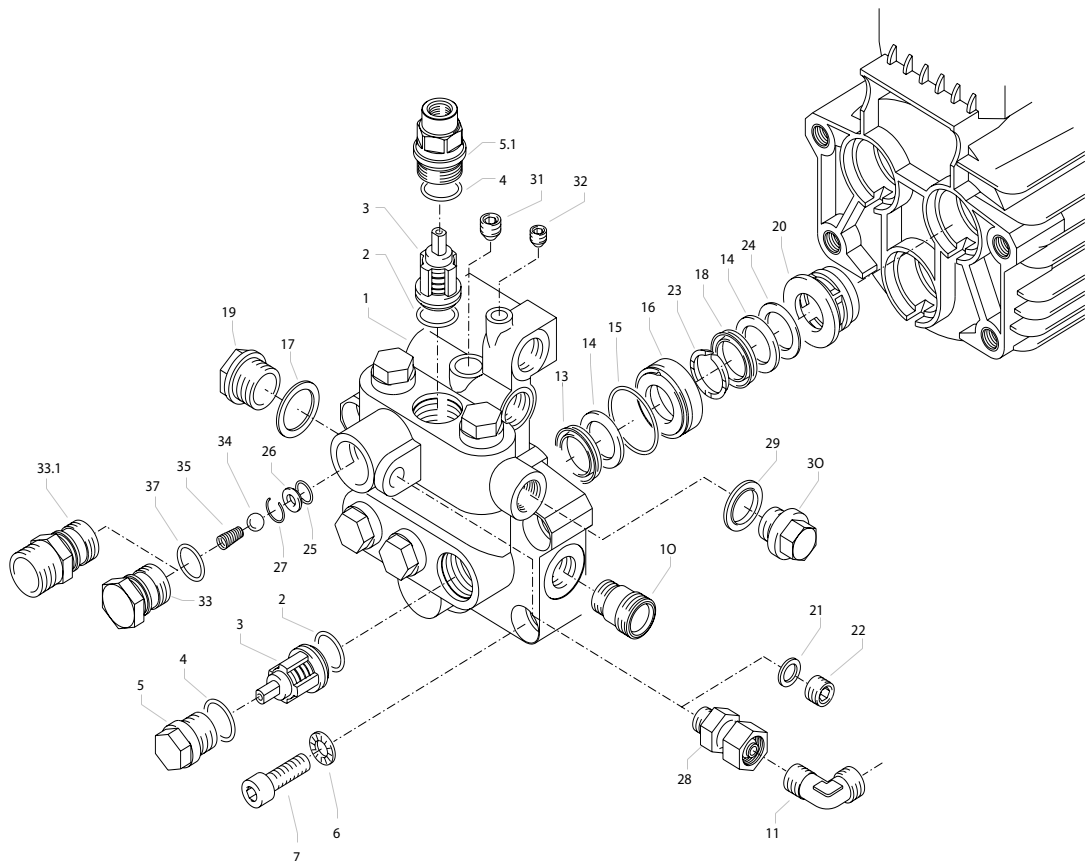
| Position No | Bezeichnung Description | Stck. Qty. | Bestell-Nr. Item no. |
|-------------|--|---------------|-------------------------|
| 1 | Stator 112 5,5kW 3x 400V / 50Hz | 1 | 40540 |
| 2 | A-Lager Flansch | 1 | 40530 |
| 3 | Rotor 112 | 1 | 405315 |
| 4 | Lüfterrad für BG 112 | 1 | 405321 |
| 5 | Lüfterhaube BG 112 | 1 | 40533 |
| 6 | V-Seal | 1 | 40545 |
| 7 | Flachdichtung | 1 | 43030 |
| 10 | Kegelrollenlager 31306 | 1 | 40103 |
| 11 | Öldichtung 35 x 47 x 7 | 1 | 40080 |
| 12 | Passfeder 8 x 7 x 28 | 1 | 40459 |
| 13 | Kugellager 6206 - 2Z | 1 | 40538 |
| 14 | Innensechskantschraube M 6 x 30 | 4 | 43037 |
| 18 | Innensechskantschraube M 5 x 12 | 4 | 410194 |
| 19 | Schraube M 4 x 12 | 4 | 41489 |
| 20 | Schelle für Lüfterrad 112 | 1 | 40535 |
| 22 | Erdungsschraube kpl. | 1 | 43038 |
| 23 | Schalter mit Drucktaster | 1 | 42644 |
| 24 | Kunststoffschraube 4,0 x 16 | 4 | 43417 |
| 26 | Kunststoffschraube 5,0 x 25 | 6 | 41414 |
| 28 | Kunststoffschraube 3,5 x 20 | 2 | 43415 |
| 29 | Lüsterklemme 5-pol. | 1 | 433261 |
| 30 | Schütz 100-C12KN10 3x400V 50/60 Hz | 1 | 460051 |
| 31 | Schaltkasten Unterteil | 1 | 46012 |
| 32 | Schaltkasten Deckel | 1 | 46013 |
| 34 | Klemmrahmen mit Schalterabdichtung | 1 | 43453 |
| 36 | Blechschrabe 3,5 x 16 | 2 | 44161 |
| 37 | PG 16-Verschraubung | 1 | 414191 |
| 38 | Dichtung für Schaltkastendeckel | 1 | 460131 |
| 39 | Gegenmutter für PG9-Verschraubung | 1 | 410871 |
| 40 | Gegenmutter für PG16-Verschraubung | 1 | 44119 |
| 41 | PG 9 - Verschraubung | 1 | 42541 |
| 42 | Überstromauslöser 193-T1 AC16 11,3-16A | 1 | 42641 |
| 50 | Motor kpl. ohne Schalter 3x 400V / 50Hz | | 24060 |
| 51 | Schaltkasten kpl. Pos. 23 - 42 | | 46410 |



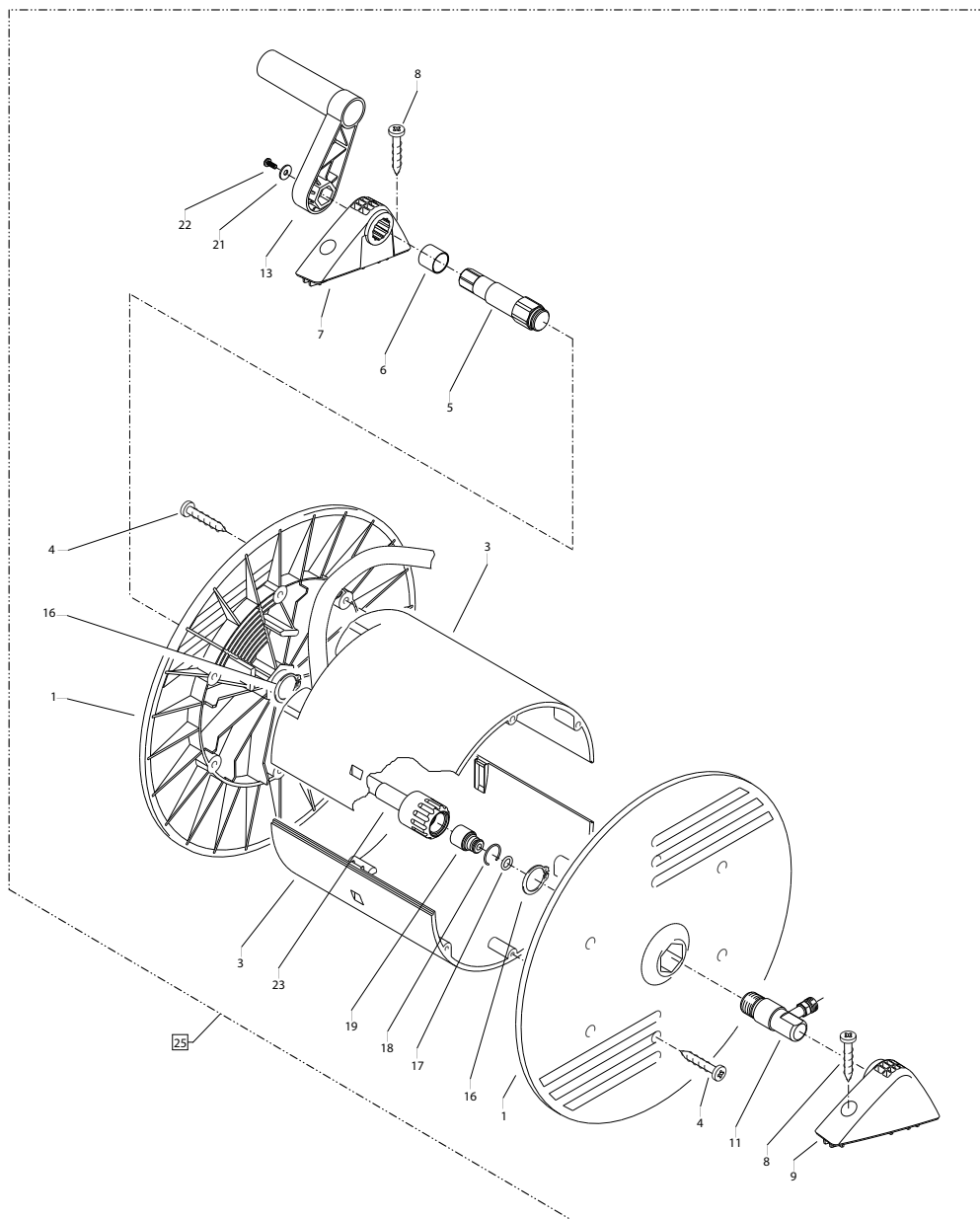
| Position No | Bezeichnung Description | Stck. Qty. | Bestell-Nr. Item no. |
|-------------|---|---------------|-------------------------|
| 1 | Ölgehäuse | 1 | 40501 |
| 4 | Innensechskantschraube M 8 x 30 | 6 | 410363 |
| 6 | Flachdichtung | 1 | 40035 |
| 7 | Öldichtung 20 x 30 x 7 | 3 | 400441 |
| 9 | Axial-Zylinderrollenlager AQ-Pumpe | 1 | 40524 |
| 11.1 | Taumelscheibe AQ 10,8° bully 1000 TST | 1 | 40523-10,8 |
| 11.2 | Taumelscheibe AQ 12,75° bully 1200 TST | 1 | 40523-12,75 |
| 12 | Plungerfeder | 3 | 40506 |
| 13 | Federdruckscheibe | 3 | 40510 |
| 14 | Plunger 20 mm (lang) | 3 | 40505 |
| 15 | Sprengring | 3 | 40048 |
| 16 | O-Ring 14 x 2 | 1 | 43445 |
| 18 | Flachdichtung | 1 | 410193 |
| 19 | Deckel flach für Ölgehäuse | 1 | 410231 |
| 20 | Innensechskantschraube M 5 x 12 | 4 | 410194 |
| 21 | Ölmessstab AQ | 1 | 40463 |
| 22 | Stützscheibe für Plungerfeder | 3 | 40513 |
| 23 | O-Ring 13,94 x 2,62 | 1 | 42167 |
| 24 | Ölablassstopfen R 3/8" | 1 | 42019 |
| | Ölgehäuse AQ kpl. ohne Taumelscheibe | | 40514 |
| | Pos. 1, 4-7, 12-17, 22 | | |



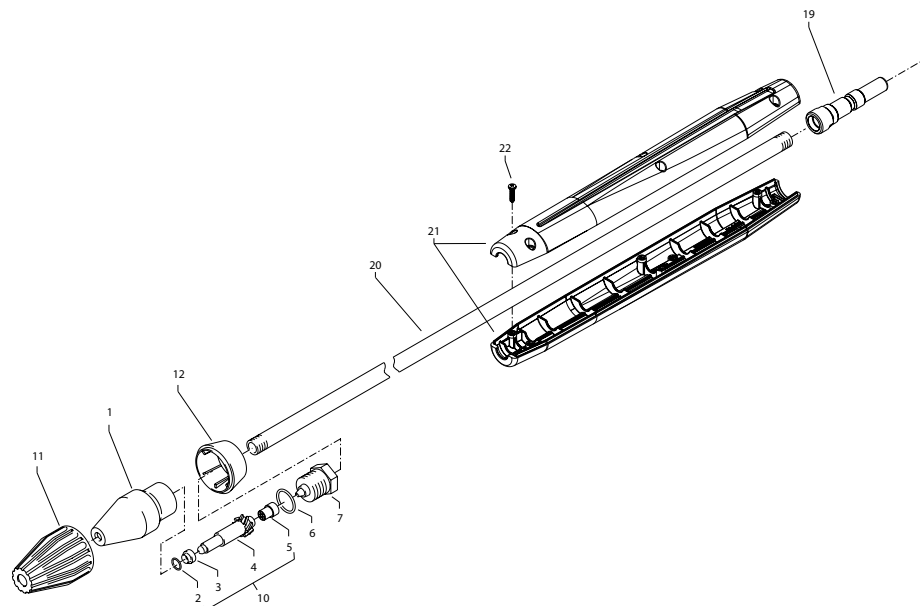
| Position No | Bezeichnung Description | Stck. Qty. | Bestell-Nr. Item no. |
|-------------|---|------------|----------------------|
| 5 | O-Ring 16 x 2 | 1 | 13150 |
| 5.1 | O-Ring 13,94 x 2,62 | 1 | 42167 |
| 8 | O-Ring 11 x 1,44 | 1 | 12256 |
| 9 | Edelstahlsitz | 1 | 14118 |
| 10 | Sicherungsring | 1 | 13147 |
| 11 | Edelstahlkugel | 1 | 12245 |
| 12 | Edelstahlfeder | 1 | 14119 |
| 13 | Verschlusschraube | 1 | 14113 |
| 14 | Steuerkolben | 1 | 14134 |
| 15 | Parbaks 16 mm | 1 | 13159 |
| 16 | Parbaks 8 mm | 1 | 14123 |
| 17 | Spanstift | 1 | 14148 |
| 18 | Kolbenführung spezial | 1 | 42105 |
| 19 | Kontermutter M 8 x 1 | 2 | 14144 |
| 20 | Ventilfeder schwarz (bully 1200) | 1 | 14125 |
| 20.1 | Ventilfeder rot (bully 1000) | 1 | 141251 |
| 21 | Federdruckscheibe | 1 | 14126 |
| 22 | Nadellager | 1 | 14146 |
| 23 | Handrad | 1 | 14147 |
| 25 | Elastic-Stop-Mutter M 8 x 1 | 1 | 14152 |
| 26 | Manometer 0-400 Bar | 1 | 150394 |
| 27 | Aluminium-Dichtring | 2 | 13275 |
| 40 | Sechskant - Mutter M 4 | 2 | 12138 |
| 42 | Druckfeder 1 x 8,6 x 30 | 1 | 40520 |
| 50 | O-Ring 3,3 x 2,4 | 1 | 12136 |
| 51 | Führungsteil Steuerstößel | 1 | 490580 |
| 52 | O-Ring 13 x 2,6 | 1 | 15017 |
| 53 | O-Ring 14 x 2 | 1 | 43445 |
| 54 | Parbaks 4 mm | 2 | 121362 |
| 55 | Stützscheibe | 2 | 150151 |
| 57 | Steuerstößel | 1 | 150102 |
| 58 | Parbaks 10 mm | 1 | 15013 |
| 59 | Stopfen M 10 x 1 (durchgebohrt) | 1 | 133851 |
| 60 | Gehäuse Elektroschalter | 1 | 15204 |
| 61 | Gummimanschette | 1 | 15202 |
| 63 | Überwurfmutter PG 11 | 1 | 15203 |
| 64 | PVC-Kabel 2x 1,0 mm² | 1 | 46409 |
| 65 | Blechschaube 2,9 x 19 | 6 | 15024 |
| 66 | Deckel Elektroschalter | 1 | 15201 |
| 67 | O-Ring 44 x 2,5 | 1 | 15023 |
| 68 | Mikroschalter | 1 | 44262 |
| 69 | Zylinderschraube M 4 x 20 | 2 | 15025 |
| | Reperatur - Sätze: | | |
| 70 | Steuerkolben kpl. (bully 1200) | | 43444 |
| 70.1 | Steuerkolben kpl. (bully 1000) | | 434441 |
| 71 | Reperatur-Satz Druckschaltermechanik | | 150093 |
| 72 | Druckschalter kpl. Pos. 54 - 70 | | 464120 |
| 73.1 | Ventilgehäuse kpl. bully 1000 | | 464073 |
| 73.2 | Ventilgehäuse kpl. bully 1200 | | 464072 |



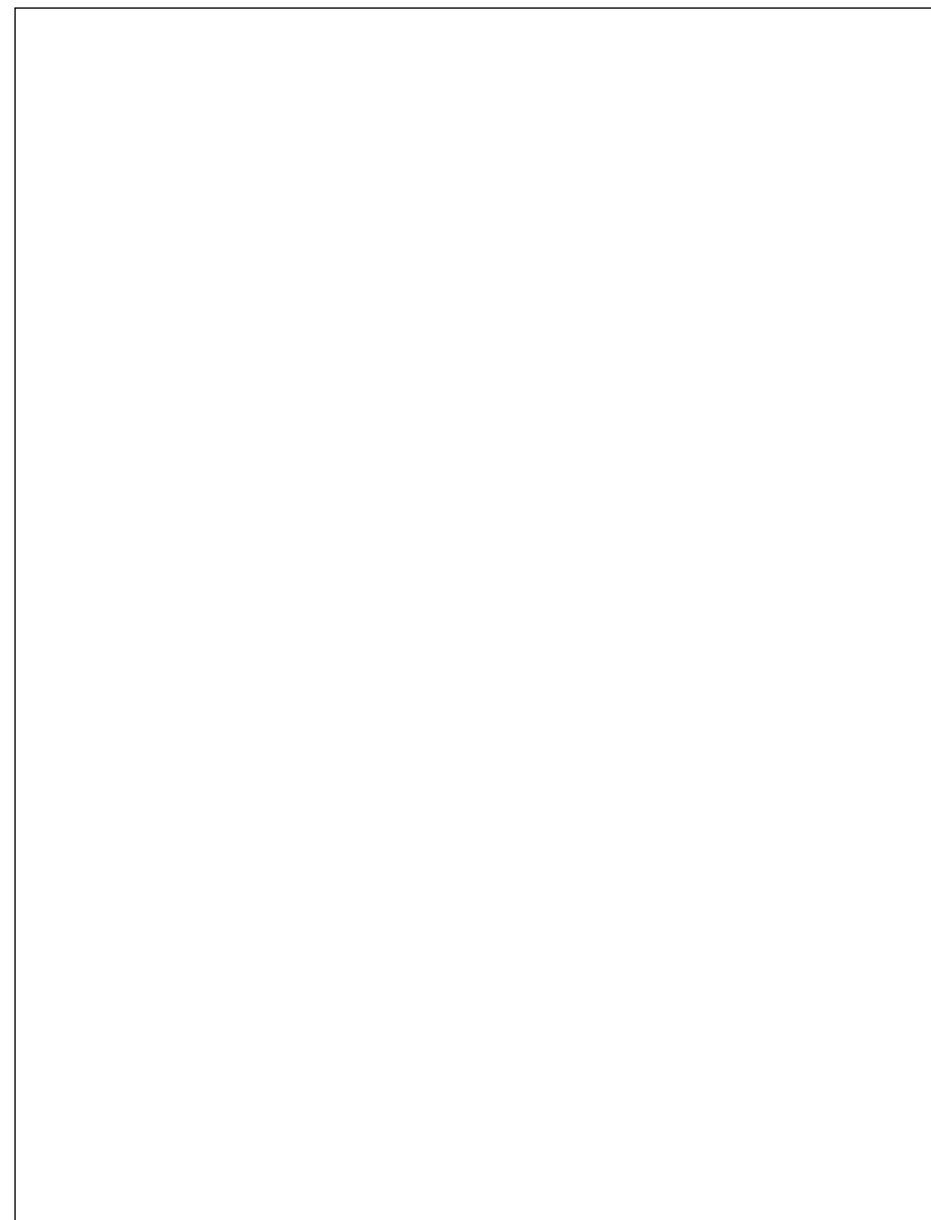
| Position No | Bezeichnung Description | Stck. Qty. | Bestell-Nr. Item no. |
|-------------|--|------------|----------------------|
| 1 | Ventilgehäuse AQ mit integr. UL und Druckschalter | 1 | 405035 |
| 2 | O-Ring 18 x 2 | 6 | 40016 |
| 3 | Einlaß- / Auslaß- Ventil | 6 | 42024 |
| 4 | O-Ring 21 x 2 | 6 | 42025 |
| 5 | Ventilstopfen | 5 | 42026 |
| 5.1 | Ventilstopfen mit R 1/4" IG | 1 | 420262 |
| 6 | Sicherungsring | 4 | 40032 |
| 7 | Innensechskantschraube M 12 x 45 | 4 | 40504 |
| 10 | Wassereingang R1/2" AG | 1 | 410161 |
| 11 | Winkel 12L x 12L | 1 | 42630 |
| 13 | Gewebemanschette | 3 | 40023 |
| 14 | Backring 20 mm | 6 | 400251 |
| 15 | O-Ring 31,42 x 2,62 | 3 | 40508 |
| 16 | Leckagering 20 x 36 x 13,3 | 3 | 40509 |
| 17 | Cu-Dichtring 21 x 28 x 1,5 | 1 | 42033 |
| 18 | Gummimanschette | 3 | 40512 |
| 19 | Verschlussschraube R1/2" | 1 | 42032 |
| 20 | Distanzring mit Abstützung | 3 | 40507 |
| 21 | Aluminium-Dichtring bei bully TS | 2 | 13275 |
| 22 | Verschlusstopfen bei bully TS | 1 | 13387 |
| 23 | Druckring 20 mm | 3 | 40021 |
| 24 | Zwischenring 20 mm | 3 | 40516 |
| 25 | O-Ring 11 x 1,5 | 1 | 12256 |
| 26 | Edelstahlsitz Ø 7 | 1 | 14118 |
| 27 | Sprengring | 1 | 13147 |
| 28 | Ausgangsteil Pumpe R1/4" x 12 | 1 | 44215 |
| 29 | Dichtring 17 x 22 x 1,5 (Kupfer) | 1 | 40019 |
| 30 | Stopfen 3/8" | 1 | 40018 |
| 31 | Dichtstopfen M 10 x 1 | 1 | 43043 |
| 32 | Dichtstopfen M 8 x 1 | 2 | 13158 |
| 33 | Ausgangsteil bei bully TST | 1 | 40522 |
| 33.1 | Ausgangsteil M22x1,5 bei bully TS | 1 | 405221 |
| 34 | Edelstahlkugel Ø10 | 1 | 12122 |
| 35 | Rückschlagfeder „K“ | 1 | 141201 |
| 37 | O-Ring 18 x 2 | 1 | 40016 |
| | Reparatur - Sätze: | | |
| | Ventilgehäuse kpl. | | 464072 |
| | Reparatur-Satz Manschetten | | 400651 |
| | bestehend aus: 3x Pos. 13; 6x Pos. 14; 3x Pos. 15; 3x Pos. 16; 3x Pos. 18; 3x Pos. 20; 3x Pos. 23 | | |
| | Reparatur-Satz Manschetten ohne Messingteile | | 40517 |
| | bestehend aus: 3x Pos. 13; 6x Pos. 14; 3x Pos. 15; 3x Pos. 18; 3x Pos. 23 | | |
| | Reparatur-Satz Ventile | | 400621 |
| | bestehend aus: 6x Pos. 2; 6x Pos. 3; 6x Pos. 4 | | |

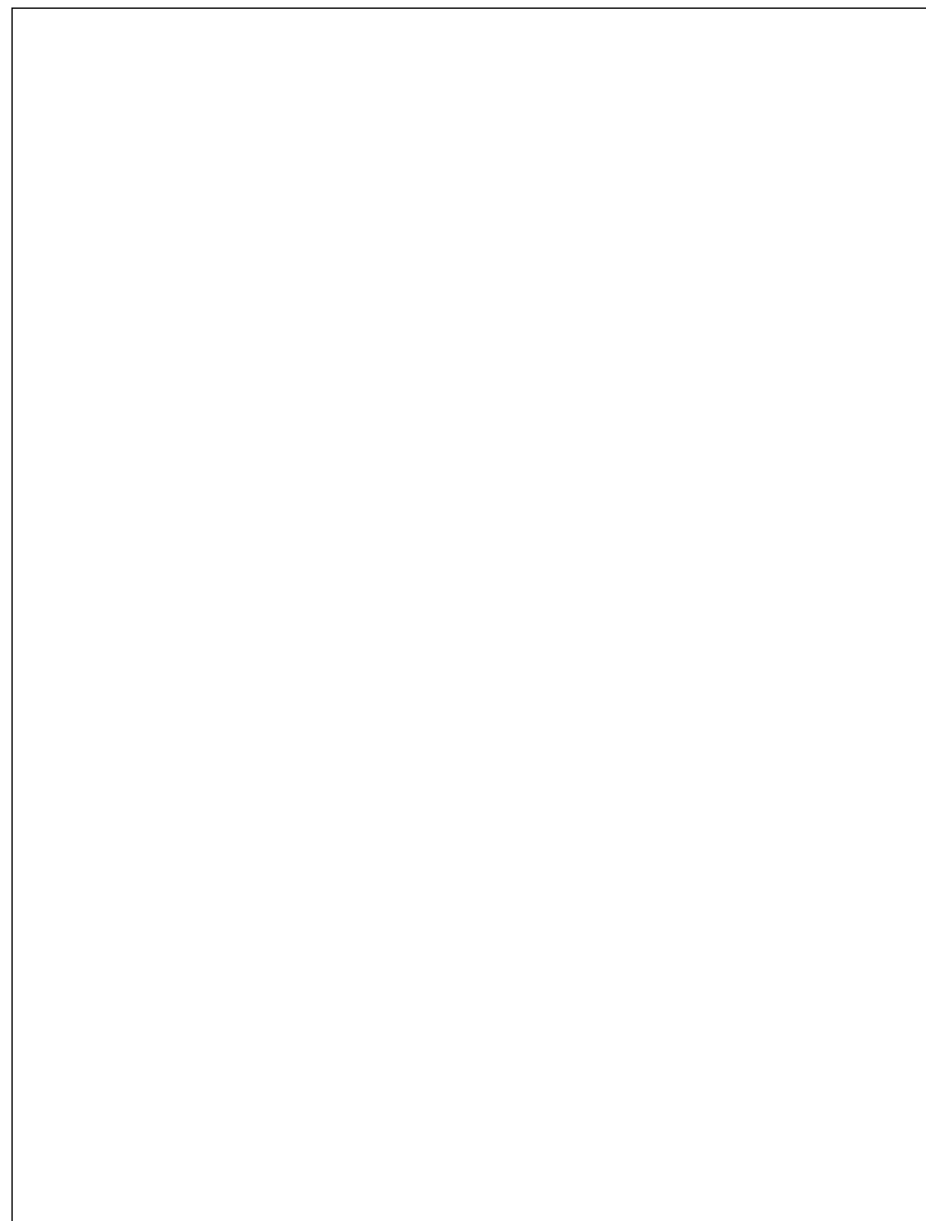


| Position No | Bezeichnung Description | Stck. Qty. | Bestell-Nr. Item no. |
|-------------|---|------------|----------------------|
| 1 | Seitenschale | 2 | 46201 |
| 3 | Trommelteil | 2 | 46202 |
| 4 | Kunststoffschraube 5,0 x 20 | 12 | 43018 |
| 5 | Antriebswelle | 1 | 46404 |
| 6 | Abdeckhülse | 1 | 43823 |
| 7 | Lagerklotz links | 1 | 43810 |
| 8 | Schraube 6,0 x 30 | 4 | 43423 |
| 9 | Lagerklotz rechts | 1 | 43811 |
| 11 | Welle Wasserführung | 1 | 46403 |
| 13 | Handkurbel | 1 | 48108 |
| 16 | Wellensicherungsring 22 mm | 2 | 40117 |
| 17 | O-Ring 9,3 x 2,4 | 1 | 13273 |
| 18 | Sprengring | 1 | 13405 |
| 19 | Drehnippel kpl. | 1 | 13406 |
| 20 | Scheuerschutz | 1 | 46206 |
| 21 | Scheibe 5,3 | 1 | 50152 |
| 22 | Schraube M 5 x 14 | 1 | 40536 |
| 23 | Hochdruckschlauch 15m NW8 1SN; 2x drehb. Verschr. | 1 | 46411 |
| 25 | Schlauchtrommel kpl., ohne HD-Schlauch | | 464130 |



| Position No | Bezeichnung Description | Stck. Qty. | Bestell-Nr. Item no. |
|-------------|--|---------------|-------------------------|
| 1 | Sprühkörper | 1 | 41520 |
| 2 | O-Ring 6,86 x 1,78 | 1 | 41521 |
| 3 | Düsensitz | 1 | 41522 |
| 4 | Düse 055 | 1 | 415233 |
| 4.1 | Düse 07 | 1 | 415232 |
| 5 | Stabilisator | 1 | 41524 |
| 6 | O-Ring 16 x 2 | 1 | 13150 |
| 7 | Sprühstopfen R1/4" IG | 1 | 415261 |
| 11 | Kappe vorn für Schmutzkiller | 1 | 415281 |
| 12 | Kappe hinten für Schmutzkiller 055 | 1 | 415401 |
| 12.1 | Kappe hinten für Schmutzkiller 075 | 1 | 41542-075 |
| 19 | Stecknippel Edelstahl gehärtet R1/4" IG | 1 | 13470 |
| 20 | Rohr 965 lang, bds. R1/4" AG | 1 | 13519 |
| 21 | Griffschalen Lanze | 1 | 12406 |
| 22 | Schraube 3,5 x 14 | 6 | 44525 |
| 10 | Rep.-Satz Schmutzkiller 055 | | 410978 |
| | bestehend aus je 1x 2; 3; 4; 5 | | |
| 10.1 | Rep.-Satz Schmutzkiller 075 | | 410963 |
| | bestehend aus je 1x 2; 3; 4; 5 | | |
| | Lanze kpl. mit Schmutzkiller 055 (bully 1000) | | 12425-055 |
| | Lanze kpl. mit Schmutzkiller 075 (bully 1200) | | 12425-075 |







Josef Kränzle GmbH & Co. KG

Rudolf-Diesel-Straße 20
89257 Illertissen (Germany)

vertrieb@kraenzle.com

© Kranzle 03.03.2021 Artikelnummer: 306909
Technische Änderungen und Irrtümer vorbehalten. / Subject to technical modifications and errors.

■ Made
■ in
■ Germany