

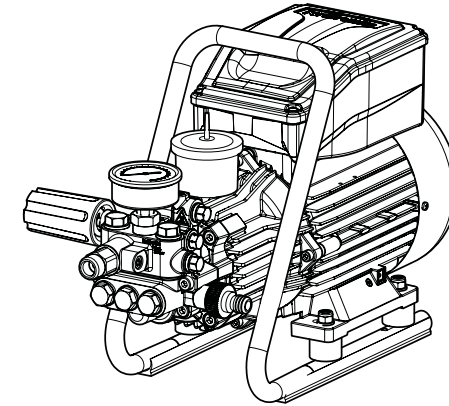
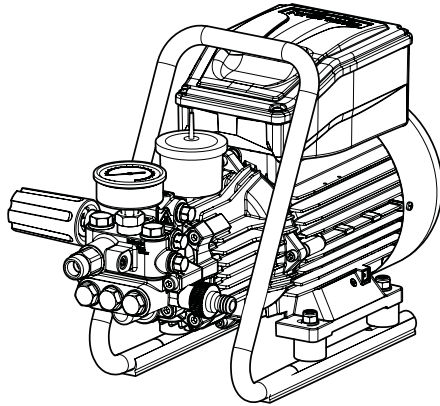
DE**Original-Ersatzteilliste****- Saudi Arabia -****EN****Spare parts list****HD 9/80**

Abb./Fig.: HD 9/80 TS

Die Ersatzteilliste ist Bestandteil der Betriebsanleitung. Bewahren Sie beide Hefte für einen späteren Gebrauch oder Nachbesitzer auf.

Please be aware that the spare part list is part of the user manual. Keep both leaflets for later use or any subsequent owners.





Technische Daten	HD 9/80
Arbeitsdruck, stufenlos regelbar	10-80 bar / 1 - 8 MPa
Düsengröße	042
Max. zulässiger Überdruck	90 bar / 9 MPa
Wasserleistung	bei 1.700 U/min 9 l/min
Warmwasserzulauf	max. 60 °C
Stahlgewebe-Hochdruckschlauch	10 m
Elektrischer Anschlußwert	220 V, 7,5 A, 60 Hz
Leistungsaufnahme	P 1 - 1,6 kW
Leistungsabgabe	P 2 - 1,0 kW
Gewicht	24 kg
Maße mit Griff in mm	480 x 240 x 325
Emmisions-Schalldruck am Arbeitsplatz* L _{pa}	67,8 dB (A)
Schallleistungspegel* L _{wa}	80,3 dB (A)
Rückstoß an Lanze	ca. 18 N
Vibration an Lanze**	0,70 m/s ²
Messunsicherheit Lanze**	0,35 m/s ²
Vibration an Schmutzkiller Lanze**	1,82 m/s ²
Messunsicherheit Schmutzkiller Lanze**	0,91 m/s ²

Technical data	HD 9/80
Operating press. fully adjustable	10-80 bar / 1 - 8 MPa
Nozzle size	042
Permissible overpressure	90 bar / 9 MPa
Water output	at 1.700 r.p.m 9 l/min
Water inlet temperature	max. 60 °C
Steel braided high-pressure hose	10 m
Connected load	220 V, 7,5 A, 60 Hz
Power input	P 1 - 1.6 kW
Power output	P 2 - 1.0 kW
Weight	24 kg
Dim. incl. handle in mm	480 x 240 x 325
Emmisions sound pressure level at the workplace* L _{pa}	67,8 dB (A)
Sound power* L _{wa}	80,3 dB (A)
Recoil at lance	ca. 18 N
Vibration at lance**	0,70 m/s ²
measurement uncertainty lance**	0,35 m/s ²
Vibration at Schmutzkiller lance**	1,82 m/s ²
measurement uncertainty Schmutzkiller lance**	0,91 m/s ²

Zulässige Abweichung der Zahlenwerte ± 5 % nach VDMA Einheitsblatt 24411

*geprüft gemäß DIN EN ISO 3744 und DIN EN ISO 11203 (Entfernung 1m)

**geprüft gemäß DIN EN ISO 5349-1

Permissible tolerance for figures ± 5 % acc. to VDMA uniform sheet 24411

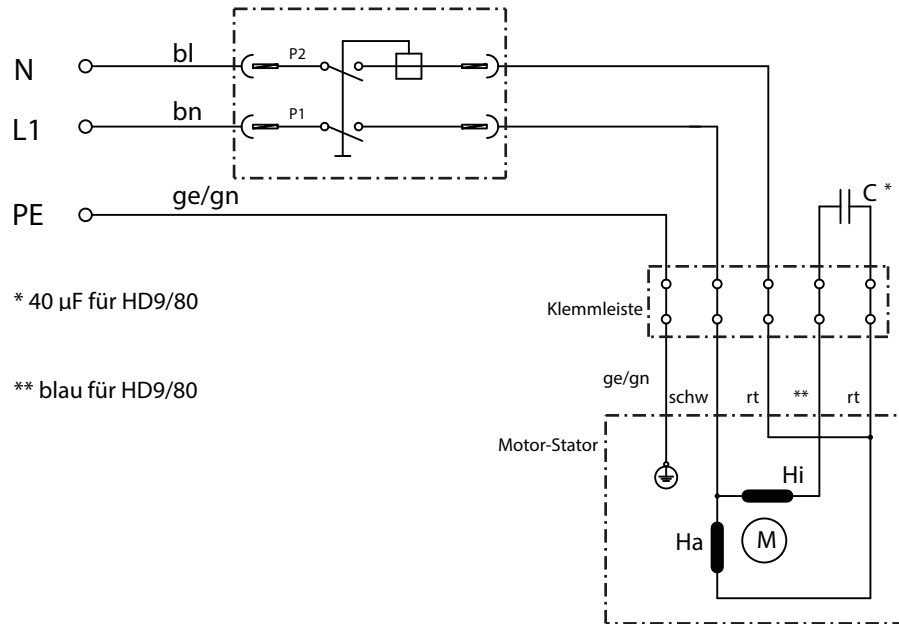
* tested according to DIN EN ISO 3744 and DIN EN ISO 11203 (distance 1m)

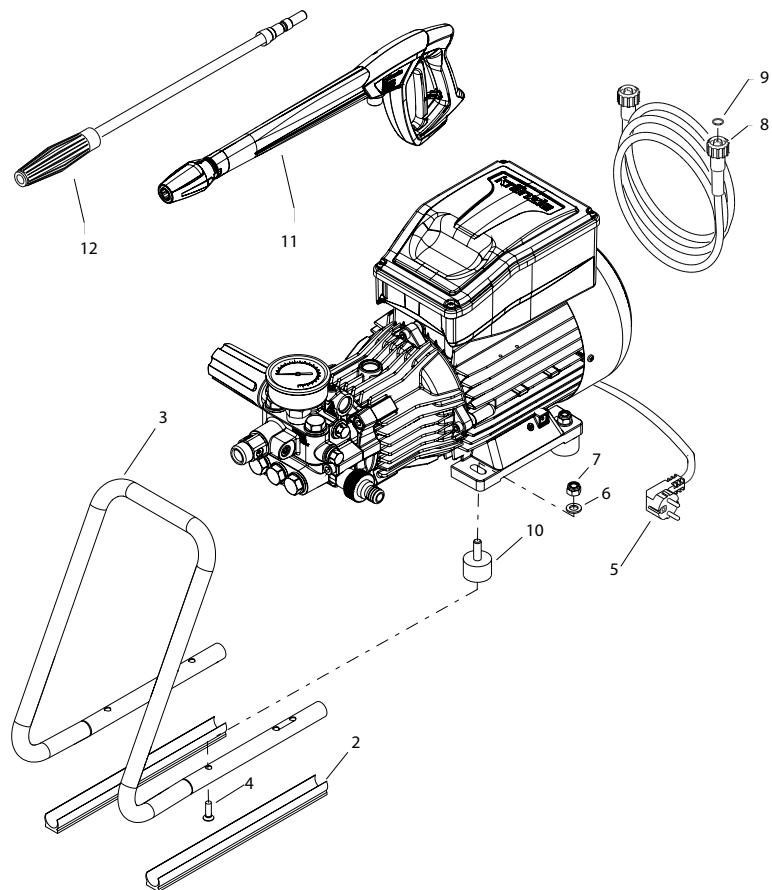
** tested according to DIN EN ISO 5349-1

Schaltplan HD 9/80

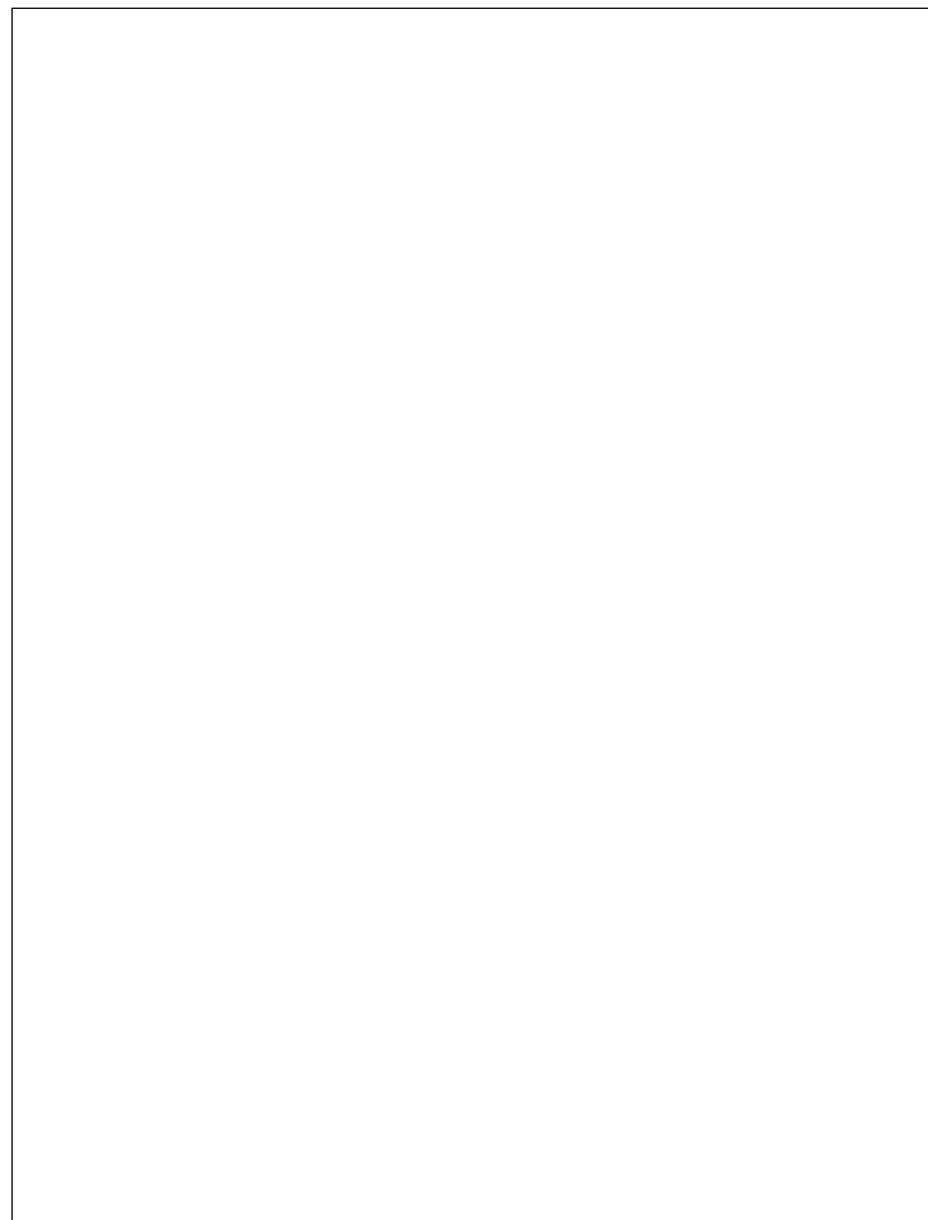
220 V, 60 HZ

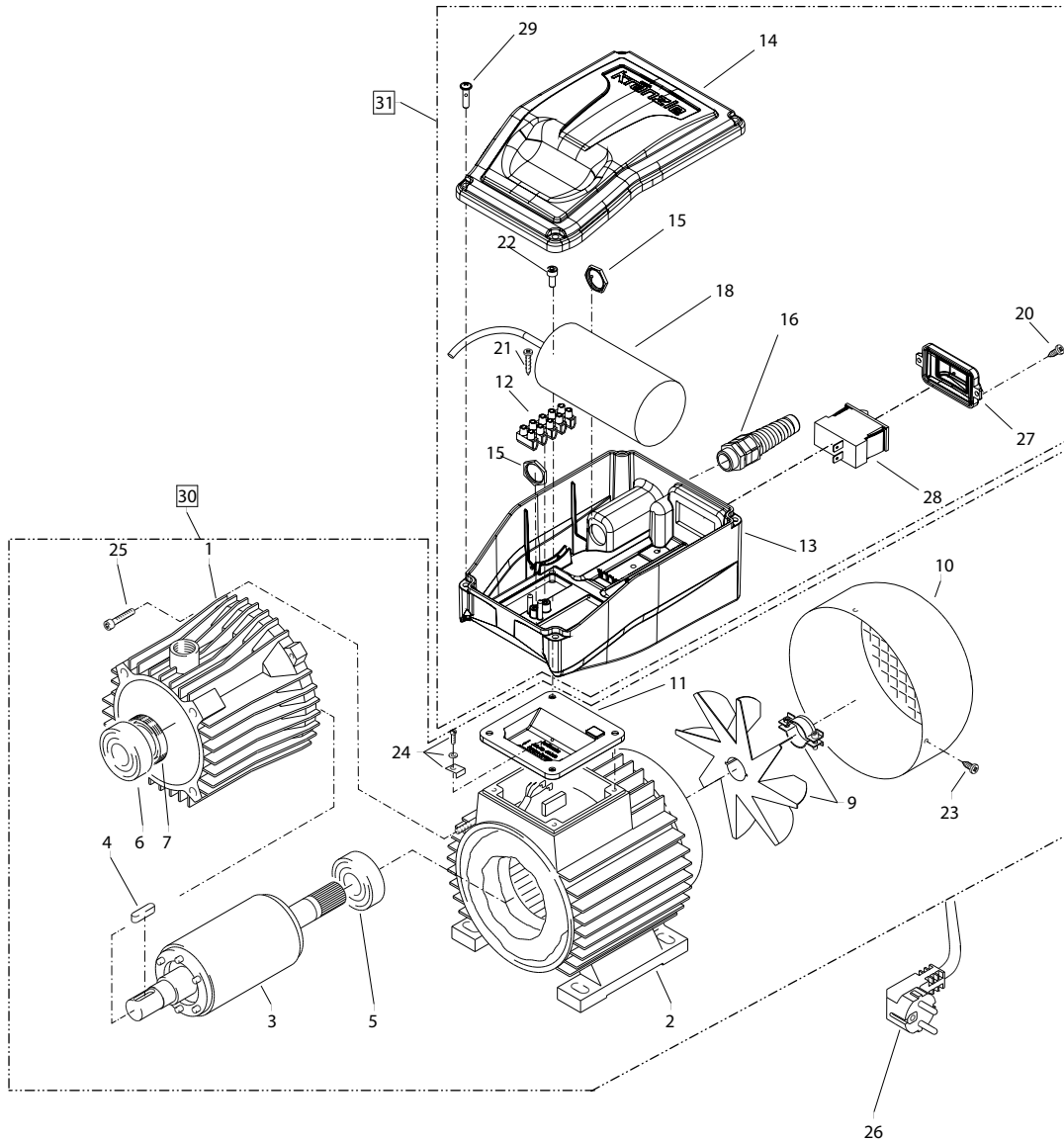
Schurter-Schalter mit
8,5A Überstromauslöser (HD9/80)



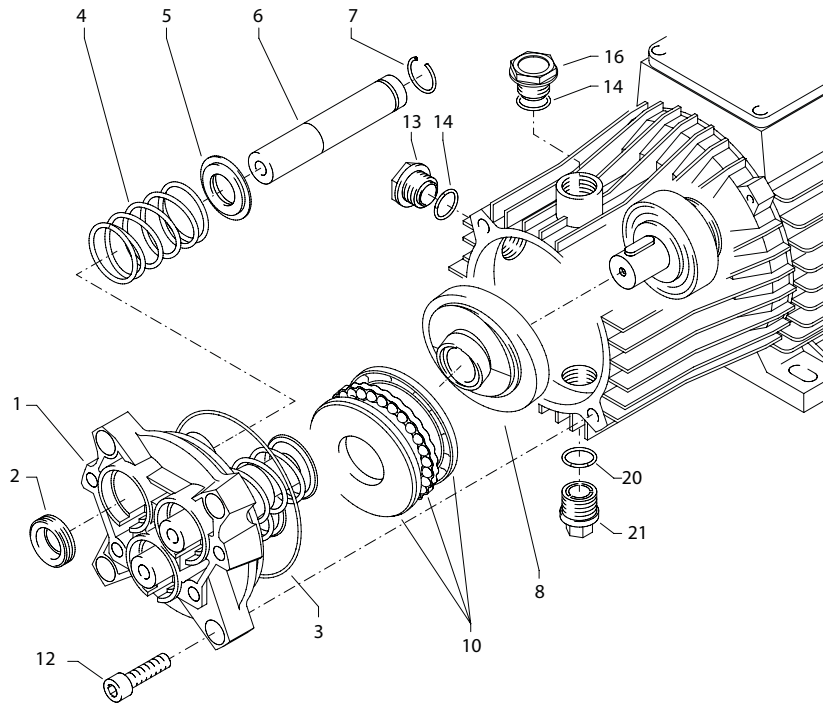


Position No	Bezeichnung Description	Stck. Qty.	Bestell-Nr. Item no.
1	Chemiesaugschlauch mit Filter	1	15.038 6
2	Gummiprofil (2 Stück)	2	41.098 1
3	Tragebügel BG 80	1	44.581
4	Senkschraube M6x20	1	43.473 1
5	Netzanschlusskabel	1	41.092
6	Scheibe 8,4	4	50.186
7	Mutter DIN985 M8	4	41.410
8	HD-Schlauch	1	43.416
9	O-Ring 9,3 x 2,4	2	13.273
10	Gummipuffer 30 x 20	4	46.023 1
11	Pistole M2000	1	12.480
12	Vario-Jet 042 Lanze	1	41.156 8-042

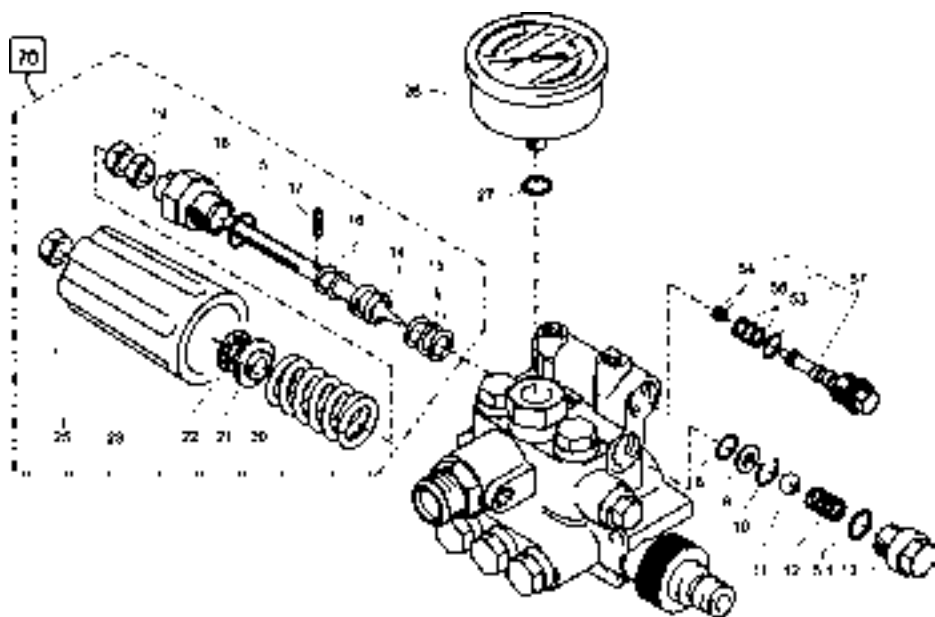




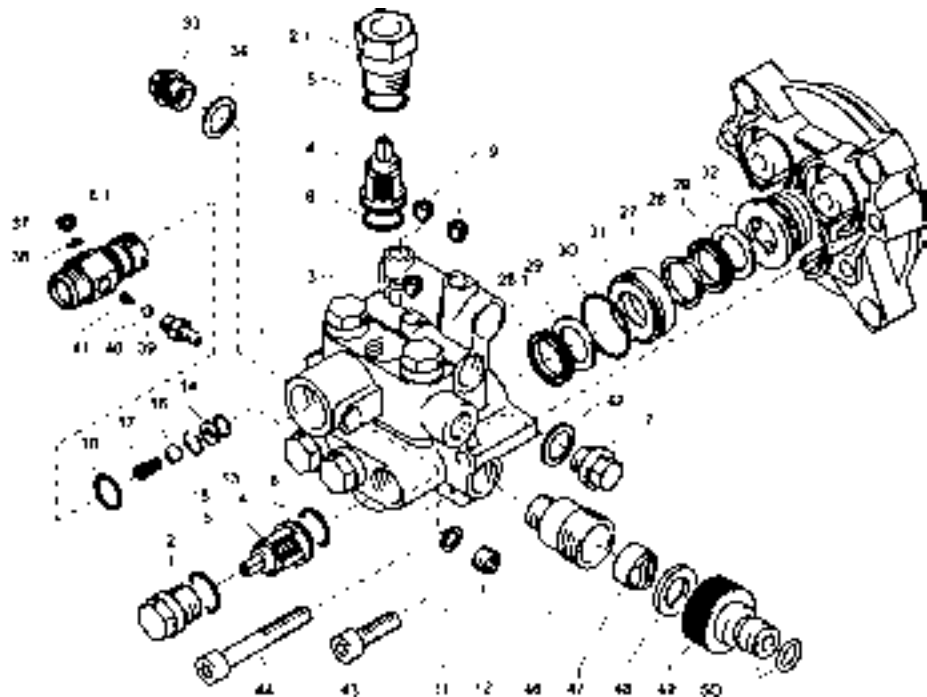
Position No	Bezeichnung Description	Stck. Qty.	Bestell-Nr. Item no.
1	Ölgehäuse BG 80	1	410744
2	Stator BG 80 230V/50Hz 1,0kW 1400 U/min	1	230011
3	Rotor BG 80 Silumin	1	43104
4	Passfeder	1	414831
5	Kugellager	1	43025
6	Motor-Lager Schulterlager 7304	1	41027
7	Öldichtung 25 x 35 x 7	1	41024
9	Lüfterrad	1	41496
10	Lüfterhaube	1	41497
11	Flachdichtung	1	44513
12	Lüsterklemme 5-polig	1	433261
13	Schaltkasten Unterteil	1	411331
14	Schaltkasten Deckel mit Dichtung Dichtung für Schaltkastendeckel	1	411340 411350
15	Gegenmutter PG 11	1	44521
16	Kabelverschraubung PG 11 mit Knickschutz	1	41091
18	Kondensator 40 µF	1	43035
20	Blechschrabe 3,5 x 14	2	44525
21	Blechschrabe 2,9 x 16	2	43036
22	Blechschrabe 4,8 x 16	4	40282
23	Blechschrabe 3,9 x 9,5	4	41079
24	Erdungsschraube kpl.	1	43038
25	Innensechskantschraube M6 x 30	4	43037
26	Netzanschlusskabel	1	41092
27	Klemmrahmen mit Schalterabdichtung	1	411105
28	Schalter mit 8,5 A Überstromauslöser	1	43329
30	Motor 230V 50Hz 1,0kW kpl.	1	24000
31	Schaltkasten kpl. HD9/80 HD12/130	1	411360



Position No	Bezeichnung Description	Stck. Qty.	Bestell-Nr. Item no.
1	Gehäuseplatte für 18 mm Plunger	1	41.020 2
2	Öldichtung 18 x 28 x 7	3	41.031
3	O-Ring Viton 88 x 2	1	41.021 1
4	Plungerfeder	3	41.033
5	Federdruckscheibe 18 mm	3	41.034
6	Plunger 18 mm	3	41.032 1
7	Sprengring 18 mm	3	41.035
8	Taumelscheibe 8° (60Hz)	1	41.028-8
10	Axial-Kugellager 3-teilig	1	43.486
12	Innensechskantschraube M 8 x 30	4	41.036 3
13	Ölschauglas	1	42.018 1
14	O-Ring 14 x 2	2	43.445
16	Ölverschlusschraube rot	1	43.437
20	O-Ring 14 x 2	1	43.445
21	Ölablassstopfen M18x1,5 mit Magnet	1	48.020

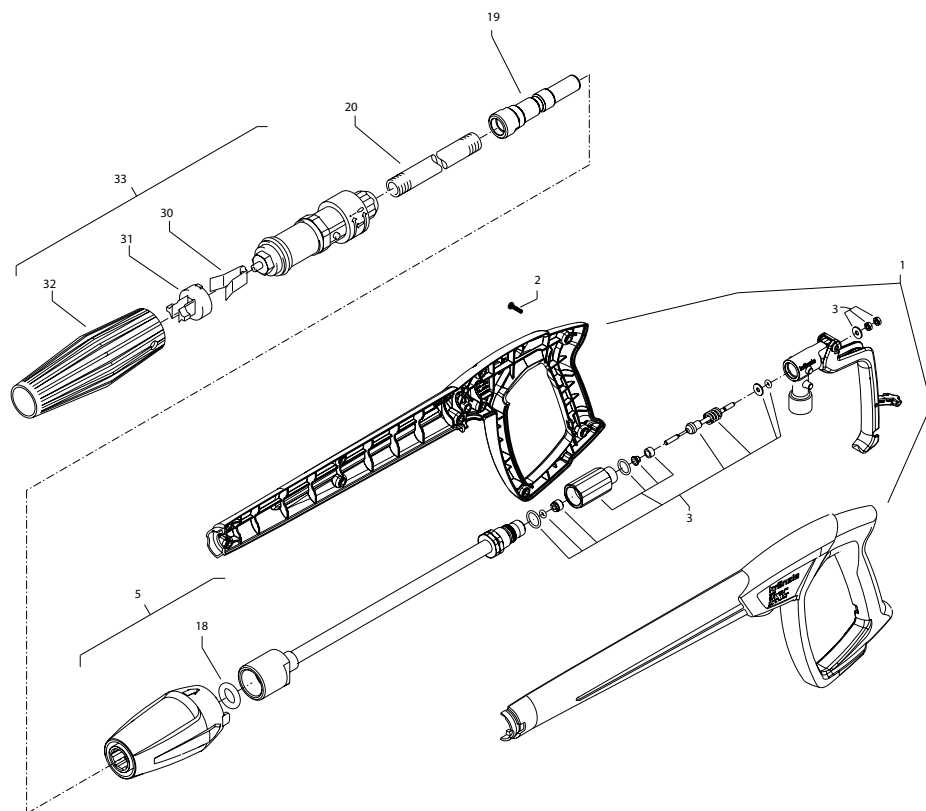


Position No	Bezeichnung Description	Stck. Qty.	Bestell-Nr. Item no.
5	O-Ring 16 x 2	1	13.150
5.1	O-Ring 13,94 x 2,62	1	42.167
8	O-Ring 11 x 1,44	1	12.256
9	Edelstahlsitz	1	14.118
10	Sicherungsring	1	13.147
11	Edelstahlkugel	1	12.245
12	Edelstahlfeder	1	14.119
13	Verschlusschraube	1	14.113
14	Steuerkolben	1	14.134
15	Parbaks 16 mm	1	13.159
16	Parbaks 8 mm	1	14.123
17	Spanstift	1	14.148
18	Kolbenführung spezial	1	42.105
19	Kontermutter M 8 x 1	2	14.144
20	Ventilfeder schwarz	1	14.125
21	Federdruckscheibe	1	14.126
22	Nadellager	1	14.146
23	Handrad	1	14.147
25	Elastic-Stop-Mutter M 8 x 1	1	14.152
26	Manometer 0-250 Bar	1	15.039
27	Aluminium-Dichtring	2	13.275
50	O-Ring 3,3 x 2,4	1	12.136
53	O-Ring 14 x 2	1	43.445
54	Parbaks 4mm	1	12.136 2
57	Blindverschluss mit Dichtungen	1	44.551
58	Parbaks 7mm	1	15.013
70	Steuerkolben kpl. mit Handrad		43.444

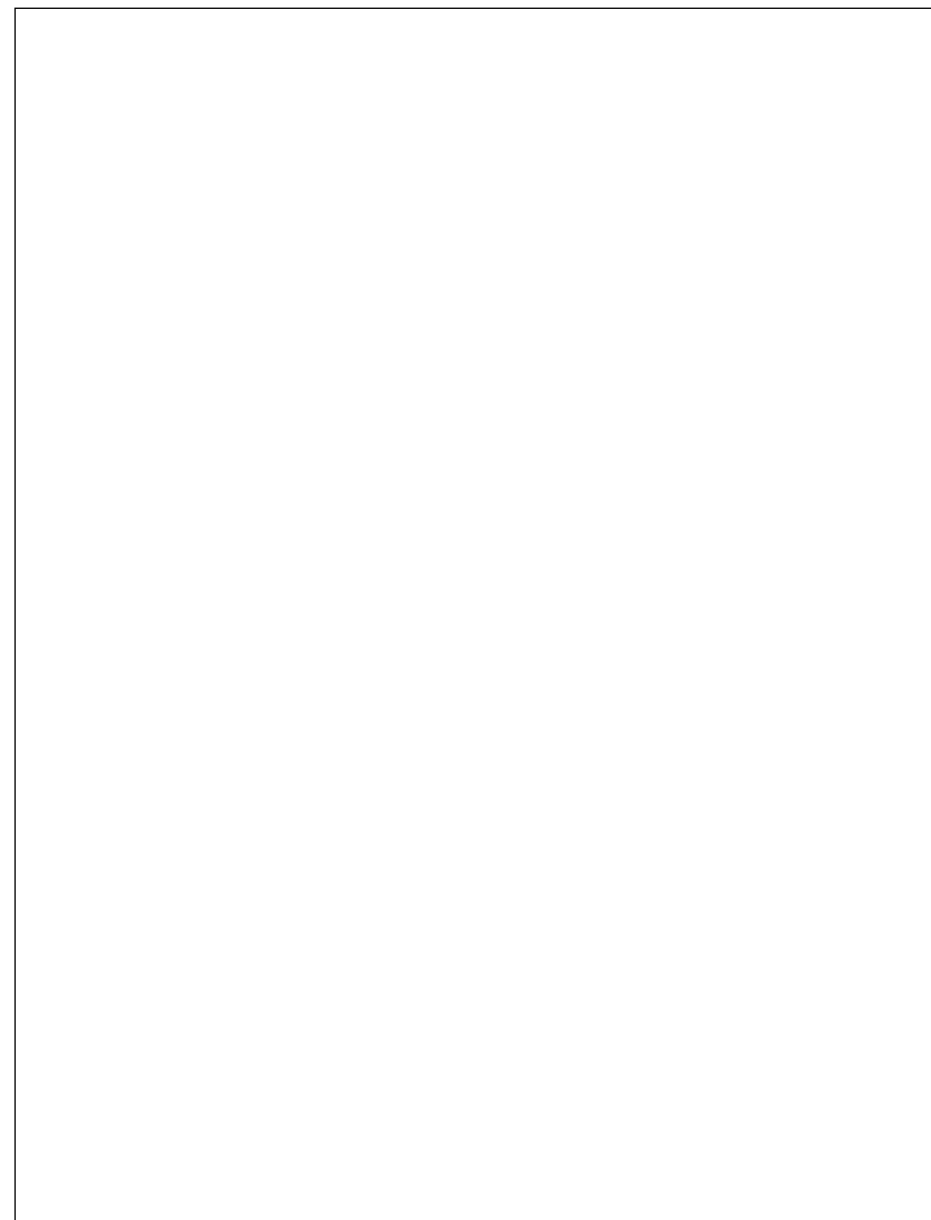


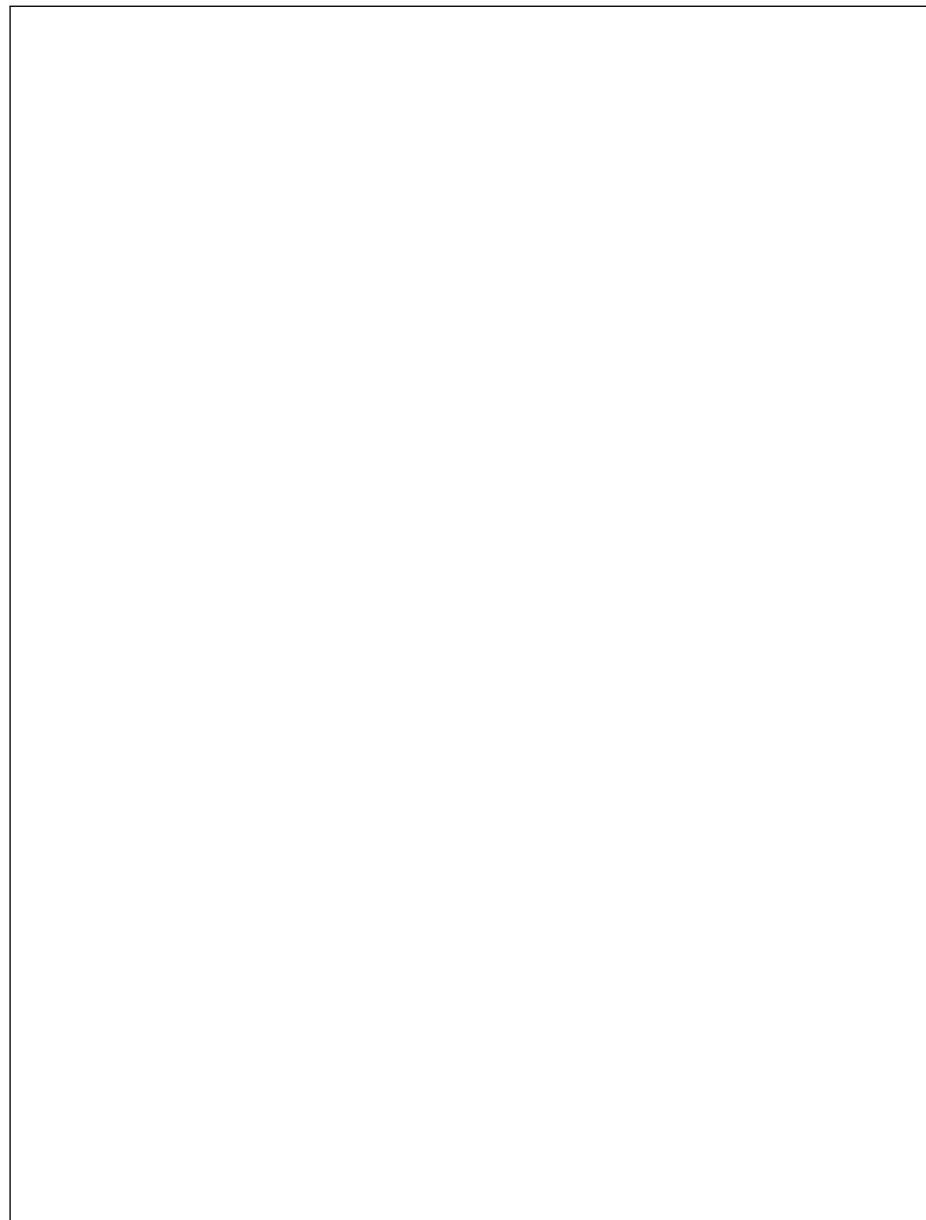
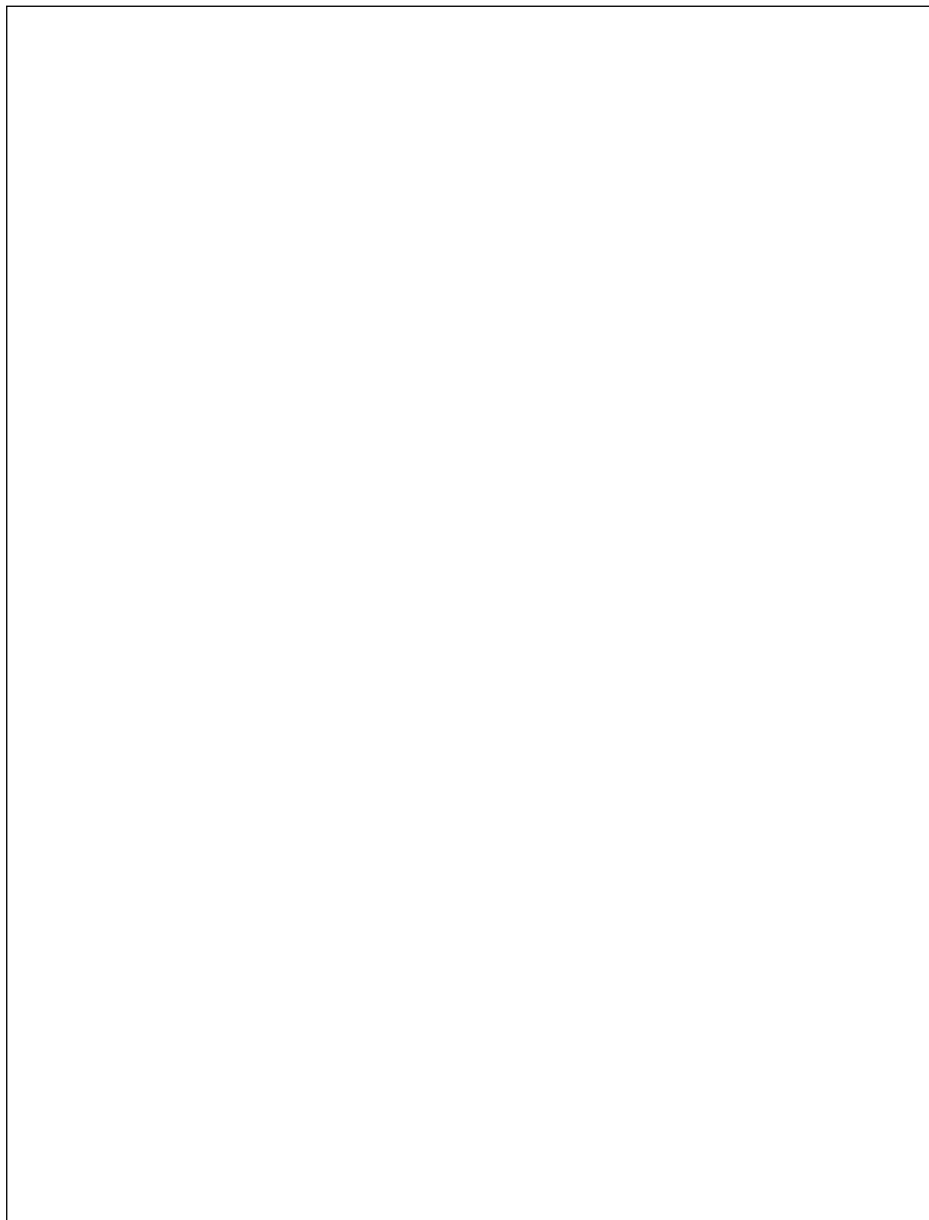
Position No	Bezeichnung Description	Stck. Qty.	Bestell-Nr. Item no.
	Reperatur - Sätze:		
	Rep.-Satz Ventile für APG-Pmpe		41.748 1
	bestehend aus je 6x Pos. 4; 6x Pos. 5; 6x Pos. 6		
	Rep.-Satz Manschetten 18 mm		41.049 1
	bestehend aus je 3x Pos. 27; 3x Pos. 28; 3x Pos. 28.1; 6x Pos. 29; 3x Pos. 30		

Position No	Bezeichnung Description	Stck. Qty.	Bestell-Nr. Item no.
1	Ventilgehäuse APG für 18 mm Plunger-Durchmesser	1	42.160 3
2	Ventilstopfen	5	41.714
2.1	Ventilstopfen mit R1/4" IG	1	42.102
3	Dichtstopfen M 10 x 1	1	43.043
4	Ventile (grün) für APG-Pumpe (große Ausführung Ventile)	6	41.715 1
5	O-Ring 16 x 2	8	13.150
6	O-Ring 15 x 2	6	41.716
7	Dichtstopfen R1/4" mit Bund	1	42.103
8.1	Ausgangsteil (TS)	1	40.522 2
9	Dichtstopfen M 8 x 1	2	13.158
10	O-Ring 18 x 2	1	40.016
11	Aluminium - Dichtring	3	13.275
12	Stopfen 1/4" AG mit ISK	1	13.387
13	O-Ring 11 x 1,5	1	12.256
14	Edelstahlsitz Ø 7	1	14.118
15	Sprengring	1	13.147
16	Edelstahlkugel Ø10	1	12.122
17	Rückschlagfeder „K“	1	14.120 1
27	Druckring	3	41.018
28	Manschette 18 x 26 x 4/2	3	41.013 2
28.1	Gewebemanschette 18 x 26 x 4/2	3	41.013 1
29	Backring	6	41.014 2
30	O-Ring 28,3 x 1,78	3	40.026
31	Leckagering	3	41.066
32	Zwischenring	3	41.015 2
33	Verschlussstopfen R3/8"	1	14.113
34	Kupferring 17 x 22 x 1,5	1	40.019
37	Verschlusschraube M10x1	1	13.385
38	O-Ring 6x1,5	2	13.386
39	Saugzapfen Schlauchanschluss	1	13.236
40	Edelstahlkugel 5,5 mm	1	13.238
41	Edelstahlfeder	1	13.239
42	Usit-Ring	1	42.104
43	Innensechskantschraube M 8 x 30	2	41.036 3
44	Innensechskantschraube M 8 x 55	2	41.017 2
46	Sauganschluss	1	41.016
47	Wasserfilter	1	41.046 2
49	Steckkupplung	1	41.047 4



Position No	Bezeichnung Description	Stck. Qty.	Bestell-Nr. Item no.
1	Pistolenschale re+li	1	12450
2	Schraube 3,5 x 14	10	44525
3	Reparatursatz M2000		12454
5	Steckkupplung D12		13450
18	O-Ring 11,0 x 4,0	1	13460
19	Stechnippel D12	1	134771
20	Rohr 500 lang, bds. M12 x 1	1	415271
30	Klemmstück	1	411552
31	Halterung für Klemmstück	1	411554
32	Kunststoffhülle	1	411551
33	Vario-Jet 042	1	411556
	Pistole M2000		12481
	Lanze kpl. mit Vario-Jet 042		12437-042







Josef Kränzle GmbH & Co. KG

Rudolf-Diesel-Straße 20
89257 Illertissen (Germany)

vertrieb@kraenzle.com

© Kranzle 16.03.2021 Art.Nr.: 306936
Technische Änderungen und Irrtümer vorbehalten. / Subject to technical modifications and errors.

■ Made
■ in
■ Germany