

**DE** Original-Ersatzteilliste

**EN** Spare parts list

**therm CA 11/130**



Die Ersatzteilliste ist Bestandteil der Betriebsanleitung. Bewahren Sie beide Hefte für einen späteren Gebrauch oder Nachbesitzer auf.

Please be aware that the spare part list is part of the user manual. Keep both leaflets for later use or any subsequent owners.



Technische Daten	therm	
	CA 11/130	CA 11/130 T
Arbeitsdruck, stufenlos regelbar	30-130 bar / 3-13 MPa	
Düsengröße	D25045	
Max. zulässiger Überdruck	145 bar/ 14,5 MPa	
Wasserleistung	660 l/h	
Heizöldruck	1,35 Gph / 10 bar	
Heizölverbrauch bei max. Heizleistung	5,1 kg/h = 6,1 l/h	
Heizleistung	55 kW	
Brennstofftank	25 l	
Heißwasserabgabe (Zulauf 12°)	max. 80°	
Dampfstufe	max. 140 °C	
Ansaughöhe	2,5 m	
Schlauchtrommel	nein	ja
Stahlgewebe-Hochdruckschlauch	10 m	15 m
Elektrischer Anschlußwert	230 V 1 ~, 15 A, 60 Hz	
Leistungsaufnahme	P 1 - 3,4 kW	
Leistungsabgabe	P 2 - 2,3 kW	
Gewicht	159 kg	164 kg
Maße in mm ohne Trommel	860 x 590 x 980	
Schallpegel $L_{pA}$	83 dB (A)	
Schall-Leistung $L_{WA}$	90 dB (A)	
Rückstoß an Lanze	ca. 20 N	
Vibration an Lanze	2,1 m/s <sup>2</sup>	

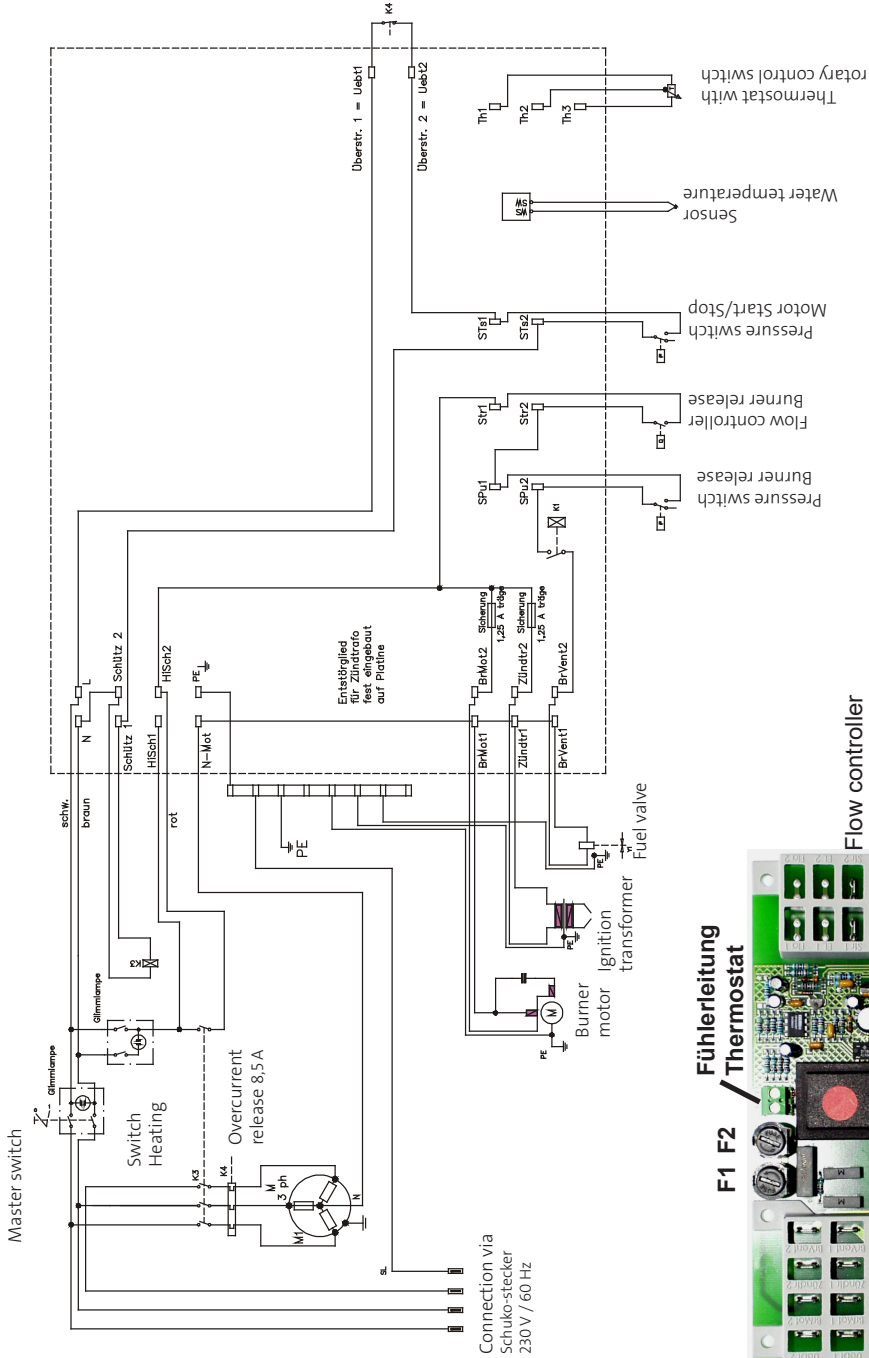
Zulässige Abweichung der Zahlenwerte ± 5 % nach VDMA Einheitsblatt 24411

Technical Data	therm	
	CA 11/130	CA 11/130 T
Operating press. fully adjustable	30-130 bar / 3-13 MPa	
Nozzle size	D25045	
Permissible overpressure	145 bar/ 14,5 MPa	
Water output	660 l/h	
Heating oil pressure	1,35 Gph / 10 bar	
Heating oil consumption heating capacity (max.)	5,1 kg/h = 6,1 l/h	
heating capacity	55 kW	
Fuel tank	25 l	
Hot water output temperature (water supply 12 °C)	max. 80°	
Steamlevel	max. 140 °C	
Suction height	2,5 m	
Hose drum	nein	ja
Steel braided high-pressure hose	10 m	15 m
Connected load	230 V 1 ~, 15 A, 60 Hz	
Power input	P 1 - 3,4 kW	
Power output	P 2 - 2,3 kW	
Weight	159 kg	164 kg
Dim. in mm	860 x 590 x 980	
Acoustic level $L_{pA}$	83 dB (A)	
Acoustic power $L_{WA}$	90 dB (A)	
Recoil at lance	ca. 20 N	
Vibration at lance	2,1 m/s <sup>2</sup>	

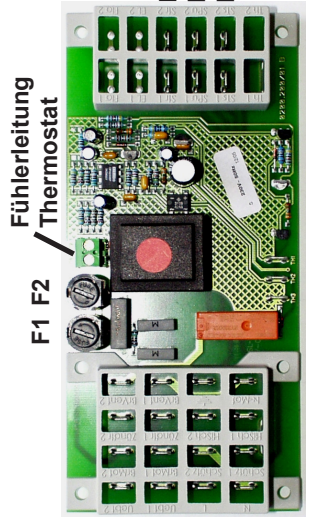
Permissible tolerance for figures ± 5 % acc. to VDMA uniform sheet 24411

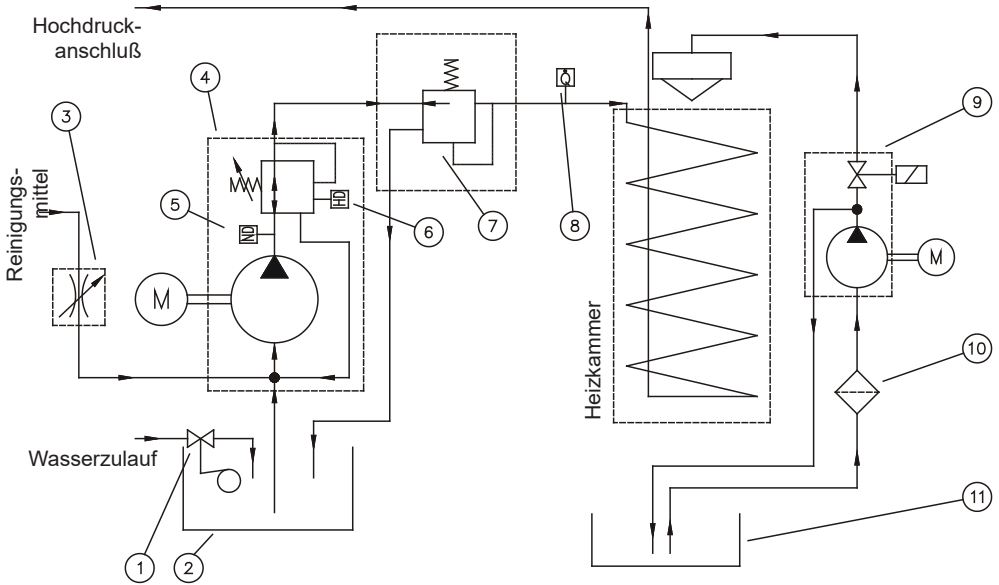


# Schaltplan 230V 60Hz Wiring diagram 230V 60Hz



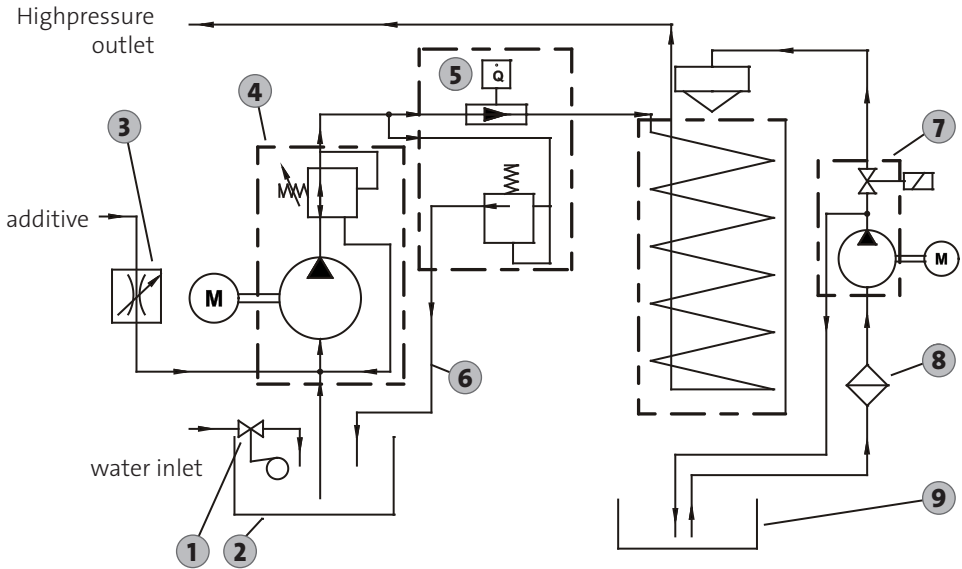
Flow controller  
Pressure switch burner release  
Pressure switch Motor Start/Stop





**Sicherheitsventil Nr. 5 muss ca. 15 % höher eingestellt sein als das Unloaderventil an der Hochdruckpumpe.**

1. Schwimmerventil Wassereingang
2. Wasserkasten
3. Regulierventil Zusatzmittel
4. Hochdruckpumpe mit integriertem Unloaderventil
5. Druckschalter Motor Start / Stop
6. Druckschalter Brenner freigabe
7. Sicherheitsventil für Heizschlange
8. Strömungswächter
9. Brennstoffpumpe mit Magnetventil
10. Brennstofffilter
11. Brennstofftank

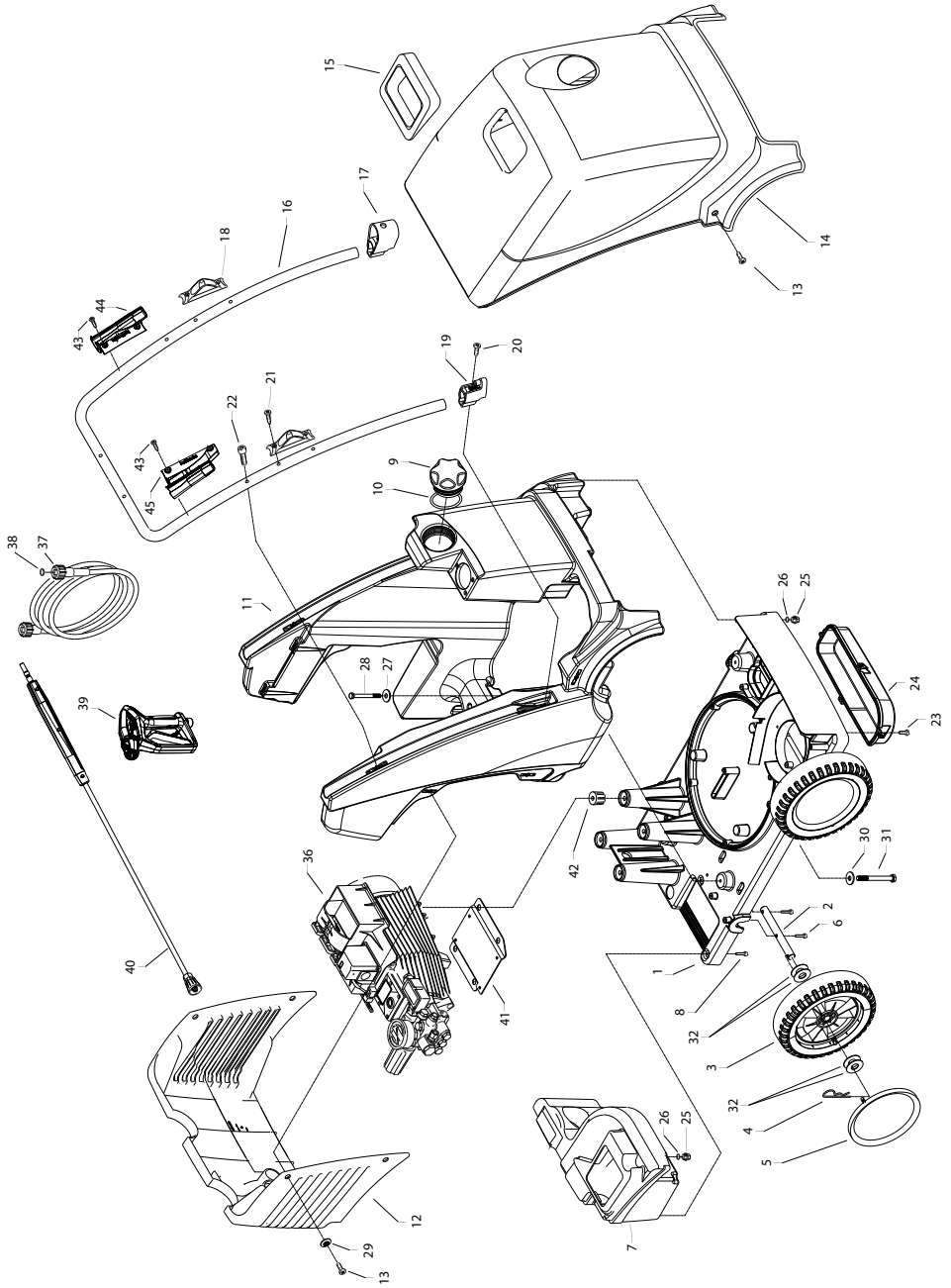


**Safety valve No. 5 must be set approx. 15% higher than the unloader valve on the high pressure pump.**

- |  |  |
|--|--|
| <p>1. Float valve, water inlet</p> <p>2. Water tank</p> <p>3. Detergent valve</p> <p>4. high-pressure pump with integrated unloader valve</p> <p>5. Flow-Safety-Block with integrated safety valve for heating coil and flow monitoring device</p> | <p>6. By-Pass line</p> <p>7. Fuel pump with solenoid valve</p> <p>8. Fuel filter</p> <p>9. Fuel tank</p> |
|--|--|

# Ersatzteilliste Komplettaggregat

## Spare parts list complete assembly

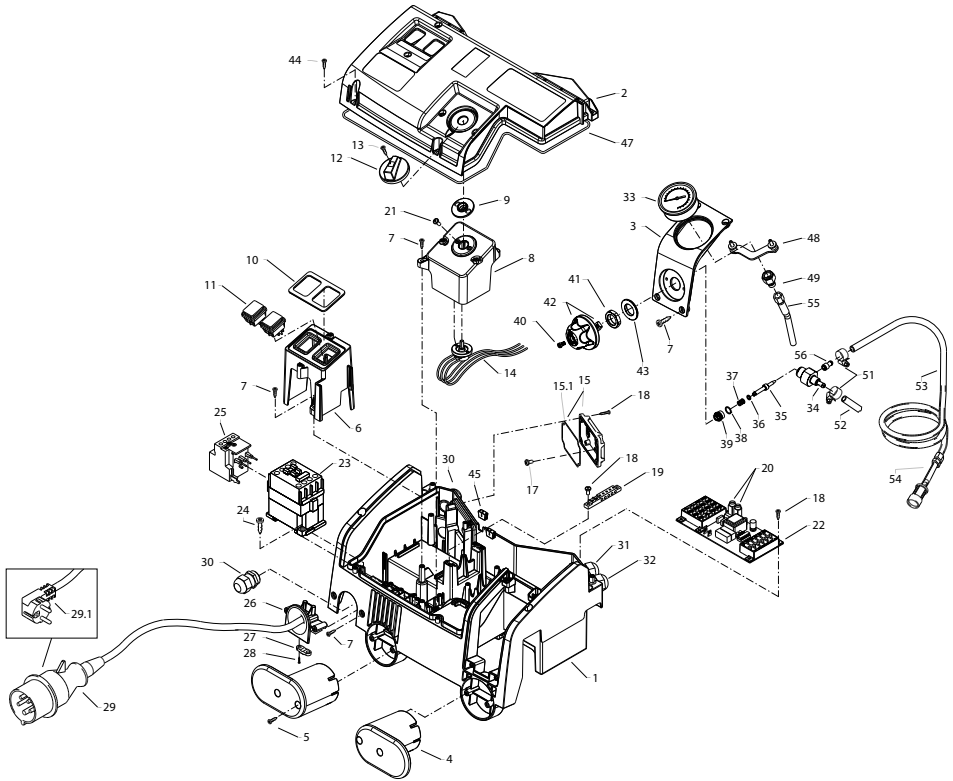




<b>Position No</b>	<b>Bezeichnung Description</b>	<b>Stck. Qty.</b>	<b>Bestell-Nr. Item no.</b>
1	Fahrgestell	1	44800
2	Achse	4	44820
3	Rad d250	4	460102
4	Federstecker	4	401151
5	Radkappe	4	46011
6	Schraube M6x30 DIN912	8	43037
7	Wasserkasten schwarz	1	448051
8	Schraube M6x16 DIN912	3	44831
9	Tankdeckel mit Pos. 10	1	44005
10	O-Ring 70 x 5	1	44020
11	Brennstofftank schwarz	1	448061
12	Haube hinten	1	44812
13	Schraube M5x14 DIN7985	6	40536
14	Haube vorn	1	44813
15	Kaminblende	1	44825
16	Schubbügel	1	44834
17	Köchertopf	1	465031
18	Lanzenhalter	2	42610
19	Lanzenständer	1	465021
20	Schraube M6x16	2	401711
21	Blechschaube 3,5x16 DIN7981	8	44161
22	Schraube M6x35 DIN6912	2	46024
23	Schraube M5x16 DIN7985	4	40178
24	Deckel Zuluft	1	44801
25	Ablassschraube	2	440041
26	Dichtung für Ablassschraube	2	410471
27	Scheibe DIN9021 8,4	4	41409
28	Schraube M8x80 DIN931	4	44832
29	Scheibe Haubenbefestigung	6	44849
30	Scheibe DIN9021 8,4	4	41409
31	Schraube M 8 x 110 DIN931	4	44826
32	Scheibe D40x19x1,5	16	46533
36.1	Motor-Pumpe für therm CA 11/130	1	44960
36.2	Motor-Pumpe für therm CA 12/150	1	44961
37	Hochdruckschlauch NW 8 10 m	1	44878
37.1	Hochdruckschlauch NW 8 15 m	1	44879
38	O-Ring 9,3 x 2,4 Viton	2	132731
39	Starlet 3	1	12500
40	Lanze 1000mm mit Flachstrahldüse	1	12420-D25045
41	Motorträger	1	44950
42	Gummidämpfer	4	44891
43	Linsenschraube M5 x 20	4	13190
44	Lanzenhalter links für Kränzle therm C	1	44971
45	Lanzenhalter rechts für Kränzle therm	1	44970

# Ersatzteilliste Schaltkasten Elektronik

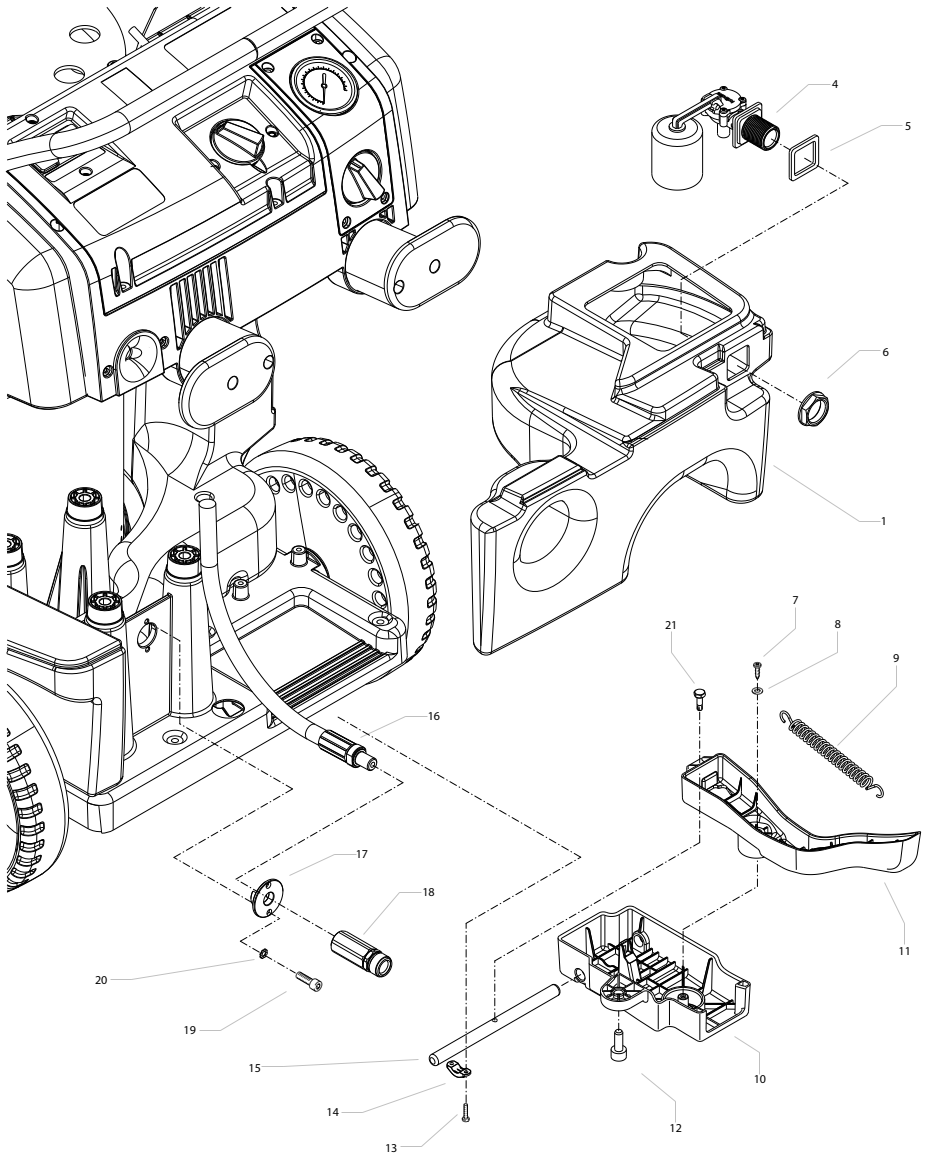
## Spare parts list switchbox



Position No	Bezeichnung Description	Stck. Qty.	Bestell-Nr. Item no.
1	Elektrokasten	1	448071
2.1	Deckel für Elektrokasten therm CA 11/130	1	448086
2.2	Deckel für Elektrokasten therm CA 12/150	1	448087
3	Frontplatte Manometer	1	448091
4	Kabelaufwicklung	2	44822
5	Schraube 5 x 25	4	414141
6	Bock für Schalter	1	44810
7	Schraube 5x14	10	43426
8	Bock für Thermostat	1	44811
9	Dichtung für Thermostat	1	44818
10	Dichtung für Schalter	1	44817
11	Schalter	2	44835
12	Drehgriff Thermostat	1	44153
13	Gewindeschneidschraube M 2,5 x 8	1	44168
14	Thermostat drehbar elektronisch	1	44951
15	Deckel für Übertemporauslöser	1	44182

Position No	Bezeichnung Description	Stck. Qty.	Bestell-Nr. Item no.
16	PG16 – Blindstopfen	2	44.890
18	Schraube 4,0 x 16	8	43.417
19	Erdungsklemme	1	44.839
20	Feinsicherung M 1,25 A	1	44.676
20.1	Feinsicherung M 2,5 A	1	44.889 2
21	Schraube 3,5 x 14	2	44.525
22	Steuerplatine 230 V / 50/60 Hz	1	44.952
23	Schütz 400 V / 50/60 Hz	1	46.005 1
23.1	Schütz 230 V / 50/60 Hz	1	46.005
24	Schraube 4,0 x 25 mit angepr. Scheibe	2	43.425
25	Überstromauslöser 7,2-10A	1	42.641 1
25.1	Überstromauslöser 11,3-16A	1	42.641
26	Kabeltrompete mit Zugentlastung	1	44.819 1
27	Zugentlastungsschelle	1	43.431
25.1	Überstromauslöser 11,3-16A	1	42641
28	Schraube 3,5 x 14	2	44.525
29	Netzanschlussleitung Drehstrom 8,0m, 4x 1,5 mm <sup>2</sup> , H07RNF	1	44.036
29.1	Netzanschlussleitung Wechselstrom 5,75m, 3x 1,5 mm <sup>2</sup> , H07RNF	1	41.092
30	PG16-Verschraubung 1 Durchführung	2	41.419 1
31	PG16-Verschraubung 2 Durchführungen	1	44.132
32	PG16-Verschraubung 3 Durchführungen	1	44.133
33	Manometer	1	150391
34	Grundteil Eckventil	1	46608
35	Ventilnadel	1	46601
36	Scheibe	1	43045
37	Parbaks 6 mm	1	46606
38	O-Ring	1	12256
39	Führungsteil	1	46602
40	Schraube M 4x8	1	44216
41	Mutter M18 x 1	1	40185
42	Handrad	1	46609
43	Distanzring Reinigungsmittelventil	1	46599
44	Schraube 5,0 x 20 mit angepr. Scheibe	10	43018
45	Durchführungsstülpe	2	44.823
46	Dichtung für Deckel Übertemp.	1	44.182 1
47	Dichtung Elektrokasten	1	44.838
48	Klemmbügel für Manometer	1	44.049
49	Anschlussmuffe Manometer	1	44.136
50	Kunststoffschraube 4,0 x 25	8	43.425
51	Schlauchschelle 8-12/9	2	44.054 5
52	Schlauch für Waschmittelansaugung	1	44.055
53	Schlauch mit Filter und Rückschlagv.	1	44.056 1
54	Rückschlagventil für Waschmittelans.	1	44.240 1
55	Druckmessleitung	1	44.102
56	Saugzapfen M10x1	1	46605
	<b>Reinigungsmittelventil kpl.</b>	<b>1</b>	<b>46616</b>

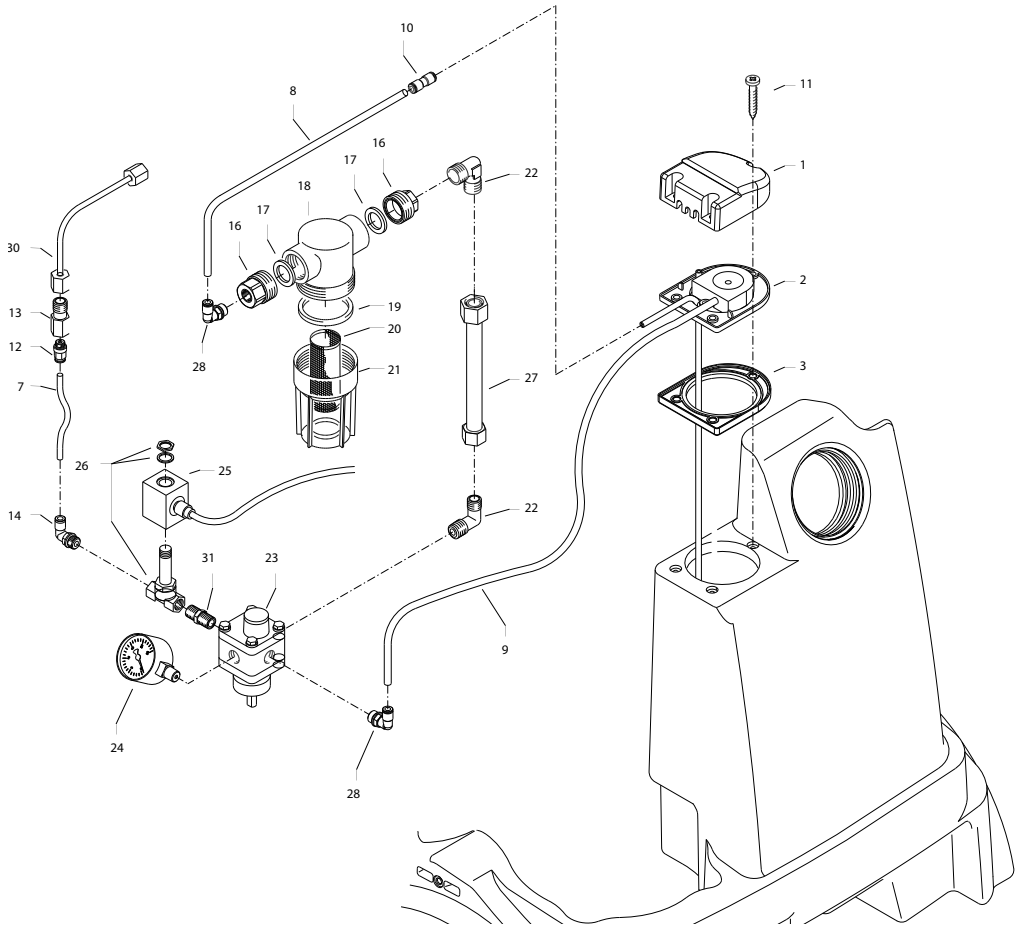
Ersatzteilliste Wasserversorgung / Bremse  
Spare parts list water supply / brake



Position No	Bezeichnung Description	Stck. Qty.	Bestell-Nr. Item no.
1	Wassertank	1	448051
4	Schwimmerventil	1	46250
5	Moosgummidichtung	1	46261
6	Mutter R3/4"	1	46258
7	Kunststoffschraube 5x14	1	43426
8	Scheibe 5,3 DIN9021	1	50152
9	Zugfeder	1	46020
10	Deckel Bremse	1	46016
11	Hebel Bremse	1	44804
12	Zylinderschraube M 8 x 20	1	41480
13	Innensechskantschraube M4x10	4	46002
14	Schelle	2	43431
15	Bolzen für Bremse	1	46018
16	HD-Schlauch Wasserausgang	1	44840
17	Haltescheibe	1	44841
18	Ausgangsteil R1/4" x ST30	1	44855
19	Schraube DIN912 M5x12	2	410194
20	Zahnscheibe 5,1	2	43483
21	Bundschraube	1	46019
	<b>Bremse kpl. Pos. 7-15</b>		<b>44880</b>

# Ersatzteilliste Brennstoffversorgung

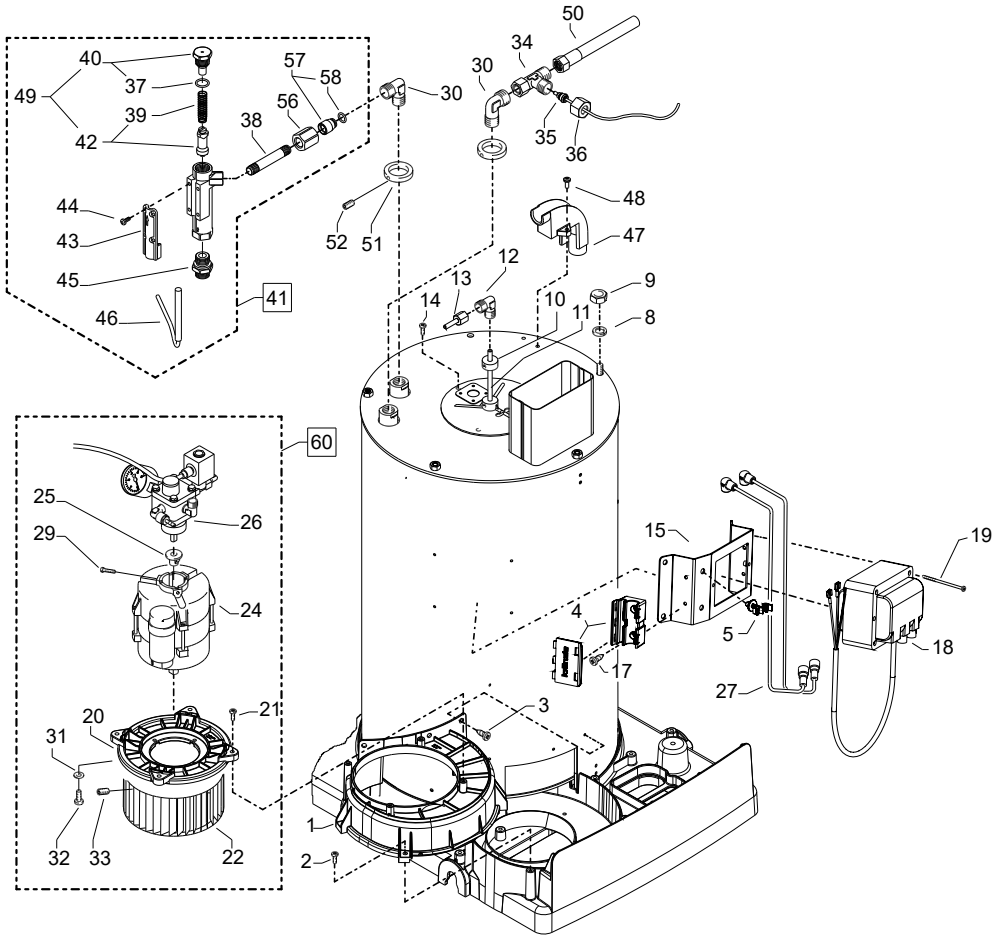
## Spare parts list fuel supply



Position No	Bezeichnung Description	Stck. Qty.	Bestell-Nr. Item no.
1	Deckel Brennstoffversorgung	1	44011
2	Flansch mit Brennstoffleitungen	1	44842
3	Gummidichtung	1	44012
7	PA-Schlauch DN6	0,4 m	44403
8	PA-Schlauch DN6	0,3 m	44403
9	PA-Schlauch DN6	0,4 m	44403
10	Steckverbinder 6 - 6	1	44404
11	Schraube 5,0 x 25	3	414141
12	Steckverbinderstutzen 1/8" x 6	1	44407
13	Ermeto-Verschraubung R1/8" x 6L	1	44372
14	Steckverbinderwinkel 1/8" x 6	1	44408
16	Anschlusssteil Brennstofffilter R1/4"	2	44214
17	Gummidichtung 3/4"	2	410471
18	Filtergrundkörper	1	13301
19	Gummidichtung	1	13303
20	Siebkörper Brennstofffilter	1	44213
21	Filterbecher	1	13302
22	Einschraubwinkel R1/4" AG x 10L	2	401211
23	Brennstoffpumpe mit Magnetventil (Pos. 23, 26, 31)	1	44852
24	Brennstoffmanometer 0-15 bar R1/8"	1	44082
25	Magnetspule für Magnetventil	1	44892
26	Magnetventil	1	44251
27	Abstandsrohr 128 mm	1	44084
28	Steckverbinderwinkel 1/4" x 6	1	44405
30	Brennstoffzuleitung	1	448451
	<b>Brennstofffilter kpl. Pos. 16 - 22</b>		<b>44881</b>
	<b>Brennstoffpumpe kpl. Pos. 22-26, 28, 29, 31</b>		<b>448521</b>

# Ersatzteilliste Brennkammer

## Spare parts list firebox

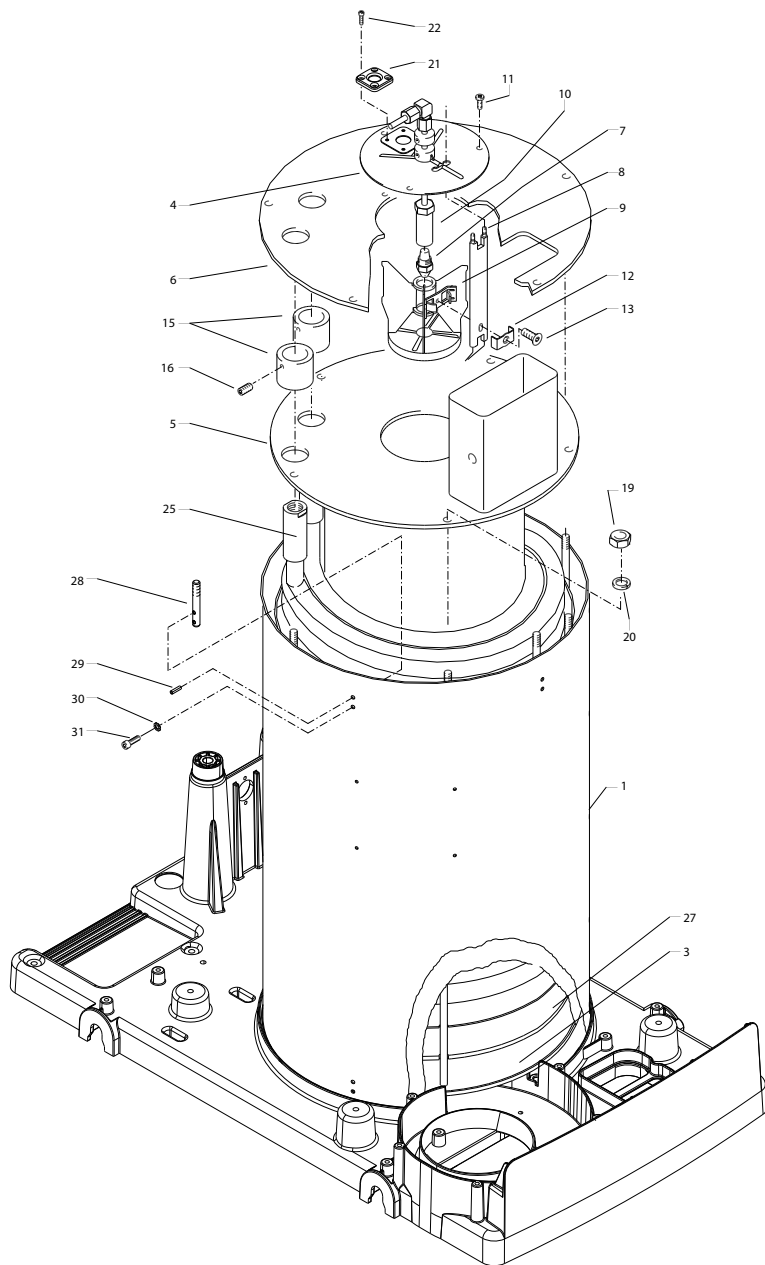




Position No	Bezeichnung Description	Stck. Qty.	Bestell-Nr. Item no.
1	Gebläsegehäuse	1	44802
2	Schraube M 5 x 10	5	43021
3	Schraube 3,9 x 9,5	3	41079
4	Haltebock	1	44395
5	Haltesockel Zündkabel	1	44369
8	Federring A 8	5	44222
9	Edelstahlmutter M 8	4	141272
9,1	Hutmutter M 8	1	44894
11	Brennstoffleitung „Düsenstock“ 120 mm	1	44089
12	Winkelverschraubung 6L x 6L	1	44106
13	Brennstoffleitung Pumpe	1	448451
14	Edelstahlschraube M 6 x 10	3	44177
15	Halterung Zündtrafo	1	44821
16	Scheibe DIN9021 4,3	4	43472
17	Schraube 3,9 x 13	4	41078
18	Zündtrafo 50 Hz	1	44851
19	Schraube M 5 x 50	2	44113
20	Deckel Gebläsegehäuse	1	44803
21	Schraube 4,8 x 16	4	40282
22	Lüfterrad	1	44847
24	Gebläsemotor 200-240 V / 50/60 Hz, DR rechts	1	448506
25	Steckkupplung	1	448522
26	Brennstoffpumpe kpl.		448521
27	Hochspannungszündkabel	1	44114
29	Zyl.schraube mit ISK M 5 x 12 DIN 912	1	40134
31	Fächerscheibe 4,3	4	43471
32	Schraube M 4 x 10	4	43470
33	Gewindestift M 6 x 8 DIN 914	1	44090
34	L-Verschraubung	1	44869
35	Temperaturfühler	1	44954
36	Ermetomutter 12 mm	2	40075
37	O-Ring 14 x 2	1	43445
38	Ermetorohr 12x85 mit 2x M12 x 1	1	448481
39	Druckfeder Strömungswächter	1	14217
40	Einschraubwinkelversch. 3/8" x 12L	2	44092
41	Strömungswächter kpl.	1	12610
42	Strömungskörper mit Zapfen für Feder	1	14218
43	Abdeckung	1	12603
44	Schraube M 4 x 8	4	44216
45	Eingangsteil M18x1,5" x 12L	1	44364
46	Magnetschalter	1	405942
47	Schlauchführung	1	44830
48	Schraube M 5 x 14	2	40536
49	Strömungskörper incl. Stopfen und Feder	1	142181
50	Hochdruckschlauch Wasserausgang	1	44840
51	Abschlussring	2	44086
52	Gewindestift M 6 x 8 DIN 914	2	44090
56	Überwurfmutter	4	12636
57	Nippel	4	12637
58	O-Ring 9,5 x 2	4	12635
<b>60</b>	<b>Gebläse-Brennstoffpumpeneinheit Pos. 20-26, 29-33</b>		<b>44882</b>

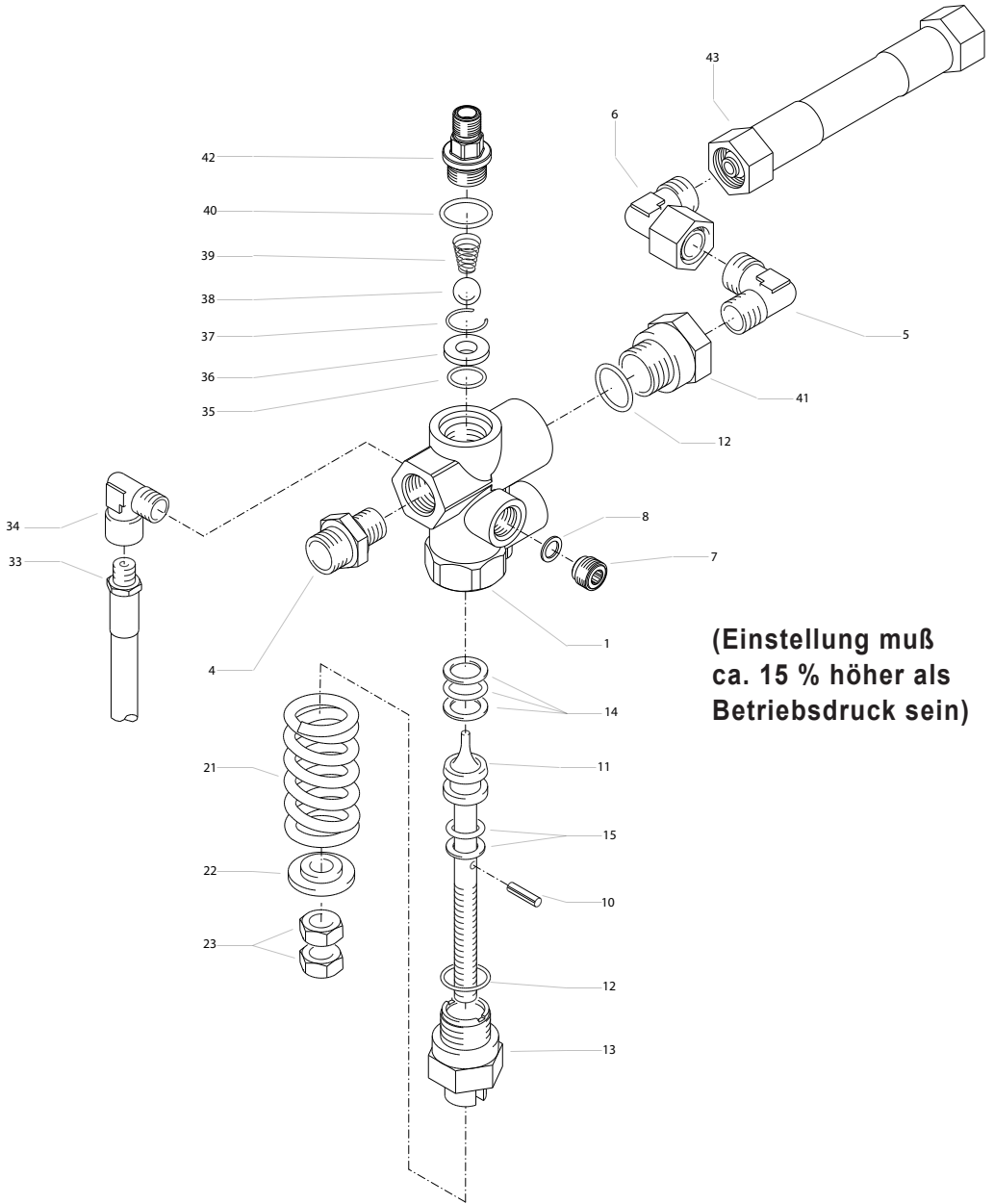
# Ersatzteilliste Brennkammer

## Spare parts list firebox



Position No	Bezeichnung Description	Stck. Qty.	Bestell-Nr. Item no.
1	Außenmantel mit Zugbolzen	1	44860
3	Innenmantel mit Bodenplatte	1	440641
4	Deckel Düsenstock	1	44079
5	Innendeckel mit Kamin und Flammrohr	1	448611
6	Außendeckel	1	44862
7	Brennstoffdüse 60° B 1,35 gph	1	440772
8	Blockelektrode	1	44080
9	Düsenstock Ø 25 mm, 6 Schl.	1	440764
10	Düsenhalter	1	44078
11	Edelstahlschraube M 6 x 10	3	44177
12	Klemmblech für Elektrode	1	440761
13	Zyl.schraube mit ISK M 5 x 15 DIN6912	1	440762
15	Abschlusschülse	2	44081
16	Schraube M 6 x 12 DIN 933	2	440901
19	Edelstahlmutter M 8	7	141272
20	Federring A 8	7	44222
21	Schauglas	1	44258
22	Schraube M 4 x 12 DIN7985	4	41489
25	Heizschlange	1	44900
27	Isolationsplatte	1	44360
28	Zugbolzen	10	44863
29	Spannstift 4 x 14	10	44829
30	Zahnscheibe 4,3	10	43471
31	Schraube DIN912 M 4 x 10	10	46002

# Ersatzteilliste Flow-Safety-Block Spare parts list flow-safety-block

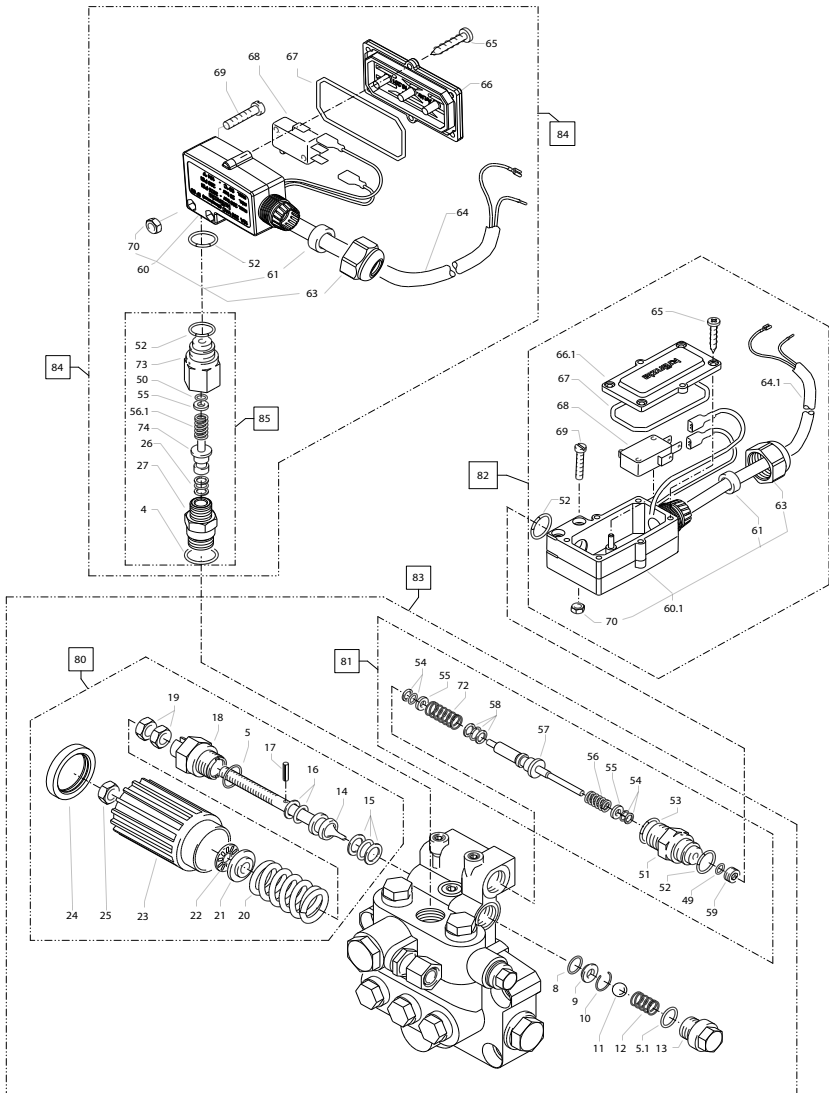


**(Einstellung muß  
ca. 15 % höher als  
Betriebsdruck sein)**

Position No	Bezeichnung Description	Stck. Qty.	Bestell-Nr. Item no.
1	Ventilkörper	1	14145
4	Ermetoverschraubung R 3/8" x 12 mm	1	40076
6	Ermetowinkel 12 mm x 12 mm Mutter	1	44865
7	Stopfen R1/4"	1	13387
8	O-Ring	1	13275
10	Spanstift	1	14148
11	Steuerkolben	1	14133
12	O-Ring	1	13150
13	Kolbenführung	1	14130
14	Parbaks 16 mm	1	13159
15	Parbaks 8 mm	1	14123
21	Ventilfeder	1	14125
22	Federdruckscheibe	1	14126
23	Sechskantmutter M 8 x 1	2	14144
33	Rücklaufschlauch S200	1	44867
34	Einschraubwinkel	1	40121
35	O-Ring 11 x 1,44	1	12256
36	Edelstahlsitz	1	14118
37	Sprengring	1	13147
38	Edelstahlkugel 8,5 mm	1	12245
39	Edelstahlfeder	1	14119
40	O-Ring 15 x 2	2	13150
41	Eingangsstück M20x1,5" x R1/4"	1	131361
42	Anschlusssteil Druckmessleitung	1	44868
43	Verbindungsschlauch 12mm S200-Strömungw.	1	440932
	<b>Steuerkolben kpl. Pos. 10-15; 21-23</b>		<b>141101</b>
	<b>Sicherheitsventli kpl. Pos. 1-15; 21-42</b>		<b>44888</b>

# Ersatzteilliste Unloaderv./ Druckschalter

## Spare parts list unloader v./ pressure s.

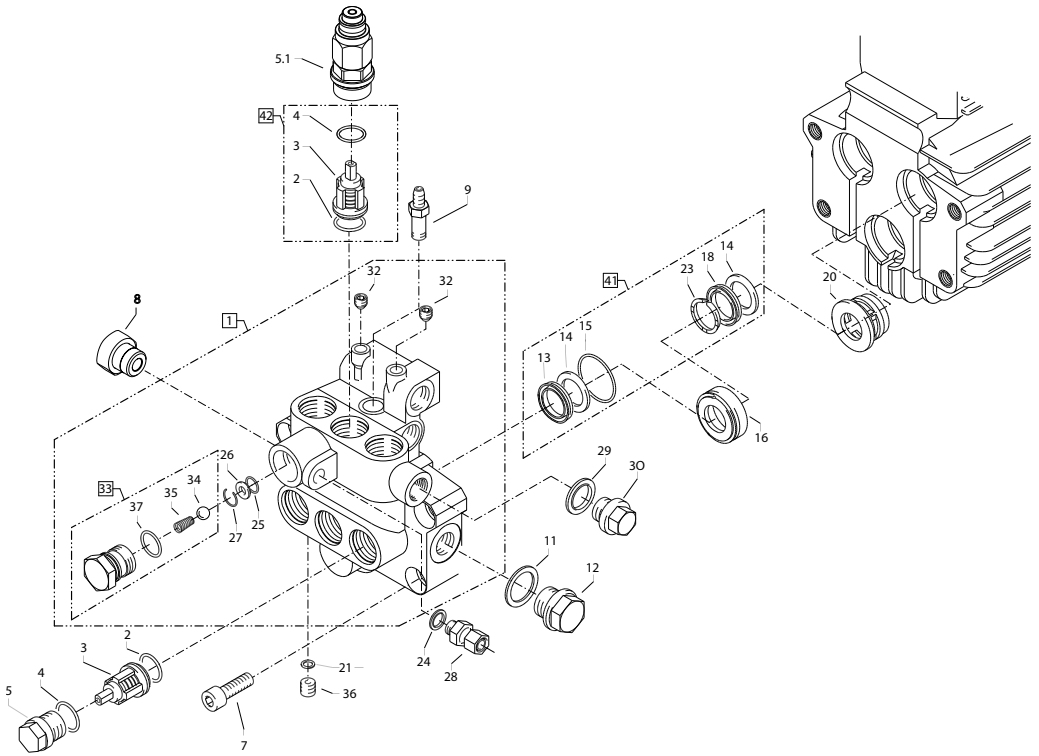


Position No	Bezeichnung Description	Stck. Qty.	Bestell-Nr. Item no.
80	Steuerkolben kpl.		40490
81	Ausgangsstück für Schalter rot kpl.		150093
82	Druckschalter (rot) kpl.		448951
83	Ventilgehäuse kpl.		44320
84	Druckschalter (schwarz) kpl.		44895
85	Ausgangsstück für Schalter schwarz kpl.		150113

Position No	Bezeichnung Description	Stck. Qty.	Bestell-Nr. Item no.
5	O-Ring 16 x 2	1	13150
5.1	O-Ring 13,94 x 2,62	1	42167
8	O-Ring	1	12256
9	Edelstahlsitz	1	14118
10	Sicherungsring	1	13147
11	Edelstahlkugel 8,5 mm	1	12245
12	Edelstahlfeder	1	14119
13	Verschlusschraube	1	14113
14	Steuerkolben	1	14134
15	Parbaks 16 mm	1	13159
16	Parbaks 8 mm	1	14123
17	Spannstift	1	14148
18	Kolbenführung spezial	1	42105
19	Mutter M 8 x 1	2	14144
20	Ventilfeder schwarz	1	14125
21	Federdruckscheibe	1	14126
22	Nadellager	1	14146
23	Handrad	1	40457
24	Kappe Handrad	1	40458
25	Elastic-Stop-Mutter	1	14152
26	Parbaks 7 mm	1	15013
27	Ventilstopfen mit Druckstück	1	42106
49	O-Ring 3,3 x 2,4	1	12136
50	O-Ring 5 x 1,5	1	15014
51	Führungsteil Steuerstößel	1	490580
52	O-Ring 13 x 2,6	2	15017
53	O-Ring 14 x 2	1	43445
54	Parbaks 4 mm	3	121362
55	Stützscheibe dm 5	1	15015
55.1	Stützscheibe dm 4	2	150151
56	Edelstahlfeder 1,8 x 9,1 x 18,5	1	15016
57	Steuerstößel lang	1	150102
58	Parbaks	1	15013
59	Stopfen M10x1 (durchgebohrt)	1	133851
60	Gehäuse Elektroschalter (schwarz)	1	15204
60.1	Gehäuse Elektroschalter (rot)	1	15205
61	Gummimanschette	2	15202
63	Verschraubung PG 11	2	15203
64	Kabel 2 x 1,0 mm <sup>2</sup> 1,10 m grau	1	44871
64.1	Kabel 2 x 1,0 mm <sup>2</sup> 1,10 m schwarz	1	44235
65	Blechschaube 2,9 x 19	6	15024
66	Deckel Elektroschalter (schwarz)	1	15201
66.1	Deckel Elektroschalter (rot)	1	152011
67	O-Ring 44 x 2,5	1	15023
68	Mikroschalter 5A	1	44262
69	Zylinderschraube M 4 x 20	2	15025
70	Sechskant-Mutter M 4	2	15026
72	Druckfeder 1 x 8,6 x 30	1	40520
73	Grundteil Elektroschalter	1	15009
74	Steuerkolben	1	15010
75	Aluminium-Dichtring	2	132751

# Ersatzteilliste Ventilgehäuse

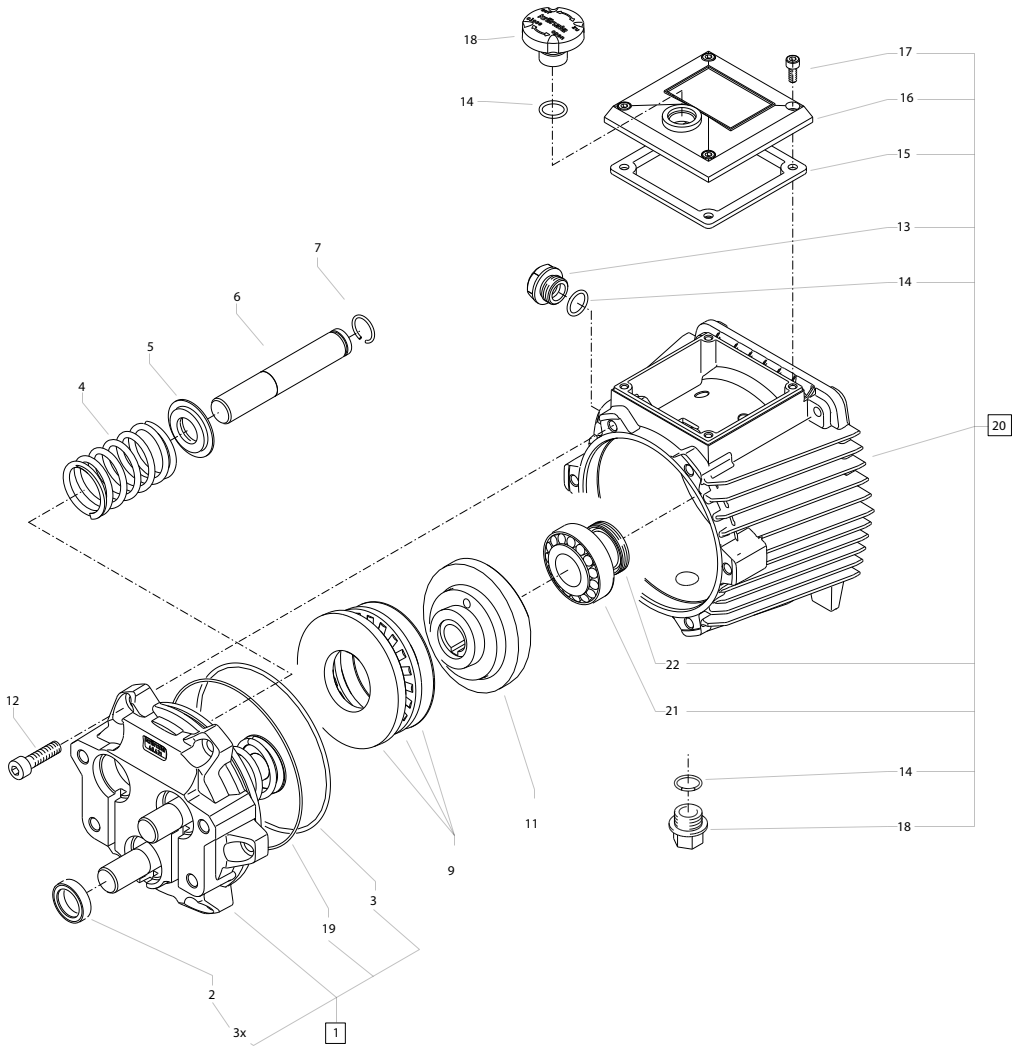
## Spare parts list valve housing





Position No	Bezeichnung Description	Stck. Qty.	Bestell-Nr. Item no.
1	Ventilgehäuse AM-Pumpe	1	404511
2	O-Ring 15 x 2	6	41716
3	Ventile (grün) für APG-Pumpe	6	417151
4	O-Ring 16 x 2	6	13150
5	Ventilstopfen	5	41714
5.1	Druckschaltermechanik kpl.	1	150113
7	Innensechskantschraube M10 x 35	4	425091
8	Sauganschluss Wassereingang	1	44471
9	Saugzapfen Schlauchanschluss	1	44189
11	Dichtring	1	40019
12	Stopfen 3/8"	1	40018
13	Gewebemanschette 18 x 26 x 5,5/3	3	410131
14	Backring 18 mm	6	410142
15	O-Ring	3	40026
16	Leckagering 18 mm	3	41066
18	Manschette 18 x 26 x 4/2	3	410132
20	Zwischenring 18 mm	3	410152
21	Aluminium Dichtring	2	132751
23	Stützring 18mm schwarz	3	41018
25	O-Ring 11 x 1,5	1	12256
26	Edelstahlsitz Ø 7	1	14118
27	Sprengring	1	13147
28	Ausgangsteil Pumpe R1/4" x 12	1	44897
29	Kupferring	1	42104
30	Dichtstopfen R1/4" mit Bund	1	42103
32	Dichtstopfen M 8 x 1	2	13158
33	Ausgangsteil	1	40522
34	Edelstahlkugel Ø10	1	12122
35	Rückschlagfeder „K“	1	141201
36	Stopfen R1/4"	2	13387
37	O-Ring 18 x 2	1	40016
<b>41</b>	<b>Rep.-Satz Manschetten 18 mm</b>		<b>410491</b>
<b>42</b>	<b>Rep.-Satz Ventile</b>		<b>417481</b>
	<b>Ventilgehäuse kpl.</b>		<b>443205</b>
	<b>Ansaugschlauch kpl.</b>		<b>440966</b>

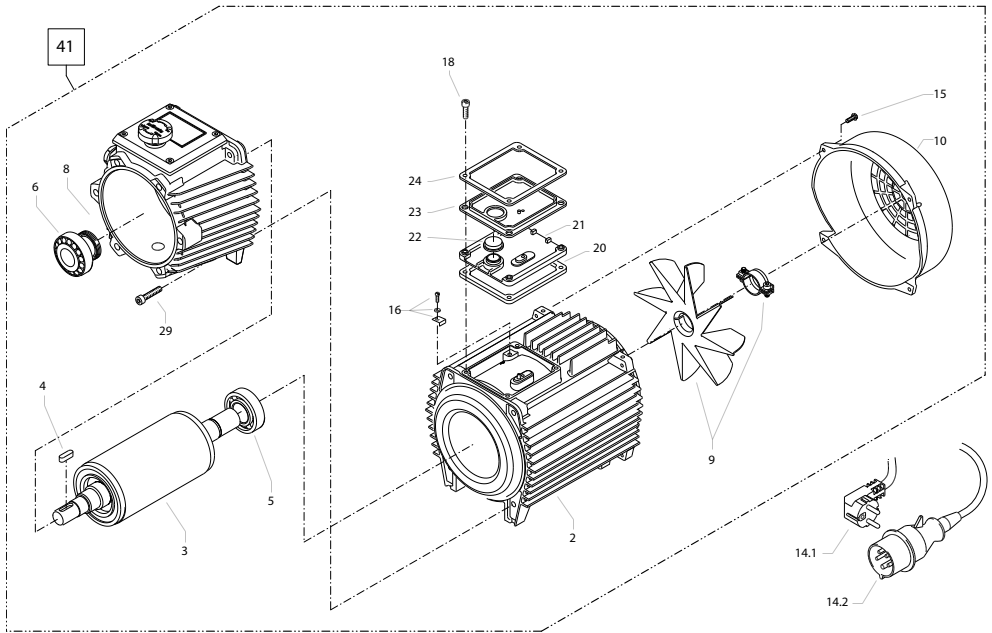
# Ersatzteilliste Getriebeteil Spare parts list transmission



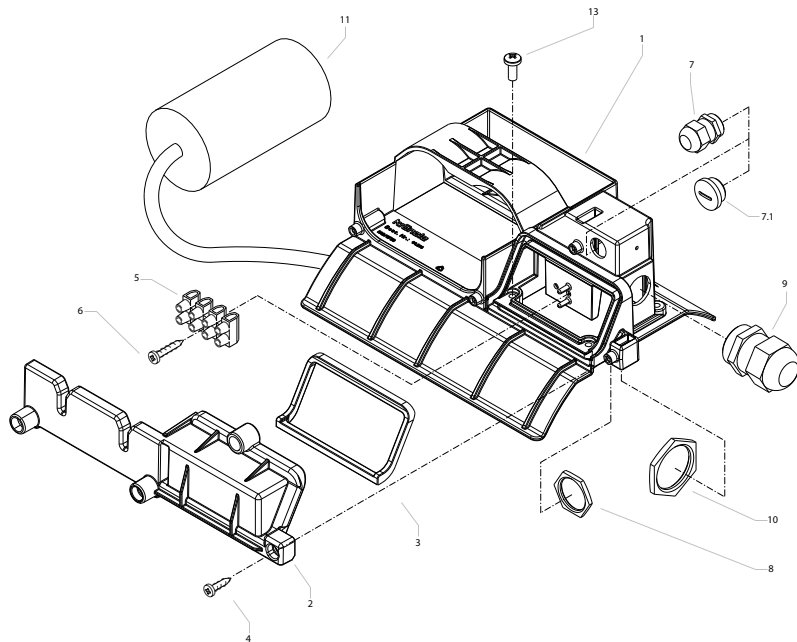
Position No	Bezeichnung Description	Stck. Qty.	Bestell-Nr. Item no.
1	Gehäuseplatte mit Dichtungen	1	40471
2	Öldichtung 18 x 28 x 7	3	41031
3	O-Ring 113,97 x 2,62	1	40474
4	Plungerfeder	3	40453
5	Federdruckscheibe	3	40454
6	Plunger 18mm (AM-Pumpe)	3	40455
7	Sprengring	3	41035
9	Axial-Rillenkugellager 3-teilig	1	40462
11.1	Taumelscheibe 7,6° (therm CA 11/130)	1	40473-7,6
12	Schraube DIN912 M 8 x 30	6	410363
13	Ölschauglas	1	420181
14	O-Ring 14 x 2	3	43445
15	Dichtung Öldeckel	1	410193
16	Öldeckel	1	410231
17	Schraube DIN912 M 5 x 12	4	410194
18	Verschlussstopfen R 3/8"	1	42019
19	O-Ring 98 x 1,5	1	40475
20	Ölgehäuse kpl.	1	404701
21	Motor-Lager Schulterlager 7304	1	41027
22	Öldichtung 25 x 35 x 7	1	41024
23	Öleinfüllschraube	1	43819

# Ersatzteilliste Motor

## Spare parts list motor



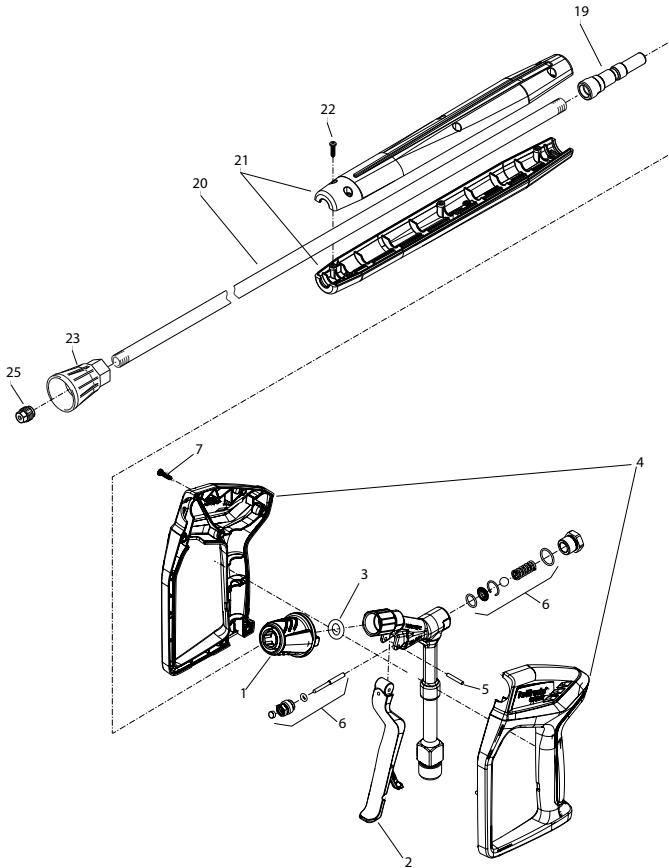
Position No	Bezeichnung Description	Stck. Qty.	Bestell-Nr. Item no.
2.1	Motorgehäuse mit Stator Wechselstrom	1	43833
3	Rotor mit Motorwelle	1	43523
4	Passfeder 6 x 6 x 20	1	414831
5	Motor-Lager B-Seite 6205 - 2Z	1	43317
6	Motor-Lager Schulterlager 7304	1	41027
8	Öldichtung 25 x 35 x 7	1	41024
9	Lüfterrad BG 90	1	43319
10	Lüfterhaube BG 90	1	43320
11	Flachdichtung	1	43030
12	Innensechskantschraube M6 x 30	4	43037
14.1	Kabel mit Stecker (Schuko)	1	41092
14.2	Kabel mit Stecker (CE-KON)	1	410921
16	Erdungsschraube kpl.	1	43038
18	Schraube M4 x 30	4	40236
20	Gummidichtung für Schalterdistanzstück	1	411113
21	Unterteil für Schalterdistanzstück	1	411111
22	Runddichtung für Schalterdistanzstück	1	411115
23	Oberteil für Schalterdistanzstück	1	411112
24	Flachdichtung für Schalterdistanzstück	1	411114
29	Innensechskantschraube M8 x 30	4	410363
<b>41.1</b>	<b>Motor Wechselstrom 230V / 60Hz kpl. ohne Schalter</b>		<b>449601</b>



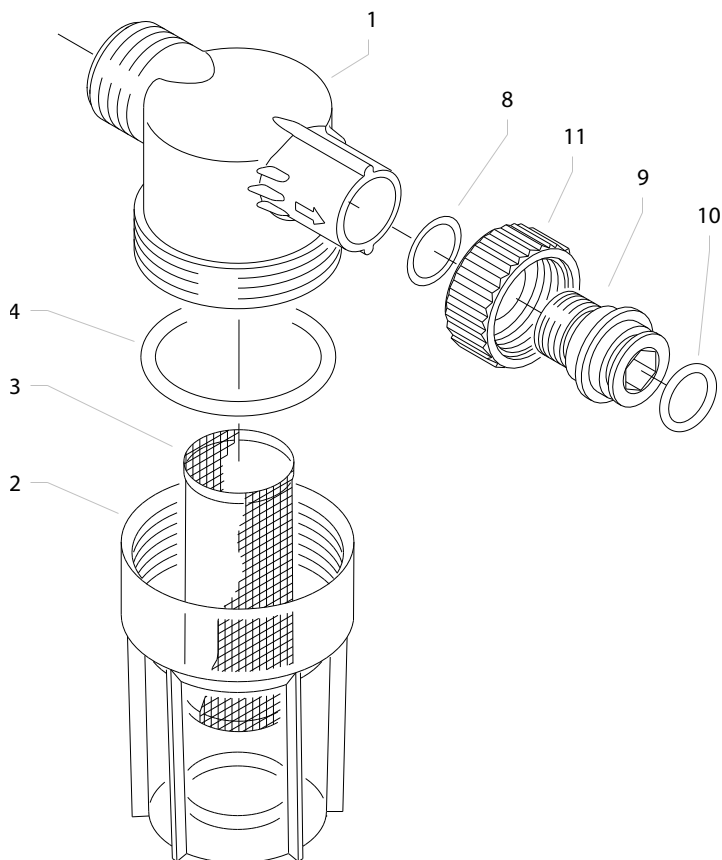
Position No	Bezeichnung Description	Stck. Qty.	Bestell-Nr. Item no.
1	Klemmkasten	1	44814
2	Deckel Klemmkasten	1	44815
3	Dichtung Deckel	1	44816
4	Schraube 5,0 x 14	3	43426
5	Kunststoffschraube 3,5 x 20	2	43415
6	Lüsterklemme 5-pol.	1	433261
7	PG9-Verschraubung (C 13/180)	1	43034
7.1	PG9-Verschlusstopfen (C 11/130)	1	44142
8	PG9-Gegenmutter	1	410871
9	PG16-Verschraubung	1	414191
10	PG16-Gegenmutter	1	44119
11	Kondensator 70 µF	1	43322
13	Schraube M 4 x 30	4	40236
	<b>Klemmkasten kpl. 2,3kW 230V / 50Hz</b>		<b>44886</b>
	<b>Klemmkasten kpl. 4,8 kW, 3~ 400V / 50Hz</b>		<b>44887</b>

# Ersatzteilliste Lanze und Pistole

## Spare parts list gun with lance



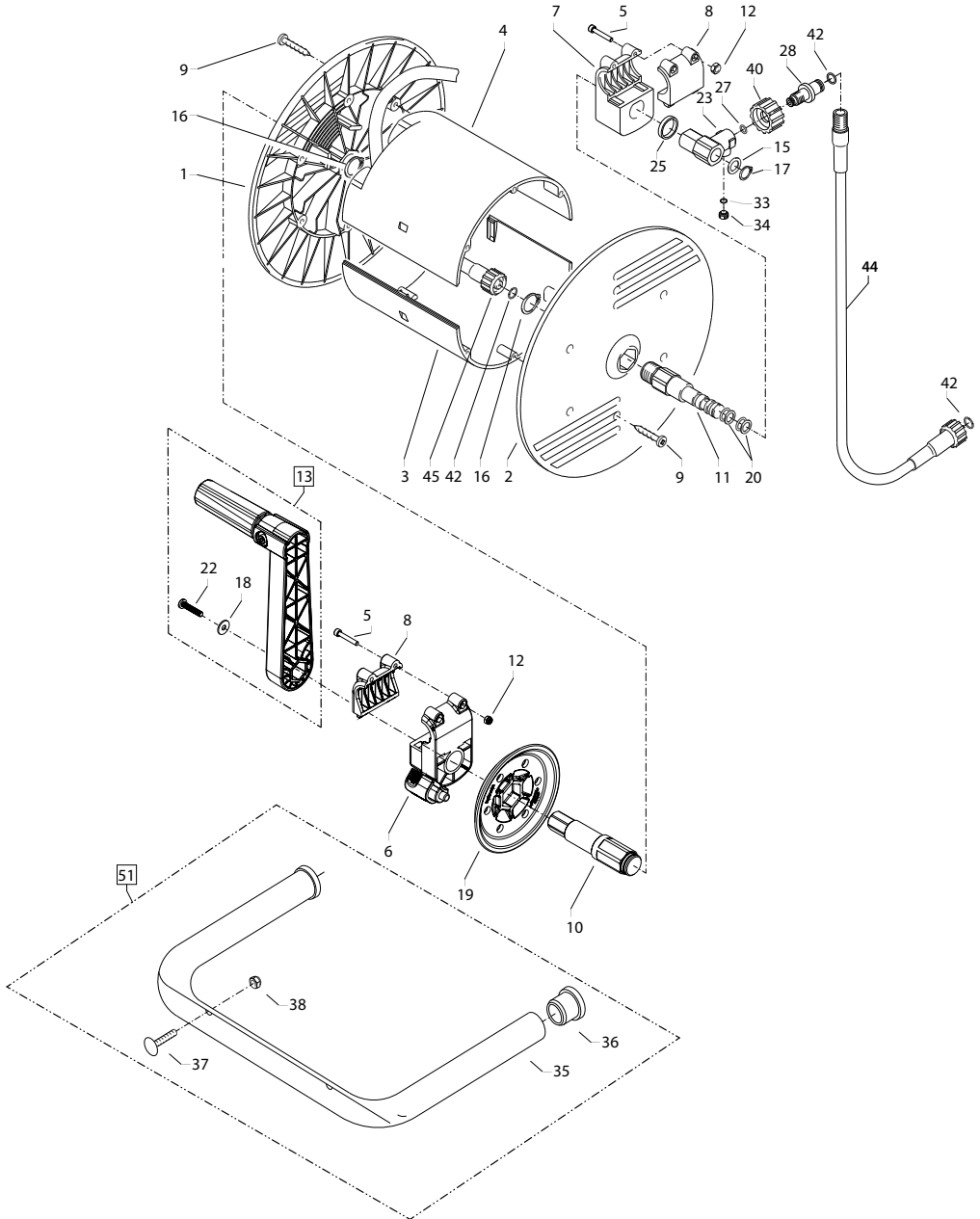
Position No	Bezeichnung Description	Stck. Qty.	Bestell-Nr. Item no.
1	Steckkupplung D12	1	13457
2	Abzugshebel Kpl.	1	12509
3	O-Ring 11,5 x 3,5	1	134601
4	Pistolenschale rechts, Links	1	12508
5	Zylinderstift 3x21	1	12253
6	Rep. Satz Starlet 3	1	12510
7	Kunststoffschraube 3,5 x 14	8	44525
19	Stecknippel D12	1	13470
20	Rohr 1000 mm bds. R1/4"	1	13519
21	Griffschalen re, li	1	12406
22	Schraube 3,5 x 14	6	44525
23	Düsenchutz	1	26002
25	Flachstrahldüse 25045	1	D25045
	<b>Starlet 3</b>	<b>1</b>	<b>12500</b>
	<b>Lanze mit Flachstrahldüse 25045</b>	<b>1</b>	<b>12420-D25045</b>



Position No	Bezeichnung Description	Stck. Qty.	Bestell-Nr. Item no.
1	Filtergrundkörper	1	13.308
2	Filterbecher	1	13.302
3	Siebkörper	1	13.304
4	O-Ring 40 x 3,5	1	13.303
8	O-Ring 14 x 2	1	43.445
9	Tülle	1	13.307
10	O-Ring 13 x 2,6	1	13.272
11	Überwurfmutter	1	41.047 5
	<b>Filter kpl.</b> Pos. 1 - 11		<b>13.310</b>

# Ersatzteilliste Schauchtrommel


## Spare parts list hose drum

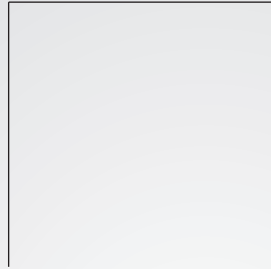




Position No	Bezeichnung Description	Stck. Qty.	Bestell-Nr. Item no.
1	Seitenschale Schlauchführung	1	40302
2	Seitenschale Wasserführung	1	40301
3	Trommel Unterteil	1	40304
4	Trommel Oberteil	1	40303
5	Innensechskantschraube M 4 x 25	4	40313
6	Lagerklotz mit Bremse	1	40327
7	Lagerklotz links	1	40305
8	Klemmstück	2	40307
9	Kunststoffschraube 5,0 x 20	12	43018
10	Antriebswelle	1	40328
11	Welle Wasserführung	1	40311
12	Elastic-Stop-Mutter M 4	4	40111
13	Handkurbel klappbar	1	403200
15	Scheibe MS 16 x 24 x 2	1	40181
16	Wellensicherungsring 22 mm	2	40117
17	Wellensicherungsring 16 mm	1	40182
19	Arretierscheibe	1	40325
20	Parbaks 16 mm	2	13159
22	Schraube M 5 x 10	1	43021
23	Drehgelenk	1	40167
25	Distanzring	1	40316
27	O-Ring 6,86 x 1,78	1	40585
28	Anschlussstück	1	40308
33	O-Ring 6 x 1,5	1	13386
34	Stopfen M 10 x 1	1	13385
35	Haltebügel	1	44143
36	Gummistopfen	2	42613
37	Schlossschraube M 8 x 35	2	41408
38	Elastic-Stop-Mutter M 8	2	41410
40	Überwurfmutter	1	132762
42	O-Ring 9,3 x 2,4	4	13273
44	Verbindungsschlauch NW 8 1 m	1	44160
45	Hochdruckschlauch NW 8 15 m	1	44879
	<b>Schlachtrommel kpl.</b> ohne Schlauch, ohne Haltebügel		<b>441520</b>
<b>51</b>	<b>Haltebügel kpl.</b>		<b>441431</b>

A large, empty rectangular box with a thin black border, occupying most of the page. It is intended for the user to write their notes.





**Josef Kränzle GmbH & Co. KG**

Rudolf-Diesel-Straße 20  
89257 Illertissen (Germany)

[vertrieb@kraenzle.com](mailto:vertrieb@kraenzle.com)

© Kranzle 18.12.2023  
Technische Änderungen und Irrtümer vorbehalten. / Subject to technical modifications and errors.

■ Made  
■ in  
■ Germany