

DE Original-Ersatzteilliste

EN Spare parts list

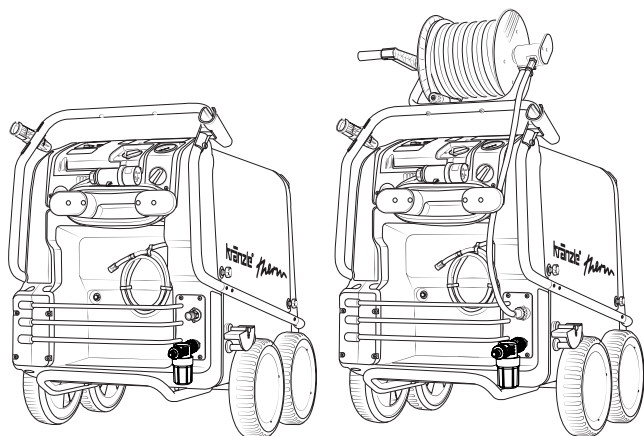
therm 1017



Die Ersatzteilliste ist Bestandteil der Betriebsanleitung. Bewahren Sie beide Hefte für einen späteren Gebrauch oder Nachbesitzer auf.

Please be aware that the spare part list is part of the user manual. Keep both leaflets for later use or any subsequent owners.





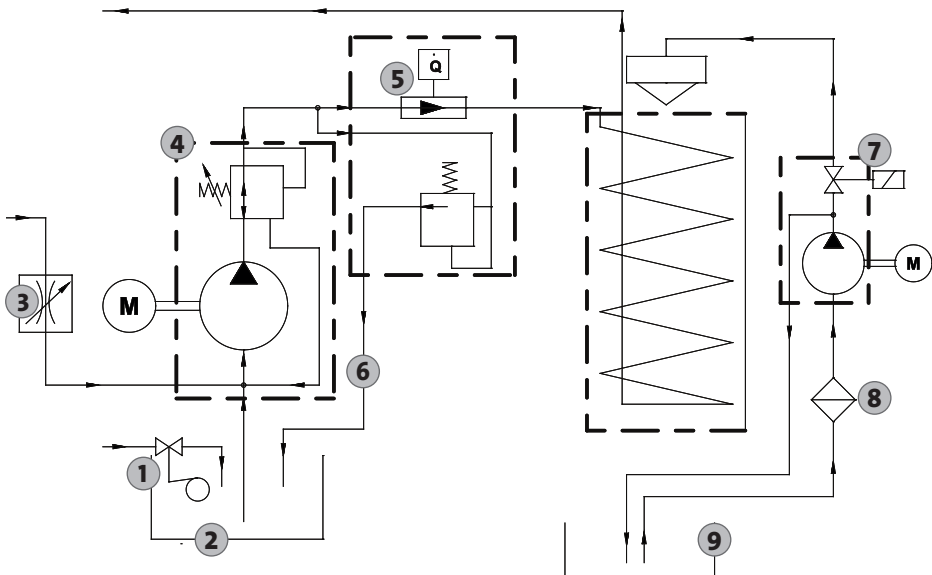
| Technische Daten | therm 1017 ohne Schlauchtrommel | therm 1017 mit Schlauchtrommel |
|---------------------------------------|------------------------------------|-----------------------------------|
| Arbeitsdruck, stufenlos regelbar | 30-150 bar / 3-15 MPa | 30-150 bar / 3-15 MPa |
| Düsengröße | D4006 | D4006 |
| Max. zulässiger Überdruck | 170 bar/ 17 MPa | 170 bar/ 17 MPa |
| Wasserleistung | 300-1000 l/h | 300-1000 l/h |
| Heizölverbrauch | 1,65 Gph-10 bar | 1,65 Gph-10 bar |
| Heizölverbrauch bei max. Heizleistung | 6,2 kg/h = 7,4 l/h | 6,2 kg/h = 7,4 l/h |
| Heizölverbrauch bei eco-Stufe | 4,8 kg/h = 6,3 l/h | 4,8 kg/h = 6,3 l/h |
| Heizleistung | 68 kW | 68 kW |
| Brennstofftank | 25 l | 25 l |
| Heißwasserabgabe (Zulauf 12°) | max. 80° | max. 80° |
| Dampfstufe | max. 140 °C | max. 140 °C |
| Ansaughöhe | 2,5 m | 2,5 m |
| Schlauchtrommel | nein | ja |
| Stahlgewebe-Hochdruckschlauch | 10 m | 20 m |
| Elektrischer Anschlußwert | 400 V 3 ~, 8,5 A, 50 Hz | 400 V 3 ~, 8,5 A, 50 Hz |
| Leistungsaufnahme | P 1 - 5,5 kW | P 1 - 5,5 kW |
| Leistungsabgabe | P 2 - 4,0 kW | P 2 - 4,0 kW |
| Gewicht | 205 kg | 212 kg |
| Maße ohne Schlauchtrommel in mm | 1050 x 800 x 1050 | 1050 x 800 x 1350 |
| Schallpegel L_{PA} | 87 dB (A) | 87 dB (A) |
| Schall-Leistung L_{WA} | 90 dB (A) | 90 dB (A) |
| Rückstoß an Lanze | ca. 21 N | ca. 21 N |
| Vibration an Lanze | 2,2 m/s ² | 2,2 m/s ² |
| Art.-Nr. | 632200 | 632210 |

Zulässige Abweichung der Zahlenwerte $\pm 5\%$ nach VDMA Einheitsblatt 24411

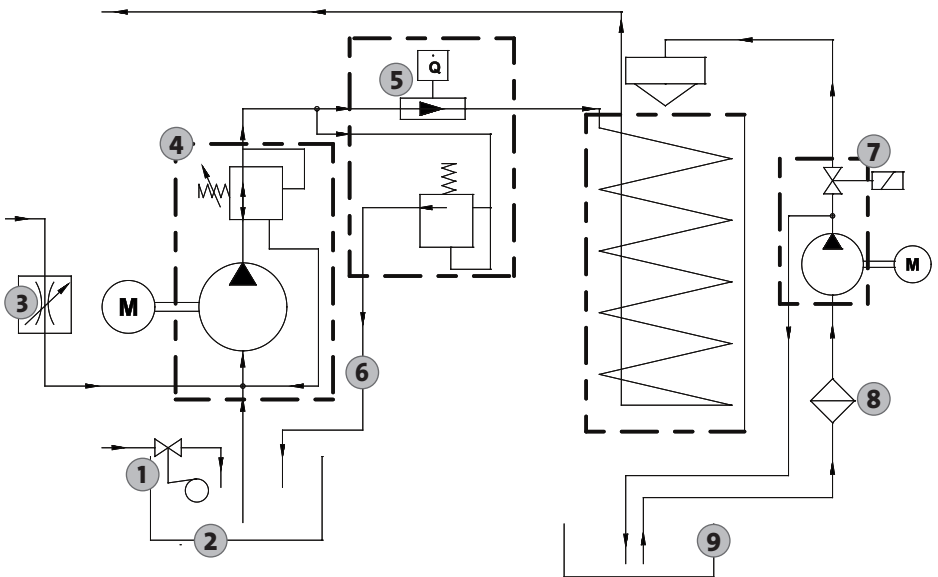
| Technical Data | therm 1017 without hose drum | therm 1017 with hose drum |
|---|---------------------------------|------------------------------|
| Operating press. fully adjustable | 30-150 bar / 3-15 MPa | 30-150 bar / 3-15 MPa |
| Nozzle size | D4006 | D4006 |
| Permissible overpressure | 170 bar/ 17 MPa | 170 bar/ 17 MPa |
| Water output | 300-1000 l/h | 300-1000 l/h |
| Heating oil pressure | 1,65 Gph-10 bar | 1,65 Gph-10 bar |
| Heating oil consumption heating capacity (max.) | 6,2 kg/h = 7,4 l/h | 6,2 kg/h = 7,4 l/h |
| Heating oil consumption eco-level heating capacity | 4,8 kg/h = 6,3 l/h 68 kW | 4,8 kg/h = 6,3 l/h 68 kW |
| Fuel tank | 25 l | 25 l |
| Hot water output temperature (water supply 12 °C) | max. 80° | max. 80° |
| Steamlevel | max. 140 °C | max. 140 °C |
| Suction height | 2.5 m | 2.5 m |
| Hose drum | no | yes |
| Steel braided high-pressure hose | 10 m | 20 m |
| Connected load | 400 V 3 ~, 8,5 A, 50 Hz | 400 V 3 ~, 8,5 A, 50 Hz |
| Power input | P 1 - 5,5 kW | P 1 - 5,5 kW |
| Power output | P 2 - 4,0 kW | P 2 - 4,0 kW |
| Weight with hose drum | 193 kg | 198 kg |
| Dim. without hose drum in mm | 1050 x 800 x 100 | |
| Acoustic level L_{pA} | 87 dB (A) | 87 dB (A) |
| Acoustic power L_{WA} | 90 dB (A) | 90 dB (A) |
| Recoil at lance | approx. 21 N | approx. 21 N |
| Vibration at lance | 2,2 m/s ² | 2,2 m/s ² |
| Item no. | 632200 | 632210 |

Permissible tolerance for figures ± 5 % acc. to VDMA uniform sheet 24411

1. Schwimmerventil Wassereingang
2. Wasserkasten
3. Reinigungsmittelventil
4. Hochdruckpumpe mit integriertem Unloaderventil
5. Flow-Safety-Block mit integriertem Sicherheitsventil für Heizschlange und Strömungswächter
6. By-Pass-Leitung
7. Brennstoffpumpe mit Magnetventil
8. Brennstofffilter
9. Brennstofftank

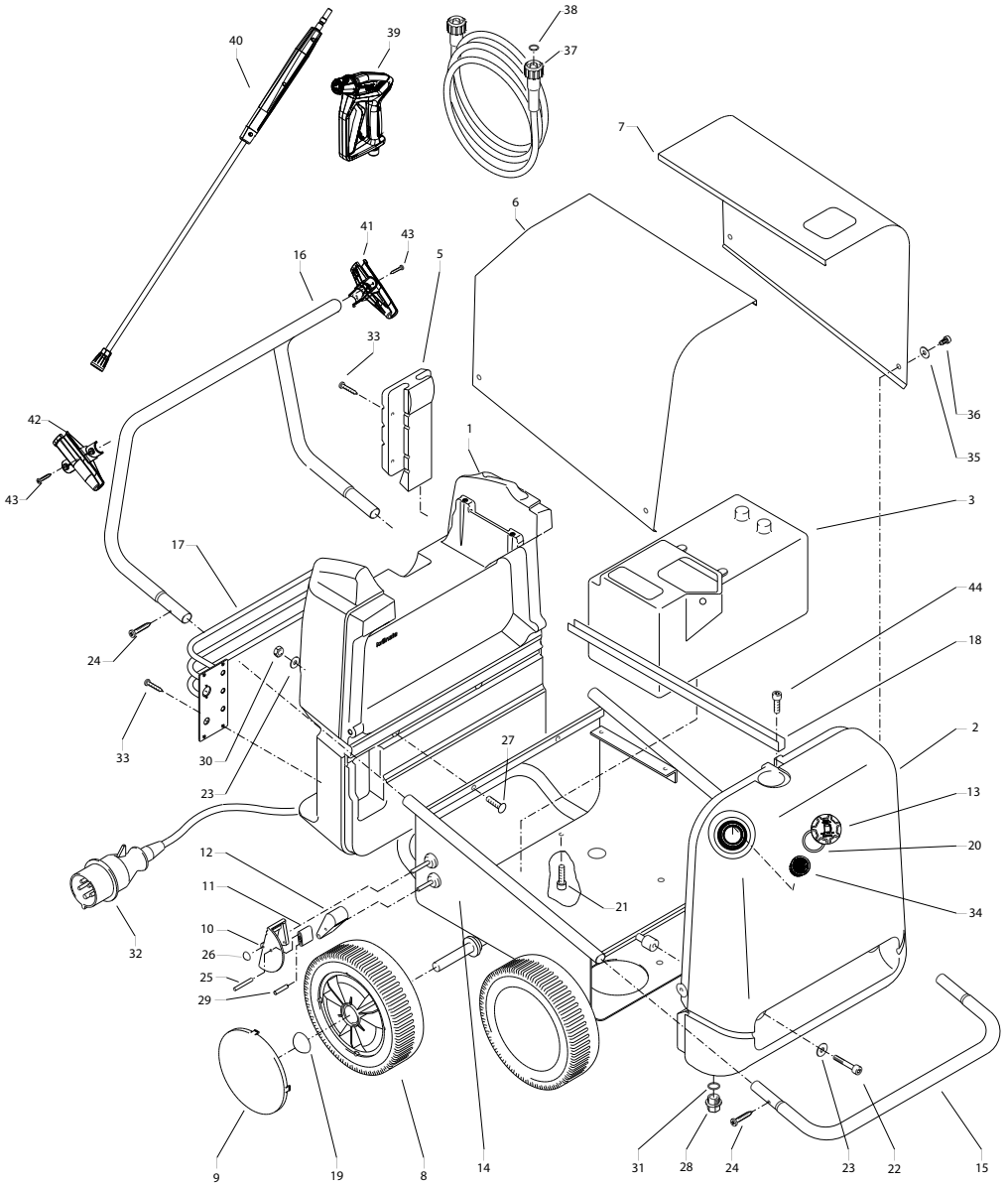


- | | |
|---|---|
| <ol style="list-style-type: none"> 1. Float valve, water inlet 2. Water tank 3. Detergent valve 4. high-pressure pump with integrated unloader valve 5. Flow-Safety-Block with integrated safety valve for heating coil and flow monitoring device | <ol style="list-style-type: none"> 6. By-Pass line 7. Fuel pump with solenoid valve 8. Fuel filter 9. Fuel tank |
|---|---|



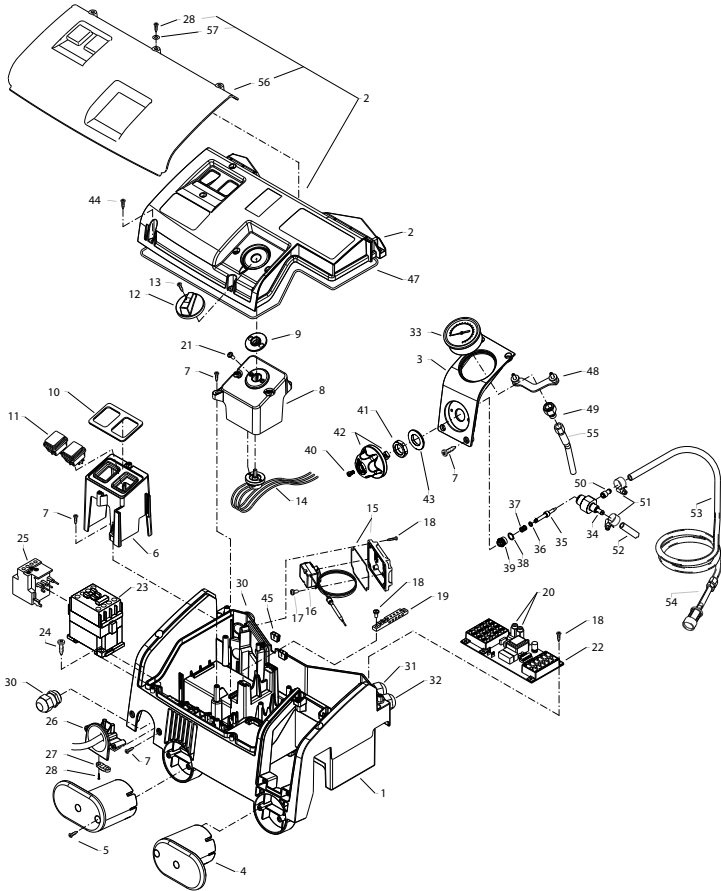
Ersatzteilliste Komplettaggregat

Spare parts list complete assembly



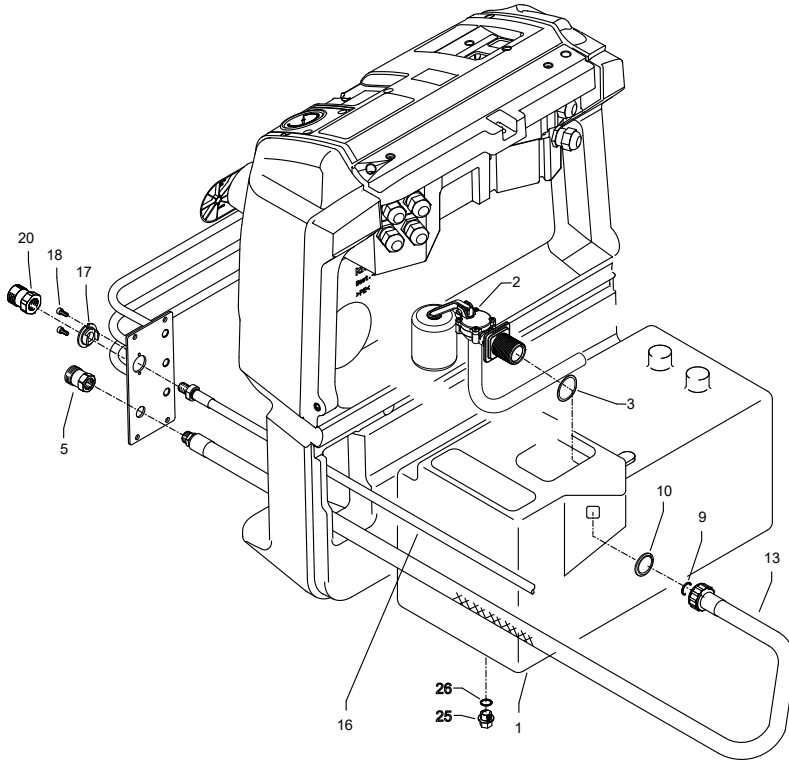
| Position No | Bezeichnung Description | Stck. Qty. | Bestell-Nr. Item no. |
|-------------|---|------------|----------------------|
| 1 | Cockpit | 1 | 44.351 1 |
| 2 | Brennstofftank | 1 | 44.268 1 |
| 3 | Wassertank grau | 1 | 44.009 |
| 5 | Lanzenköcher | 1 | 44.008 1 |
| 6 | Haube rechts | 1 | 44.032 |
| 7 | Haube links | 1 | 44.031 |
| 8 | Rad | 4 | 44.017 |
| 9 | Radkappe | 4 | 44.018 |
| 10 | Bremspedal | 1 | 44.022 |
| 11 | Bremshebel | 1 | 44.023 |
| 12 | Bremsklotz | 1 | 44.024 |
| 13 | Tankdeckel mit O-Ring | 1 | 44.270 0 |
| 14 | Fahrgestell | 1 | 44.001 |
| 15 | Frontbügel | 1 | 44.002 |
| 16 | Schubbügel | 1 | 44.003 |
| 17 | Reeling | 1 | 44.016 1 |
| 18 | Top-Strebe | 1 | 44.019 |
| 19 | Starlock-kappe 20 mm | 4 | 40.142 |
| 20 | O-Ring 53,34 x 5,33 | 1 | 44.271 0 |
| 21 | Innensechskantschraube M 8 x 12 | 2 | 40.122 |
| 22 | Innensechskantschraube M 8 x 40 | 2 | 44.033 |
| 23 | Unterlegschiebe 8,4 DIN 9021 | 4 | 41.409 |
| 24 | Schraube 3,9 x 16 | 4 | 12.150 |
| 25 | Stift 6 x 50 | 1 | 44.035 |
| 26 | Starlockkappe 8 mm | 1 | 44.165 |
| 27 | Schlossschraube M 8 x 35 | 2 | 41.408 |
| 28 | Ablassschraube Brennstofftank | 1 | 44.004 1 |
| 29 | Stift 6 x 40 | 1 | 44.035 1 |
| 30 | Elastic-Stop-Mutter M 8 | 2 | 41.410 |
| 31 | Dichtung für Ablassschraube | 1 | 41.047 1 |
| 32 | Netzanschlussleitung Drehstrom 8,0 m, 4x1,5 mm ² , H07RNF | 1 | 44.036 |
| 33 | Kunststoffschraube 6 x 30 | 8 | 43.423 1 |
| 34 | Brennstoffsieb | 1 | 44.269 0 |
| 35 | Scheibe | 4 | 44.034 |
| 36 | Schraube DIN912-A2 M8 x 20 | 4 | 41.480 |
| 37 | Hochdruckschlauch NW 8 10 m | 1 | 44.878 |
| 37,1 | Hochdruckschlauch NW 8 20 m (Schlauchtrommel) | 1 | 44.877 |
| 38 | O-Ring 9,3 x 2,4 Viton | 2 | 13.273 |
| 39 | Starlet 3 | 1 | 12.500 |
| 40 | Lanze kpl. mit Flachstrahldüse D4006 | 1 | 12.420-D4006 |
| 41 | Lanzenhalter links für Kränzle therm | 1 | 44.412 |
| 42 | Lanzenhalter rechts für Kränzle therm | 1 | 44.411 |
| 43 | Linsenschraube M5 x 20 | 4 | 13.190 |
| 44 | Innensechskantschraube M 8 x 12 | 2 | 40.122 |

Schaltkasten Elektronik Control box electronics

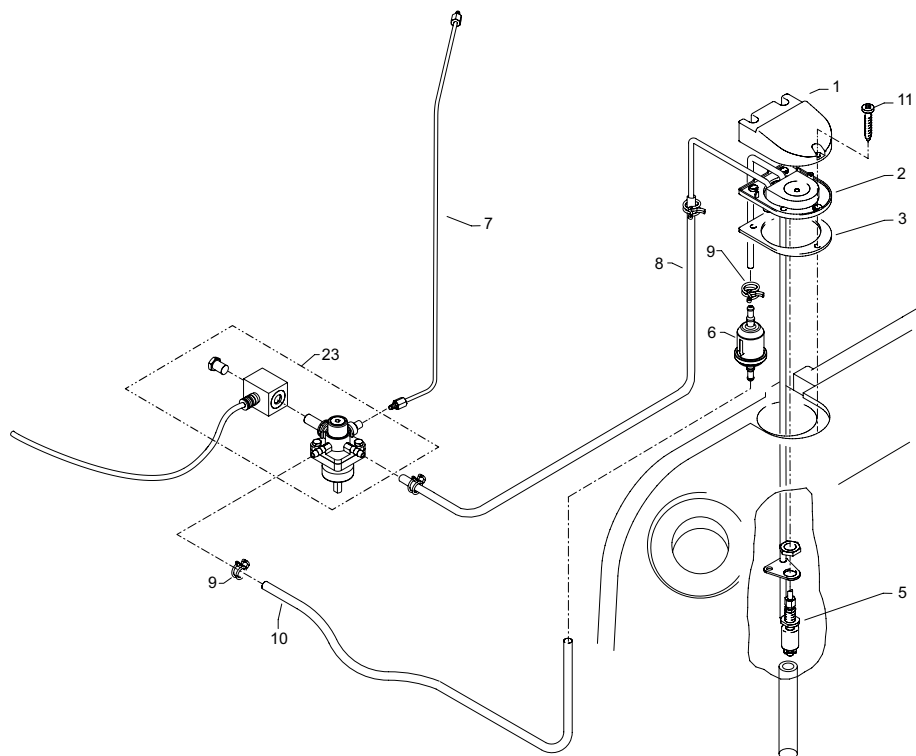


| Position No | Bezeichnung Description | Stck. Qty. | Bestell-Nr. Item no. |
|-------------|--|---------------|-------------------------|
| 1 | Elektrokasten | 1 | 44.807 |
| 2 | Deckel für Elektrokasten (inkl. Pos45, Pos 56) | 1 | 44.462 |
| 3 | Frontplatte Manometer | 1 | 44.809 1 |
| 4 | Kabelaufwicklung | 2 | 44.822 |
| 5 | Schraube 5 x 25 | 4 | 41.414 1 |
| 6 | Bock für Schalter | 1 | 44.810 |
| 7 | Schraube 5x14 | 10 | 43.426 |
| 8 | Bock für Thermostat | 1 | 47.012 |
| 9 | Dichtung für Thermostat | 1 | 47.013 |
| 10 | Dichtung für Schalter | 1 | 44.817 |

| Position No | Bezeichnung Description | Stck. Qty. | Bestell-Nr. Item no. |
|-------------|---|------------|----------------------|
| 11 | Schalter | 2 | 44.835 |
| 12 | Drehgriff Thermostat | 1 | 44.153 |
| 13 | Gewindeschneidschraube M 2,5 x 8 | 1 | 44.168 |
| 14 | Thermostat drehbar elektronisch | 1 | 44.951 |
| 15 | Deckel für Übertemperaturlöser | 1 | 44.182 |
| 16 | Übertemperaturlöser | 1 | 44.169 |
| 17 | Schraube 3,5 x 8 | 3 | 43.430 |
| 18 | Schraube 4,0 x 16 | 8 | 43.417 |
| 19 | Erdungsklemme | 1 | 44.839 |
| 20 | Feinsicherung M 1,25 A | 1 | 44.676 |
| 20.1 | Feinsicherung M 2,0 A | 1 | 44.889 1 |
| 21 | Schraube 3,5 x 14 | 2 | 44.525 |
| 22 | Steuerplatine 400 V / 50/60 Hz | 1 | 44.836 |
| 23 | Schütz 400 V / 50/60 Hz | 1 | 46.005 1 |
| 24 | Schraube 4,0 x 25 mit angepr. Scheibe | 2 | 43.425 |
| 25.1 | Überstromauslöser 11,3-16A | 1 | 42.641 |
| 26 | Kabeltrompete mit Zugentlastung | 1 | 44.819 |
| 27 | Zugentlastungsschelle | 1 | 43.431 |
| 28 | Schraube 3,5 x 14 | 5 | 44.525 |
| 30 | PG16-Verschraubung 1 Durchführung | 2 | 41.419 1 |
| 31 | PG16-Verschraubung 2 Durchführungen | 3 | 44.132 |
| 32 | PG16-Verschraubung 3 Durchführungen | 1 | 44.133 |
| 33 | Manometer | 1 | 15.039 1 |
| 34 | Grundteil Eckventil | 1 | 46.608 |
| 35 | Ventilnadel | 1 | 46.601 |
| 36 | Scheibe | 1 | 43.045 |
| 37 | Parbaks 6mm | 1 | 46.606 |
| 38 | O-Ring 11 x 1,5 | 1 | 12.256 |
| 39 | Führungsteil | 1 | 46.602 |
| 40 | Schraube M4 x 8 | 1 | 46.604 |
| 41 | Mutter M18 x 1 | 1 | 40.185 |
| 42 | Drehgriff Reinigungsmittelventil | 1 | 46.609 |
| 43 | Distanzring Reinigungsmittelventil | 1 | 46.599 |
| 44 | Schraube 5,0 x 20 mit angepr. Scheibe | 10 | 43.018 |
| 45 | Durchführungsstülle für Kapillarrohr | 2 | 44.823 |
| 47 | Dichtung Elektrokasten | 1 | 44.838 |
| 48 | Klemmbügel für Manometer | 1 | 44.049 |
| 49 | Anschlussmuffe Manometer | 1 | 44.136 |
| 50 | Saugzapfen M10 x 1 | 1 | 46.605 |
| 51 | Schlauchklemme Cobra | 2 | 44.363 |
| 52 | Schlauch für Waschmittelsaugung | 1 | 44.055 |
| 53 | Schlauch mit Filter und Rückschlagv. | 1 | 44.056 1 |
| 54 | Rückschlagventil für Waschmittelsaugung | 1 | 44.240 1 |
| 55 | Druckmessleitung | 1 | 44.102 1 |
| 56 | Abdeckung Elektrokasten | 1 | 47.015 1 |
| 57 | Scheibe 4,3 DIN9021 | 3 | 43.472 |
| | Reinigungsmittelventil kpl. | | 46.616 |

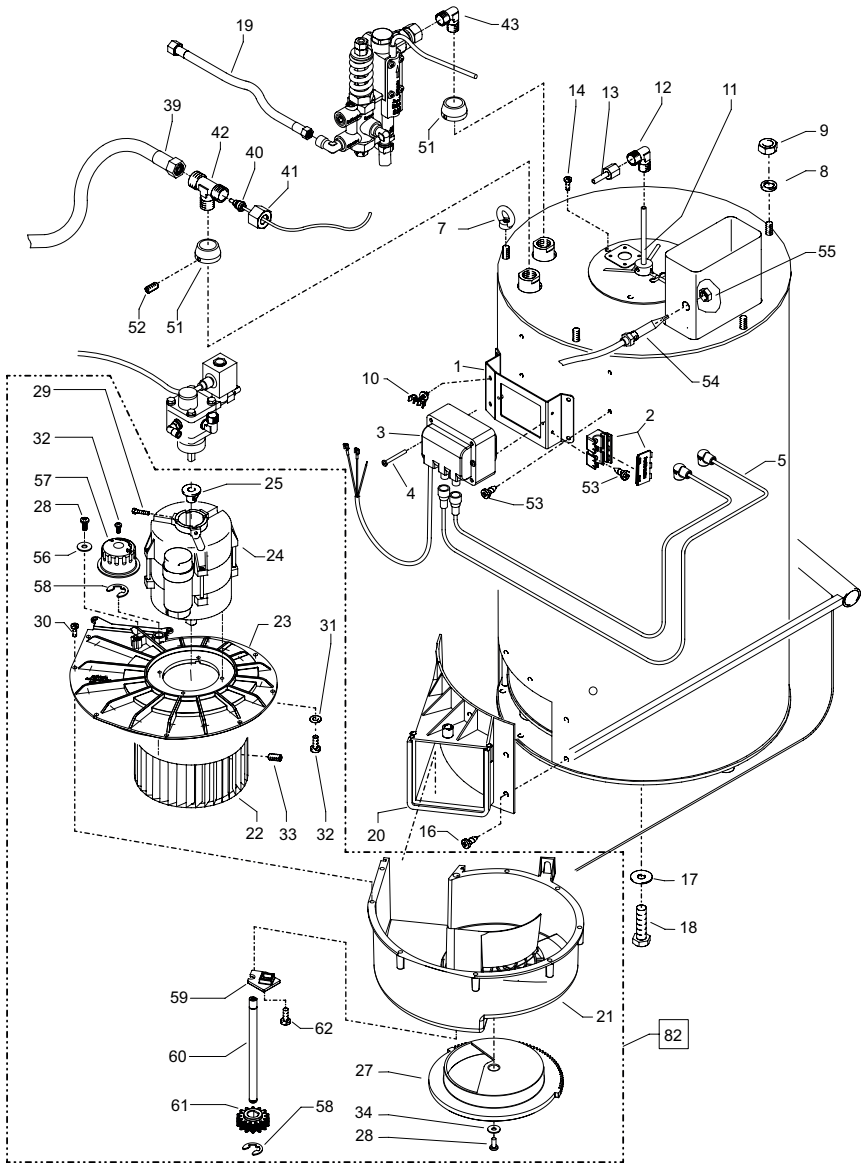


| Position No | Bezeichnung Description | Stck. Qty. | Bestell-Nr. Item no. |
|-------------|----------------------------|---------------|-------------------------|
| 1 | Wassertank | 1 | 44.009 |
| 2 | Schwimmventil | 1 | 44.0251 |
| 3 | Federscheibe | 2 | 44.396 |
| 5 | Anschlussstück R 3/8" IG | 1 | 41.423 |
| 9 | O-Ring 13 x 2,6 | 2 | 15.017 |
| 10 | Klemmring | 3 | 44.026 1 |
| 13 | Wassereingangsschlauch | 1 | 44.028 |
| 16 | HD-Schlauch Wasserausgang | 1 | 44.840 2 |
| 17 | Haltescheibe | 1 | 44.841 |
| 18 | Schraube DIN912 M 5 x 12 | 2 | 41.019 4 |
| 20 | Wasserausgangsteil | 1 | 13.368 |
| 25 | Verschlusschraube | 1 | 44.009 1 |
| 26 | Dichtring | 1 | 12.387 |



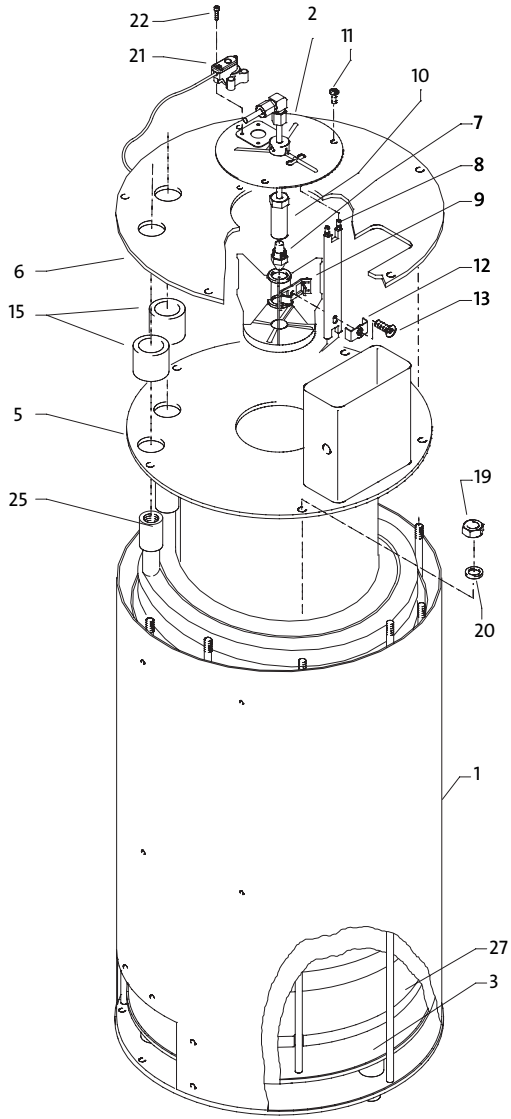
| Position No | Bezeichnung Description | Stck. Qty. | Bestell-Nr. Item no. |
|-------------|--|---------------|-------------------------|
| 1 | Deckel Brennstoffversorgung | 1 | 44.011 2 |
| 2 | Flansch mit Brennstoffleitungen | 1 | 44.010 3 |
| 3 | Gummidichtung | 1 | 44.012 |
| 5 | Schwimmerschalter | 1 | 44.014 |
| 6 | Brennstoff-Leitungsfiler NW 6/8 | 1 | 44.452 |
| 7 | Brennstoffleitung Pumpe | 1 | 44.461 |
| 8 | Brennstoff-Rücklaufleitung | 1 | 44.464 |
| 9 | Drahtklemme | 4 | 44.857 |
| 10 | Brennstoffschlauch NW6 | (1 m) | 44.465 |
| 11 | Schraube 5,0 x 25 | 3 | 41.414 1 |
| 23 | Brennstoffpumpe mit Magnetventil und Spule | 1 | 44.453 |

Brennkammer Combustion chamber



| Position No | Bezeichnung Description | Stck. Qty. | Bestell-Nr. Item no. |
|-------------|--|------------|----------------------|
| 1 | Halterung für Zündtrafo mit Pos. 2 und 10 | 1 | 44.821 1 |
| 2 | Haltebock | 1 | 44.395 |
| 3 | Zündtrafo | 1 | 44074 |
| 4 | Schraube M 5 x 50 | 2 | 44.113 |
| 5 | Hochspannungs-Zündkabel (2 Stück) | 1 | 44.114 |
| 6 | Anschlusskabel Zündtrafo mit Stecker | 1 | 44.451 |
| 7 | Ringmutter M 8 DIN 582 | 3 | 44.115 |
| 8 | Federring A 8 | 5 | 44.222 |
| 9 | Edelstahlmutter M 8 | 2 | 14.127 2 |
| 10 | Haltesockel-Zündkabel | 1 | 44.369 |
| 11 | Brennstoffleitung „Düsenstock“ ø6xø4x120mm | 1 | 44.468 |
| 12 | Winkelverschraubung 4L x 4L | 1 | 44.454 |
| 13 | Brennstoffleitung Pumpe | 1 | 44.461 |
| 14 | Edelstahlschraube M 6 x 10 | 3 | 44.177 |
| 16 | Blechschaube 6,3 x 13 | 7 | 44.109 |
| 17 | Unterlegscheibe A 10,5 DIN 9021 | 3 | 50.182 |
| 18 | Sechskantschraube M 10 x 20 DIN 933 | 3 | 44.116 |
| 19 | Druckmessleitung | 1 | 44.102 1 |
| 20 | Gebläsestutzen | 1 | 44.068 |
| 21 | Gebläsegehäuse | 1 | 44.353 |
| 22 | Lüfterrad | 1 | 44.380 |
| 23 | Gebläsedeckel | 1 | 44.354 |
| 24 | Brennermotor 200-240 V / 50/60 Hz | 1 | 44.072 6 |
| 25 | Steckkupplung | 1 | 44.085 |
| 27 | Luftschieber | 1 | 44.355 |
| 28 | Schraube 5,0 x 14 | 2 | 43.426 |
| 29 | Schraube M 5 x 12 | 1 | 41.019 4 |
| 30 | Schraube 5,0 x 25 | 9 | 41.414 1 |
| 31 | Zahnscheibe 4,3 | 4 | 43.471 |
| 32 | Schraube M 4 x 8 | 5 | 44.216 |
| 33 | Gewindestift M 6 x 8 DIN 914 | 2 | 44.090 |
| 34 | Scheibe 5,3 | 1 | 50.152 |
| 39 | HD-Schlauch Wasserausgang | 1 | 44.840 |
| 40 | Temperaturfühler | 1 | 44.954 1 |
| 41 | Ermetomutter 12 mm | 2 | 40.075 |
| 42 | T-Einschraub-Verschraubung | 1 | 44.173 |
| 43 | Einschraubwinkelversch. 3/8" x 12L | 1 | 44.092 |
| 44 | Hochdruckschlauch | 1 | 44.093 |
| 51 | Abschlussring | 2 | 44.086 1 |
| 52 | Gewindestift M 6 x 8 DIN 914 | 2 | 44.090 |
| 53 | Blechschaube 4,8 x 13 | 6 | 44.112 |
| 54 | Übertemperatur-Fühler | 1 | 44.169 |
| 55 | Mutter | 1 | 44.172 |
| 56 | Scheibe 6,4 | 1 | 50.174 |
| 57 | Drehknopf für Luftschieber | 1 | 44.358 |
| 58 | Sicherungsscheibe | 2 | 40.315 |
| 59 | Gegenlager für Luftverstellung | 1 | 44.356 |
| 60 | Welle für Luftverstellung | 1 | 44.382 |
| 61 | Zahnrad Antrieb Luftschieber | 1 | 44.357 |
| 62 | Schraube 3,5 x 14 | 1 | 44.525 |
| 82 | Gebläseeinheit | | 44.390 |

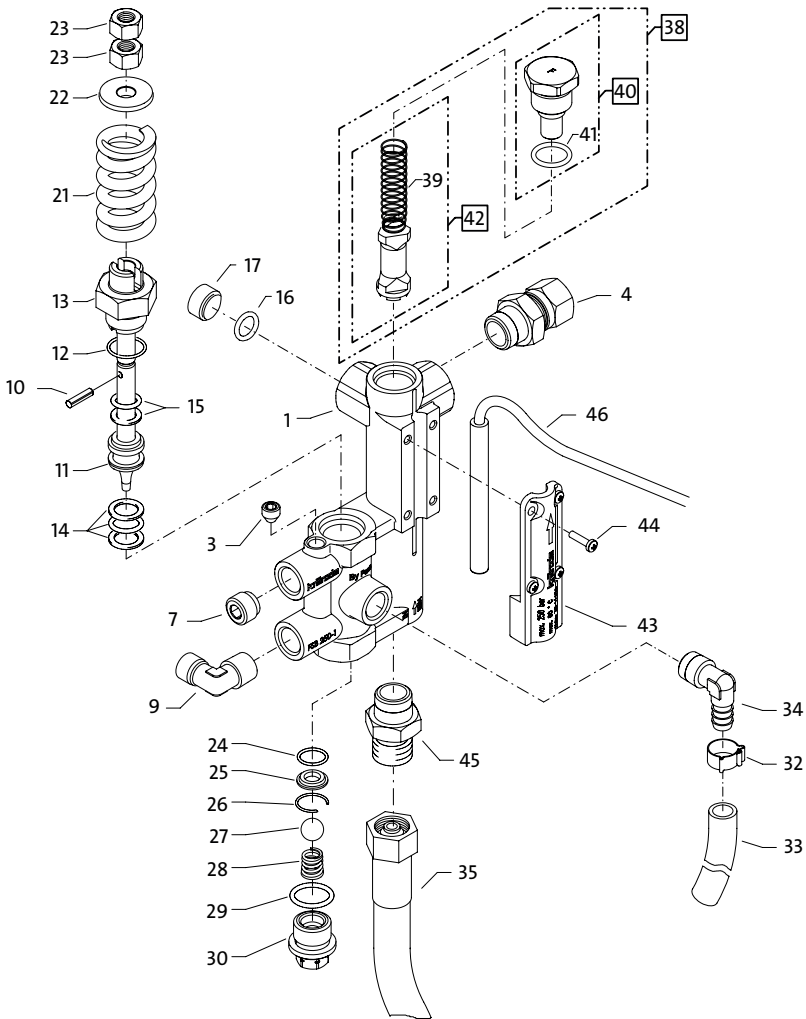
Brennkammer Combustion chamber



| Position No | Bezeichnung Description | Stck. Qty. | Bestell-Nr. Item no. |
|-------------|---|------------|----------------------|
| 1 | Außenmantel mit Grundplatte | 1 | 44.379 |
| 2 | Deckel Düsenstock | 1 | 44.079 |
| 3 | Innenmantel mit Bodenplatte | 1 | 44.378 |
| 5 | Innendeckel mit Flammrohr | 1 | 44.377 |
| 6 | Außendeckel | 1 | 44.066 |
| 7 | Brennstoffdüse 60° B 1,65 gph | 1 | 44.077 3 |
| 8 | Blockelektrode | 1 | 44.080 |
| 9 | Düsenstock Ø 25 mm, 6 Schlitze | 1 | 44.076 4 |
| 10 | Düsenhalter | 1 | 44.078 |
| 11 | Edelstahlschraube M 6 x 10 | 3 | 44.177 |
| 12 | Klemmblech für Elektrode | 1 | 44.076 1 |
| 13 | Zylinderschraube mit ISK M 5 x 15 DIN6912 | 1 | 44.076 2 |
| 15 | Zwischenhülse | 2 | 44.376 |
| 19 | Edelstahlmutter M 8 | 7 | 14.127 2 |
| 20 | Federring A 8 | 7 | 44.222 |
| 21 | Flammsensor optisch | 1 | 44.256 1 |
| 22 | Schraube M 4 x 10 | 4 | 46.002 |
| 25 | Heizschlange | 1 | 44.374 |
| 27 | Isolationsplatte | 1 | 44.360 |

Flow-Safety-Block

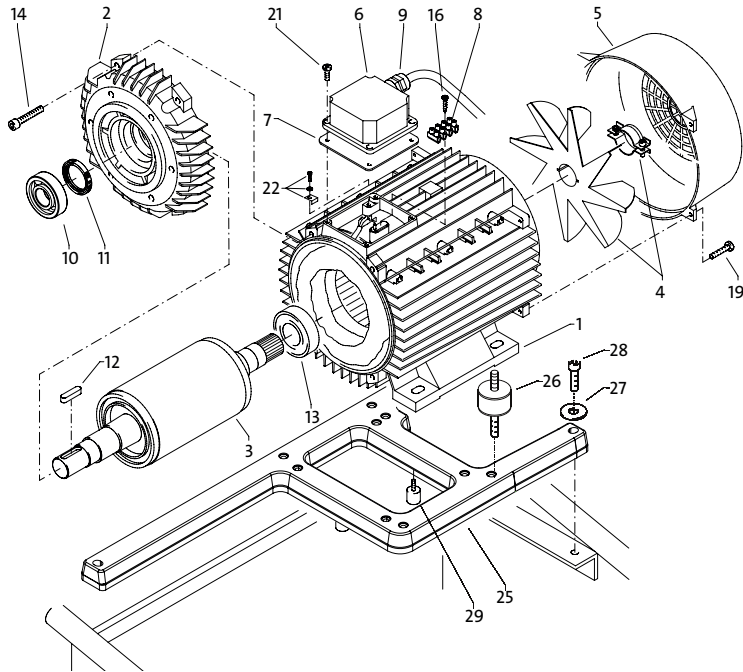
Flow-Safety-Block



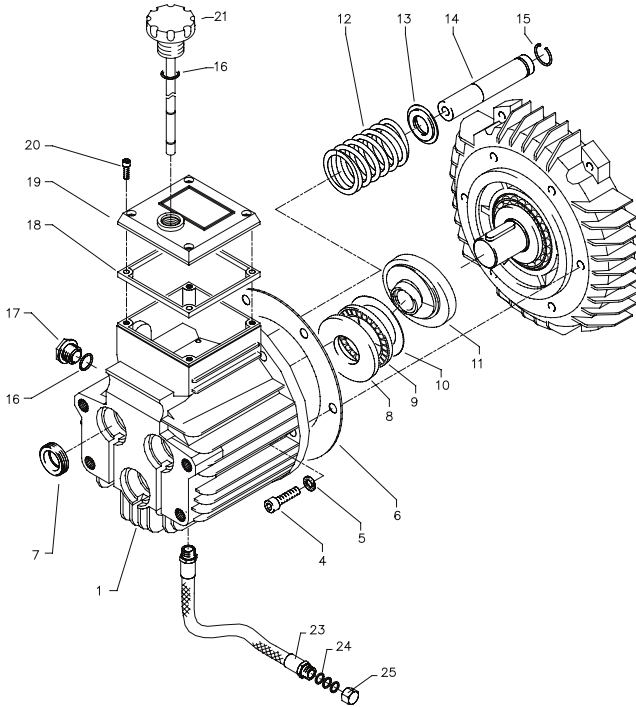
| Position No | Bezeichnung Description | Stck. Qty. | Bestell-Nr. Item no. |
|-------------|--|------------|----------------------|
| 1 | Ventilkörper FSB250-1 | 1 | 14.215 |
| 3 | Dichtstopfen M 8 x 1 | 1 | 13.158 |
| 4 | Ermetoverschraubung R 3/8" x 12 mm Rohrstützen | 1 | 44.365 |
| 7 | Stopfen R1/4" | 1 | 13.387 |
| 9 | Ermetowinkel R 1/4" x 6L | 1 | 44.062 |
| 10 | Spannstift | 1 | 14.148 |
| 11 | Steuerkolben | 1 | 14.110 |
| 12 | O-Ring 16 x 2,0 | 1 | 13.150 |
| 13 | Kolbenführung | 1 | 14.130 |
| 14 | Parbaks 16 mm | 1 | 13.159 |
| 15 | Parbaks 8 mm | 1 | 14.123 |
| 16 | Kupferdichtring Ø8 x Ø14 x 1,5 | 1 | 41.500 |
| 17 | Stopfen M16 x 1,5 | 1 | 14.213 |
| 21 | Ventilfeder | 1 | 14.125 |
| 22 | Federdruckscheibe | 1 | 14.126 |
| 23 | Sechskantmutter M 8 x 1 | 2 | 14.144 |
| 24 | O-Ring 11 x 1,44 | 1 | 12.256 |
| 25 | Edelstahlsitz 7,0 mm | 1 | 14.118 |
| 26 | Sprengring | 1 | 13.147 |
| 27 | Edelstahlkugel 10 mm | 1 | 12.122 |
| 28 | Edelstahlfeder | 1 | 14.119 |
| 29 | O-Ring 13.94 x 2,62 | 1 | 42.167 |
| 30 | Verschlusschraube | 1 | 14.113 |
| 32 | Schlauchschele | 1 | 44.363 |
| 33 | PVC-Schlauch DN 6 | 0,7m | 44.403 |
| 34 | Winkeltülle R 1/4" x 8 | 1 | 14.212 |
| 35 | HD-Schlauch Eingang Brennkammer | 1 | 44.384 |
| 38 | Strömungskörper incl. Stopfen und Feder | 1 | 14.218 1 |
| 39 | Druckfeder Strömungswächter | 1 | 14.217 |
| 40 | Anschlagstopfen mit Zapfen Strömungswächter | 1 | 14.219 |
| 41 | O-Ring 14 x 2 | 1 | 43.445 |
| 42 | Strömungskörper mit Zapfen für Feder | 1 | 14.218 |
| 43 | Abdeckung | 1 | 12.603 |
| 44 | Schraube M 4 x 8 | 4 | 44.216 |
| 45 | Verschraubung M18x1,5 x 12L | 1 | 44.364 |
| 46 | Magnetschalter | 1 | 40.594 2 |
| | | | |
| | Steuerkolben kpl. Pos. 10-15; 21-23 | | 14.110 1 |
| | Flow-Safety-Block kpl. Pos. 1-15; 21-45 | | 14.235 |

Ersatzteilliste Motor

Spare parts list motor



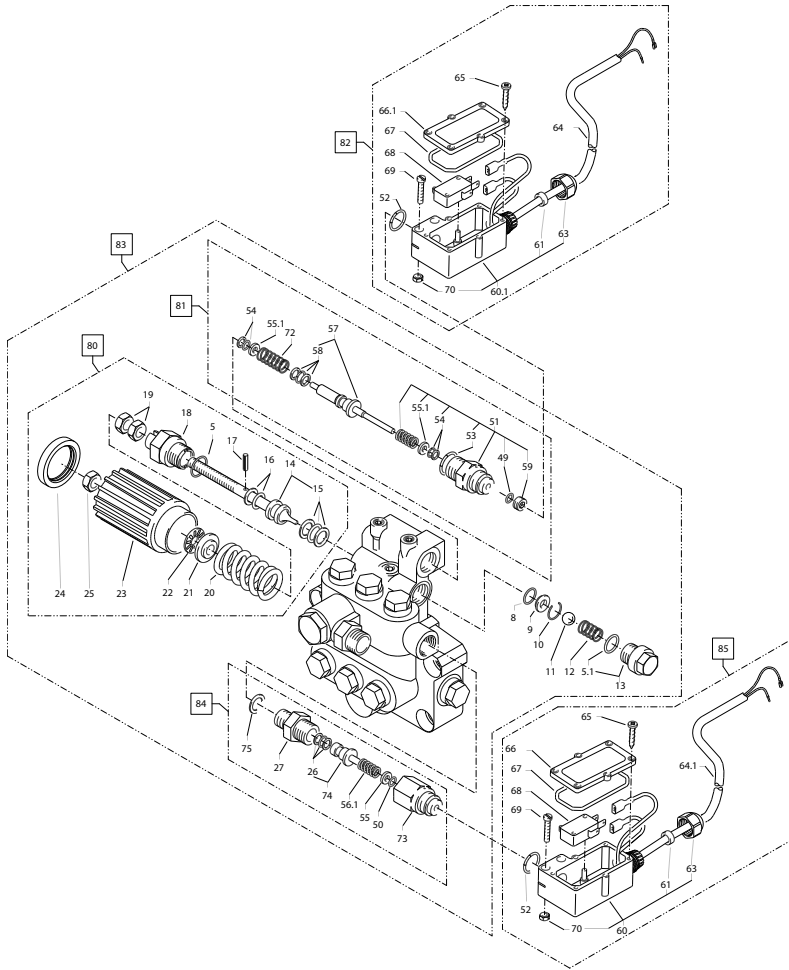
| Position No | Bezeichnung Description | Stck. Qty. | Bestell-Nr. Item no. |
|-------------|--|---------------|-------------------------|
| 1 | Stator 100 4,8 kW 400V / 50Hz | 1 | 40.710 |
| 2 | A-Lager Flansch | 1 | 40.700 |
| 3 | Rotor 100 400V / 50Hz | 1 | 40.703 |
| 4 | Lüfterrad BG100 | 1 | 40.702 1 |
| 5 | Lüfterhaube BG 100 | 1 | 40.701 |
| 6 | Klemmkasten | 1 | 40.534 |
| 7 | Flachdichtung | 1 | 43.030 |
| 8 | Lüsterklemme 2,5 mm ² 4-polig | 1 | 43.031 1 |
| 9 | PG-Verschraubung PG 13,5 | 1 | 40.539 |
| 10 | Schrägkugellager 7306 | 1 | 40.704 |
| 11 | Öldichtung 35 x 47 x 7 | 1 | 40.080 |
| 12 | Passfeder 8 x 7 x 28 | 1 | 40.459 |
| 13 | Kugellager 6206 - 2Z | 1 | 40.538 |
| 14 | Innensechskantschraube M 6 x 30 | 4 | 43.037 |
| 16 | Blechschaube 2,9 x 16 | 1 | 43.036 |
| 19 | Schraube M 4 x 12 | 4 | 41.489 |
| 21 | Schraube M 4 x 12 | 4 | 41.489 |
| 22 | Erdungsschraube kpl. | 1 | 43.038 |
| 25 | Aggregathalterung | 1 | 44.013 |
| 26 | Schwingmetall 30x30 | 4 | 44.227 |
| 27 | Unterlegscheibe Ø8,4 DIN 9021 | 7 | 41.409 |
| 28 | Innensechskantschraube M 8x40 | 3 | 43.059 |
| 29 | Gummipuffer 15x20 | 2 | 43.419 2 |



| Position No | Bezeichnung Description | Stck. Qty. | Bestell-Nr. Item no. |
|-------------|--|------------|----------------------|
| 1 | Ölgehäuse mit Öldichtungen | 1 | 40.452 |
| 4 | Innensechskantschraube M 8 x 25 | 6 | 40.053 |
| 5 | Sicherungsscheibe | 6 | 40.054 |
| 6 | Flachdichtung | 1 | 40.035 |
| 7 | Öldichtung 18 x 28 x 7 | 3 | 41.031 |
| 8 | Wellenscheibe | 1 | 40.043 |
| 9 | Axial-Rollenkäfig | 1 | 40.040 |
| 10 | AS-Scheibe | 1 | 40.041 |
| 11 | Taumelscheibe 12,75° | 1 | 40.460-12,75 |
| 12 | Plungerfeder | 3 | 40.453 |
| 13 | Federdruckscheibe | 3 | 40.454 |
| 14 | Plunger 18mm (AM-Pumpe) | 3 | 40.455 |
| 15 | Sprengring | 3 | 41.035 |
| 16 | O-Ring 14 x 2 | 2 | 43.445 |
| 17 | Verschlusschraube M 18 x 1,5 | 1 | 41.011 |
| 18 | Flachdichtung | 1 | 41.019 3 |
| 19 | Deckel | 1 | 40.518 |
| 20 | Innensechskantschraube M 5 x 12 | 4 | 41.019 4 |
| 21 | Ölmessstab (AM-Pumpe) | 1 | 40.461 |
| 23 | Ölablassschlauch | 1 | 44.128 1 |
| 24 | Kupferfingerring | 3 | 14.149 |
| 25 | Verschlusskappe | 1 | 44.130 |
| | Ölgehäuse AM kpl. ohne Taumelscheibe Pos. 1, 4-7, 12-17 | | 40.452 1 |

Ersatzteilliste Unloaderv./ Druckschalter

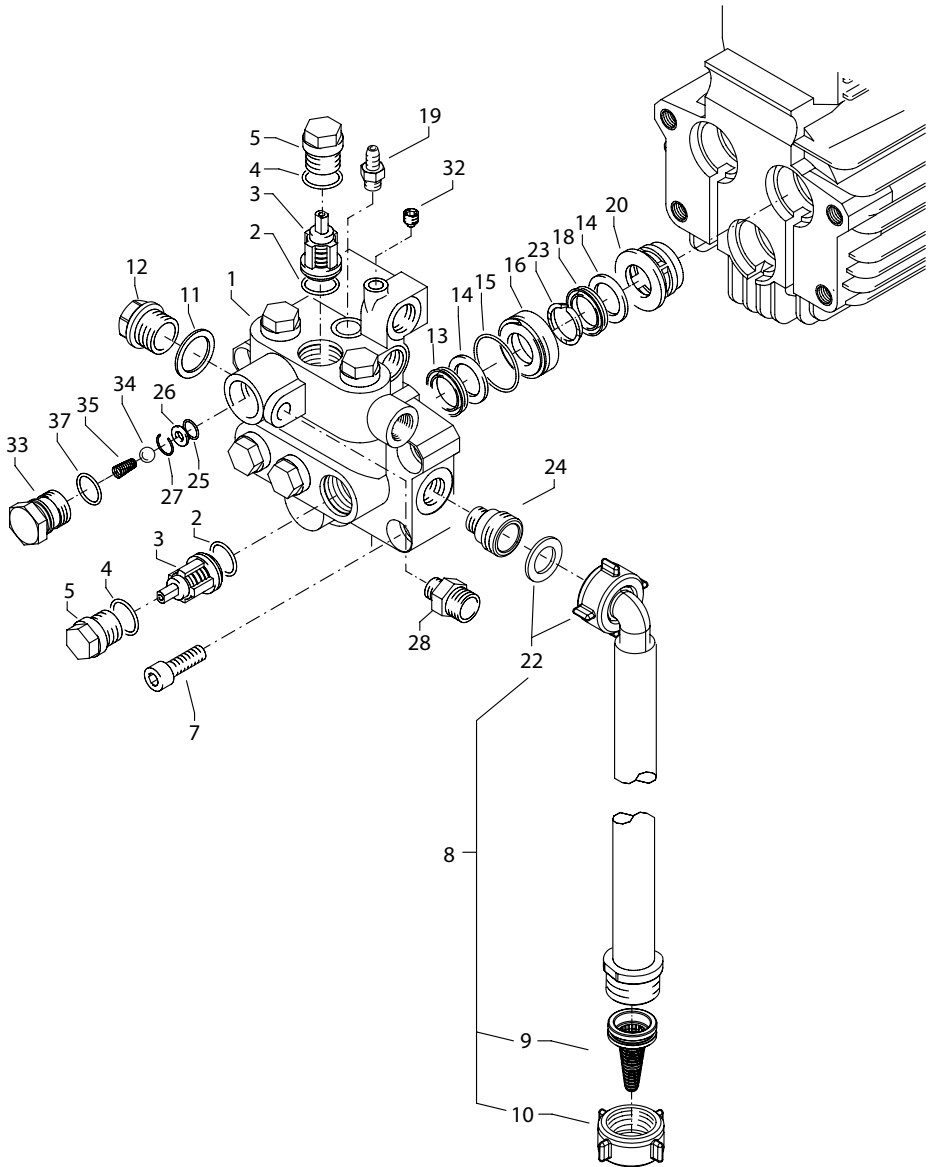
Spare parts list unloader v./ pressure s.



| Position No | Bezeichnung Description | Stck. Qty. | Bestell-Nr. Item no. |
|-------------|--|------------|----------------------|
| 80 | Steuerkolben kpl. mit Handrad | | 40.490 |
| 81 | Rep.- Satz Druckschaltermechanik | | 15.009 3 |
| 82 | Druckschalter (rt) ohne Mechanik | | 44.389 1 |
| 83 | Ventilgehäuse kpl. ohne E-Schalter | | 44.470 |
| 84 | Rep.- Satz Druckschaltermechanik 3/8" AG | | 15.011 2 |
| 85 | Druckschalter (sw) ohne Mechanik | | 44.389 |
| 86 | Druckschalter (rt) mit Mechanik (Pos. 81 + 82) | | 44.389 2 |
| 87 | Druckschalter (sw) mit Mechanik (Pos. 84 + 85) | | 44.389 3 |

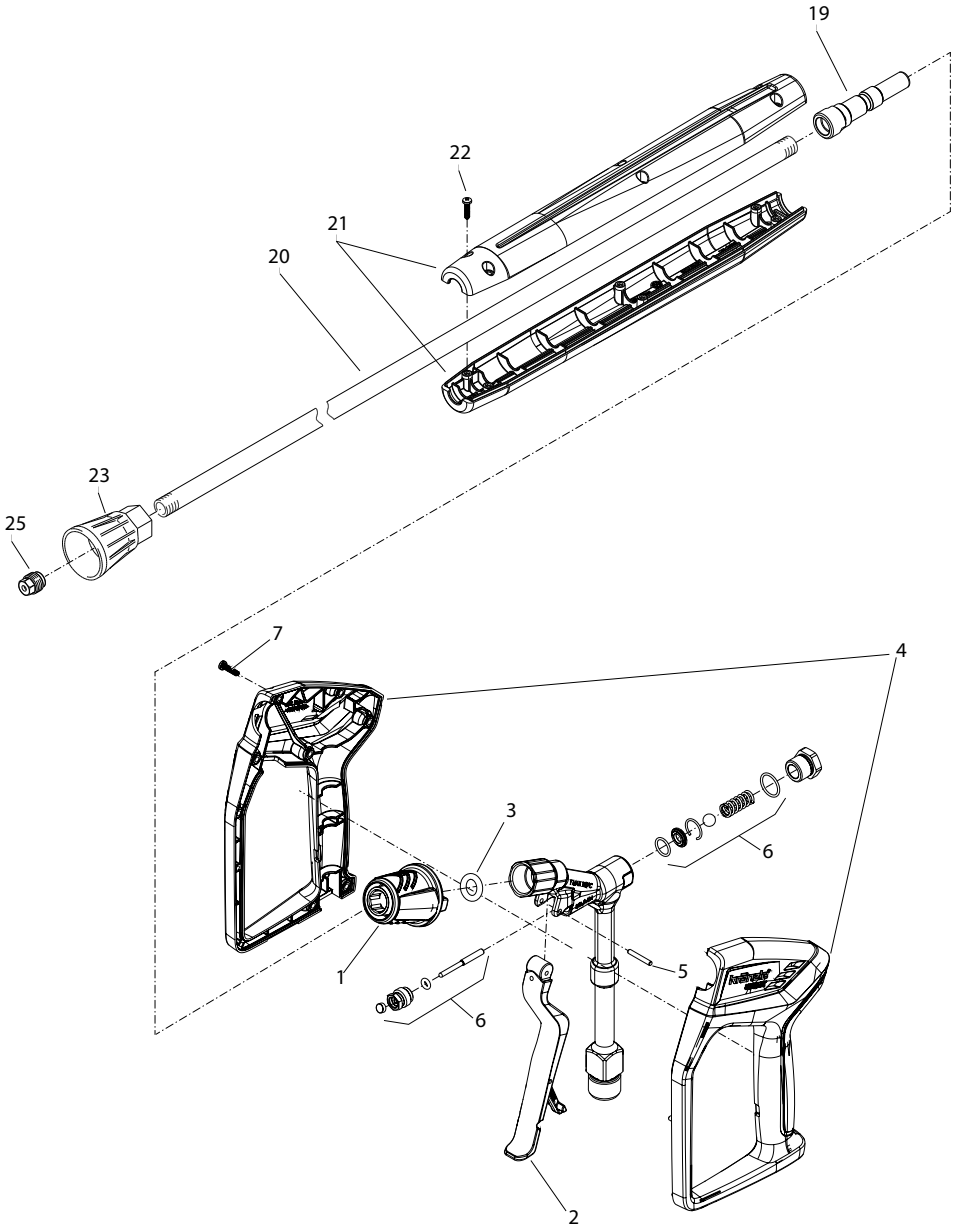
| Position No | Bezeichnung Description | Stck. Qty. | Bestell-Nr. Item no. |
|-------------|--|------------|----------------------|
| 5 | O-Ring 16 x 2 | 1 | 13.150 |
| 5.1 | O-Ring 13,94 x 2,62 | 1 | 42.167 |
| 8 | O-Ring 11 x 1,44 | 1 | 12.256 |
| 9 | Edelstahlsitz | 1 | 14.118 |
| 10 | Sicherungsring | 1 | 13.147 |
| 11 | Edelstahlkugel 8,5 mm | 1 | 12.245 |
| 12 | Edelstahlfeder | 1 | 14.119 |
| 13 | Verschlusschraube | 1 | 14.113 |
| 14 | Steuerkolben | 1 | 14.134 |
| 15 | Parbaks 16 mm | 1 | 13.159 |
| 16 | Parbaks 8 mm | 1 | 14.123 |
| 17 | Spannstift | 1 | 14.148 |
| 18 | Kolbenführung spezial | 1 | 42.105 |
| 19 | Mutter M 8 x 1 | 2 | 14.144 |
| 20 | Ventilfeder schwarz | 1 | 14.125 |
| 21 | Federdruckscheibe | 1 | 14.126 |
| 22 | Nadellager | 1 | 14.146 |
| 23 | Handrad AM-Pumpe | 1 | 40.457 |
| 24 | Kappe Handrad AM-Pumpe | 1 | 40.458 |
| 25 | Elastic-Stop-Mutter | 1 | 14.152 |
| 26 | Parbaks 7 mm | 1 | 15.013 |
| 27 | Ausgangsteil R1/4" AG | 1 | 15.011 |
| 49 | O-Ring 3,3 x 2,4 | 1 | 12.136 |
| 50 | O-Ring 5 x 1,5 | 1 | 15.014 |
| 51 | Führungsteil Steuerstöbel | 1 | 49.058 0 |
| 52 | O-Ring 13 x 2,6 | 2 | 15.017 |
| 53 | O-Ring 14 x 2 | 1 | 43.445 |
| 54 | Parbaks 4 mm | 2 | 12.136 2 |
| 55 | Stützscheibe dm 5 | 1 | 15.015 |
| 55.1 | Stützscheibe dm 4 | 2 | 15.015 1 |
| 56.1 | Edelstahlfeder 1,8 x 9,1 x 18,5 | 1 | 15.016 |
| 57 | Steuerstöbel lang | 1 | 15.010 2 |
| 58 | Parbaks | 1 | 15.013 |
| 59 | Stopfen M10x1 (durchgebohrt) | 1 | 13.385 1 |
| 60 | Gehäuse Elektroschalter (schwarz) | 2 | 15.204 |
| 60.1 | Gehäuse Elektroschalter (rot) | 1 | 15.205 |
| 61 | Gummimanschette | 2 | 15.202 |
| 63 | Verschraubung PG 11 | 2 | 15.203 |
| 64 | Kabel 2 x 1,0 mm ² 0,70 m schwarz | 1 | 44.367 |
| 64.1 | Kabel 2 x 1,0 mm ² 0,70 m grau | 1 | 44.368 |
| 65 | Blechschaube 2,9 x 19 | 12 | 15.024 |
| 66 | Deckel Elektroschalter (schwarz) | 1 | 15.201 |
| 66.1 | Deckel Elektroschalter (rot) | 1 | 15.201 1 |
| 67 | O-Ring 44 x 2,5 | 2 | 15.023 |
| 68 | Mikroschalter | 2 | 44.262 |
| 69 | Zylinderschraube M 4 x 20 | 4 | 15.025 |
| 70 | Sechskant-Mutter M 4 | 4 | 12.138 |
| 73 | Grundteil Elektroschalter | 1 | 15.009 |
| 72 | Druckfeder 1 x 8,6 x 30 | 1 | 40.520 |
| 74 | Steuerkolben | 1 | 15.010 |
| 75 | Kupferring 14 x 20 x 1,5 | 1 | 42.104 |

Ersatzteilliste Ventilgehäuse
Spare parts list valve housing



| Position No | Bezeichnung Description | Stck. Qty. | Bestell-Nr. Item no. |
|-------------|--|------------|----------------------|
| 1 | Ventilgehäuse AM-Pumpe | 1 | 40.451 1 |
| 2 | O-Ring 15 x 2 | 6 | 41.716 |
| 3 | Ventile (grün) für APG-Pumpe | 6 | 41.715 1 |
| 4 | O-Ring 16 x 2 | 6 | 13.150 |
| 5 | Ventilstopfen | 6 | 41.714 |
| 7 | Innensechskantschraube M10 x 35 | 4 | 42.509 1 |
| 8 | Ansaugschlauch mit Winkel und Überwurfmutter | 1 | 44.469 |
| 9 | Wasserfilter | 1 | 13.312 |
| 10 | Überwurfmutter ¾" | 1 | 44.458 |
| 11 | Dichtring | 1 | 40.019 |
| 12 | Verschlusschraube 3/8" | 1 | 40.018 |
| 13 | Manschette 18 x 26 x 4/2 | 3 | 41.013 2 |
| 14 | Backring 18 mm | 6 | 41.014 2 |
| 15 | O-Ring | 3 | 40.026 |
| 16 | Leckagering 18 mm | 3 | 41.066 |
| 18 | Gewebemanschette 18 x 26 x 5,5/3 | 3 | 41.013 1 |
| 19 | Saugzapfen Schlauchanschluss | 1 | 44.189 |
| 20 | Zwischenring 18 mm | 3 | 41.015 2 |
| 22 | Winkelverschraubung 3/4" IG x ø14,5 | 1 | 44.457 |
| 23 | Druckring | 3 | 41.018 |
| 24 | Sauganschluss 3/8"AG x 3/4"AG | 1 | 44.471 |
| 25 | O-Ring 11 x 1,5 | 1 | 12.256 |
| 26 | Edelstahlsitz Ø 7 | 1 | 14.118 |
| 27 | Sprengring | 1 | 13.147 |
| 28 | Ausgangsteil Pumpe R1/4" x 12L | 1 | 44.394 |
| 32 | Dichtstopfen M 8 x 1 | 2 | 13.158 |
| 33 | Ausgangsverschlussstück | 1 | 40.522 |
| 34 | Edelstahlkugel Ø10 | 1 | 12.122 |
| 35 | Rückschlagfeder „K“ | 1 | 14.120 1 |
| 37 | O-Ring 18 x 2 | 1 | 40.016 |
| | Rep.-Satz Ventile | | 41.748 1 |
| | 6x Pos. 2; 6x Pos. 3; 6x Pos. 4 | | |
| | Rep.-Satz Manschetten 18 mm | | 41.049 1 |
| | 3x Pos. 13; 6x Pos. 14; 3x Pos. 15; 3x Pos. 23; 3x Pos. 18 | | |

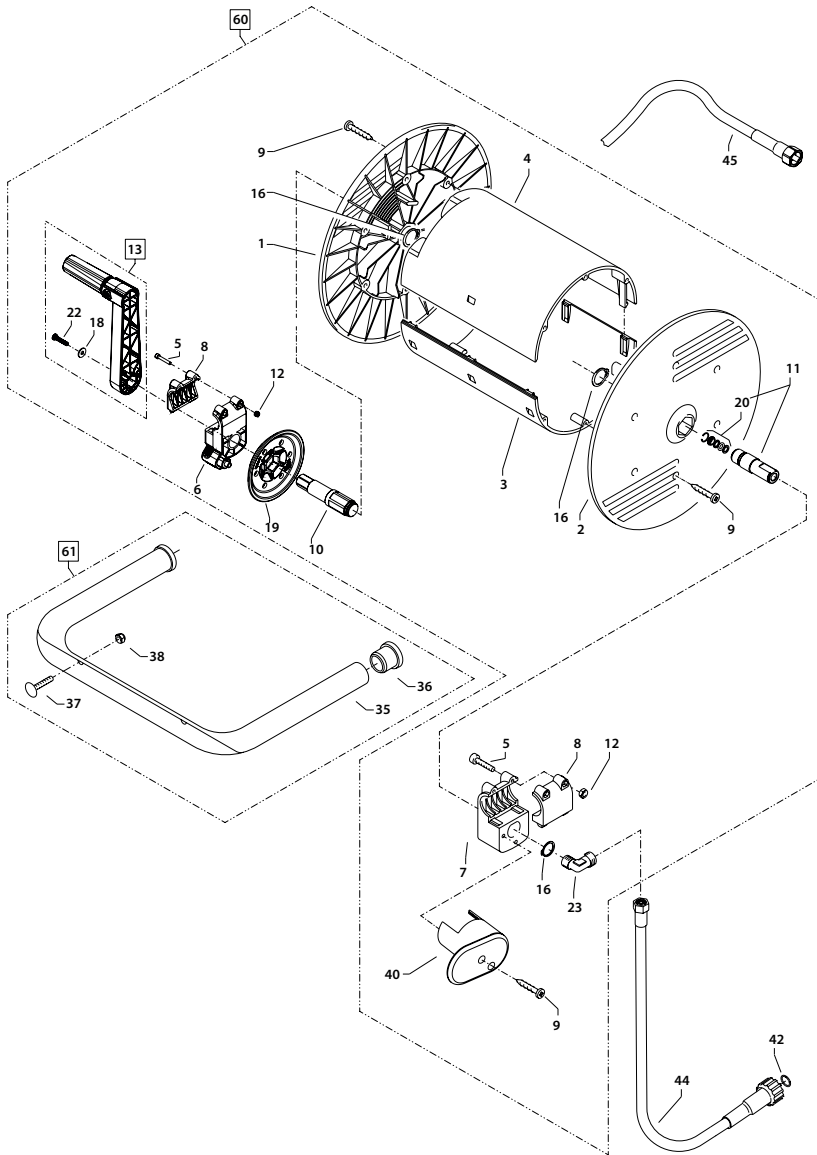
Ersatzteilliste Lanze und Pistole
Spare parts list gun with lance



| Position No | Bezeichnung Description | Stck. Qty. | Bestell-Nr. Item no. |
|-------------|---|------------|----------------------|
| 1 | Steckkupplung D12 | 1 | 13457 |
| 2 | Abzugshebel Kpl. | 1 | 12509 |
| 3 | O-Ring 11,5 x 3,5 | 1 | 134601 |
| 4 | Pistolenschale rechts, Links | 1 | 12508 |
| 5 | Zylinderstift 3x21 | 1 | 12253 |
| 6 | Rep. Satz Starlet 3 | 1 | 12510 |
| 7 | Kunststoffschraube 3,5 x 14 | 8 | 44525 |
| 19 | Stecknippel Edelstahl gehärtet R1/4" IG | 1 | 13.470 |
| 20 | Rohr 965 lang, bds. 1/4" AG | 1 | 13.519 |
| 21 | Griffschalen Lanze | 1 | 12.406 |
| 22 | Schraube 3,5 x 14 | 6 | 44.525 |
| 23 | Düsenschutz | 1 | 26.002 |
| 25 | Flachstrahldüse D4006 | 1 | D4006 |
| 40 | Starlet 3 | 1 | 12.500 |
| 42 | Lanze kpl. mit Flachstrahldüse D4006 | 1 | 12.420-D4006 |

Ersatzteilliste Schlauchtrommel

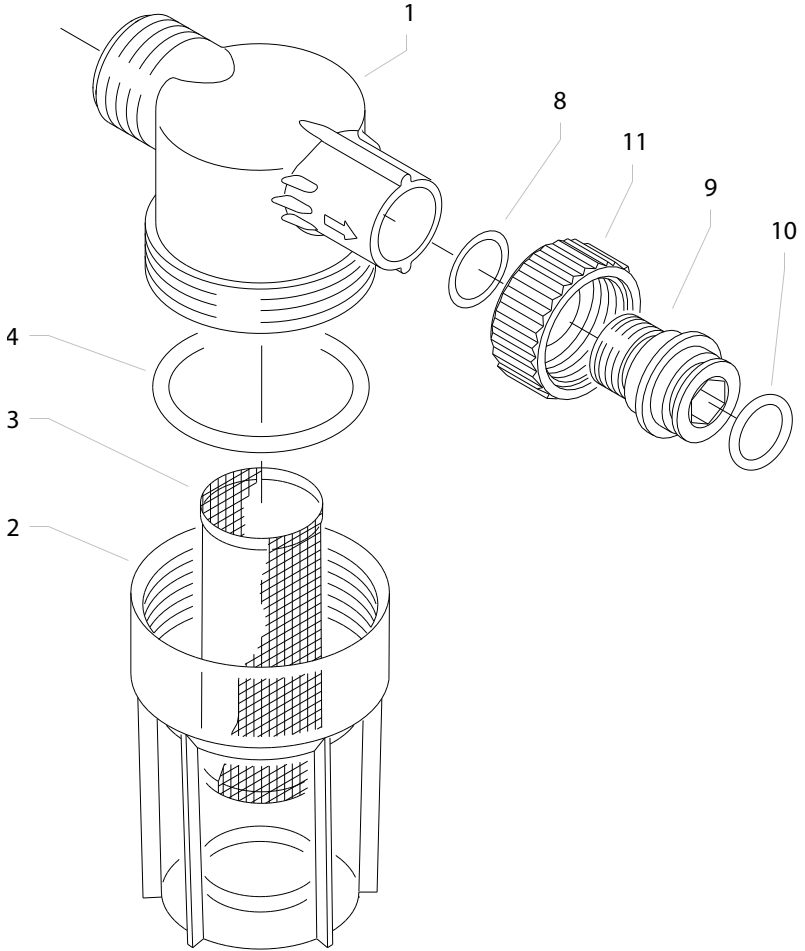
Spare parts list hose drum



| Position No | Bezeichnung Description | Stck. Qty. | Bestell-Nr. Item no. |
|-------------|--|------------|----------------------|
| 1 | Seitenschale Schlauchführung | 1 | 40.302 |
| 2 | Seitenschale Wasserführung | 1 | 40.301 |
| 3 | Trommel Unterteil | 1 | 40.304 |
| 4 | Trommel Oberteil | 1 | 40.303 |
| 5 | Innensechskantschraube M 4 x 25 | 4 | 40.313 |
| 6 | Lagerklotz mit Bremse | 1 | 40.327 |
| 7 | Lagerklotz links | 1 | 40.305 |
| 8 | Klemmstück | 2 | 40.307 |
| 9 | Kunststoffschraube 5,0 x 20 | 12 | 43.018 |
| 10 | Antriebswelle | 1 | 40.328 |
| 11 | Welle Wasserführung | 1 | 40.323 |
| 12 | Elastic-Stop-Mutter M 4 | 4 | 40.111 |
| 13 | Kurbel kpl. | 1 | 40.320 0 |
| 16 | Wellensicherungsring 22 mm | 2 | 40.117 |
| 18 | Unterlegscheibe Ø 6,4 | 1 | 50.189 |
| 19 | Arretierscheibe | 1 | 40.325 |
| 20 | Dichtsatz | 1 | 13.410 1 |
| 22 | Schraube M 5 x 10 | 1 | 43.021 |
| 23 | Ermetowinkel R1/4" AG x 12L | 1 | 44.864 |
| 35 | Haltebügel | 1 | 44.143 |
| 36 | Gummistopfen | 2 | 42.613 |
| 37 | Schlossschraube M 8 x 40 | 2 | 41.703 |
| 38 | Elastic-Stop-Mutter M 8 | 2 | 41.410 |
| 40 | Haken | 1 | 42.612 |
| 42 | O-Ring 9,3 x 2,4 | 1 | 13.273 |
| 44 | Verbindungsschlauch NW 8 1 m | 1 | 44.385 |
| 45 | Hochdruckschlauch NW 8 20 m | 1 | 44.877 |
| 60 | Schlauchtrommel kpl. ohne Schlauch, ohne Haltebügel | | 44.392 |
| 61 | Haltebügel kpl. bestehend aus Pos. 35 – 38 | | 44.143 1 |

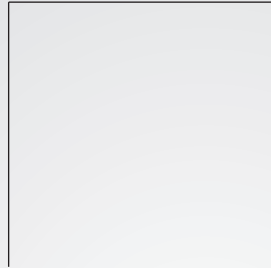
Ersatzteilliste Wasserfilter

Spare parts list water filter



| Position No | Bezeichnung Description | Stck. Qty. | Bestell-Nr. Item no. |
|-------------|-----------------------------------|---------------|-------------------------|
| 1 | Filtergrundkörper | 1 | 13.308 |
| 2 | Filterbecher | 1 | 13.302 |
| 3 | Siebkörper | 1 | 13.304 |
| 4 | O-Ring 40 x 3,5 | 1 | 13.303 |
| 8 | O-Ring 14 x 2 | 1 | 43.445 |
| 9 | Tülle | 1 | 13.307 |
| 10 | O-Ring 13 x 2,6 | 1 | 13.272 |
| 11 | Überwurfmutter | 1 | 41.047 5 |
| | Filter kpl. Pos. 1 - 11 | | 13.310 |

A large, empty rectangular box with a thin black border, occupying most of the page. It is intended for the user to write notes or observations.



Josef Kränzle GmbH & Co. KG

Rudolf-Diesel-Straße 20
89257 Illertissen (Germany)

vertrieb@kraenzle.com

© Kranzle 24.02.2023 / Art. Nr.: 306931
Technische Änderungen und Irrtümer vorbehalten. / Subject to technical modifications and errors.

■ Made
■ in
■ Germany