

**DE** Original-Ersatzteilliste

**EN** Spare parts list

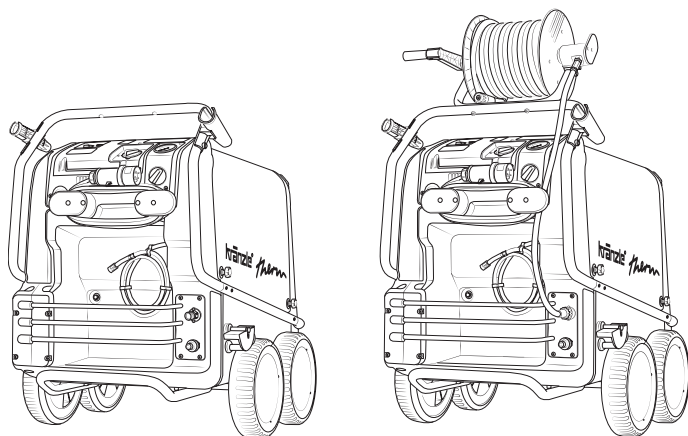
**therm 900**



Die Ersatzteilliste ist Bestandteil der Betriebsanleitung. Bewahren Sie beide Hefte für einen späteren Gebrauch oder Nachbesitzer auf.

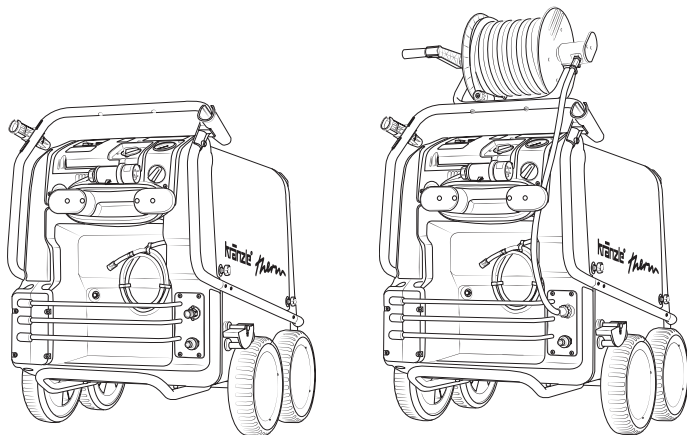
Please be aware that the spare part list is part of the user manual. Keep both leaflets for later use or any subsequent owners.





Technische Daten	therm 900	
Arbeitsdruck, stufenlos regelbar	30-195 bar / 3-19,5 MPa	
Düsengröße	D25045	
Max. zulässiger Überdruck	210 bar/ 21 MPa	
Wasserleistung	895 l/h	
Heizöldruck	1,5 Gph-10 bar	
Heizölverbrauch bei max. Heizleistung	6,1 kg/h = 7,1 l/h	
Heizleistung	65 kW	
Brennstofftank	25 l	
Heißwasserabgabe (Zulauf 12°)	max. 80°	
Dampfstufe	max. 140 °C	
Ansaughöhe	2,5 m	
Schlauchtrommel	nein	ja
Stahlgewebe-Hochdruckschlauch	10 m	20 m
Elektrischer Anschlußwert	380 V 3~, 11 A, 60 Hz	
Leistungsaufnahme	P 1 - 7,5 kW	
Leistungsabgabe	P 2 - 5,5 kW	
Gewicht	214 kg	222 kg
Maße in mm	1050 x 800 x 1050	1050 x 800 x 1350
Schallpegel L <sub>PA</sub>	89 dB (A)	
Schall-Leistung L <sub>WA</sub>	91 dB (A)	
Rückstoß an Lanze	ca. 22 N	
Vibration an Lanze	2,2 m/s <sup>2</sup>	

Zulässige Abweichung der Zahlenwerte ± 5 % nach VDMA Einheitsblatt 24411

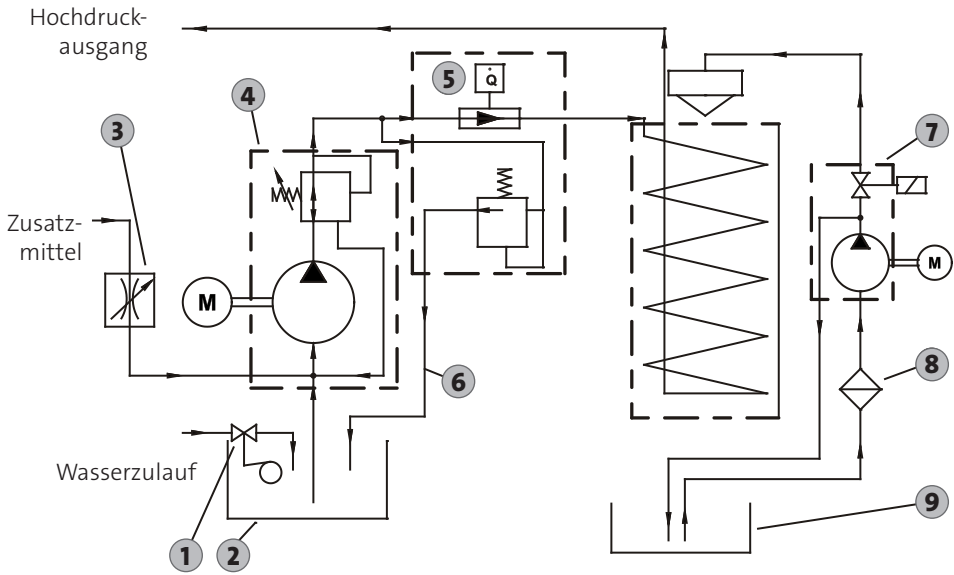


Technical Data	therm 900	
Operating press. fully adjustable	30-195 bar / 3-19,5 MPa	
Nozzle size	D25045	
Permissible overpressure	210 bar/ 21 MPa	
Water output	895 l/h	
Heating oil pressure	1,5 Gph-10 bar	
Heating oil consumption heating capacity (max.)	6,1 kg/h = 7,1 l/h	
heating capacity	65 kW	
Fuel tank	25 l	
Hot water output temperature (water supply 12 °C)	max. 80°	
Steamlevel	max. 140 °C	
Suction height	2.5 m	
Hose drum	no	yes
Steel braided high-pressure hose	10 m	20 m
Connected load	380 V 3~, 11 A, 60 Hz	
Power input	P 1 - 7,5 kW	
Power output	P 2 - 5,5 kW	
Weight	214 kg	222 kg
Dim. in mm	1050 x 800 x 1050	1050 x 800 x 1350
Acoustic level $L_{pA}$	89 dB (A)	
Acoustic power $L_{WA}$	91 dB (A)	
Recoil at lance	approx. 22 N	
Vibration at lance	2,2 m/s <sup>2</sup>	

Permissible tolerance for figures ± 5 % acc. to VDMA uniform sheet 24411

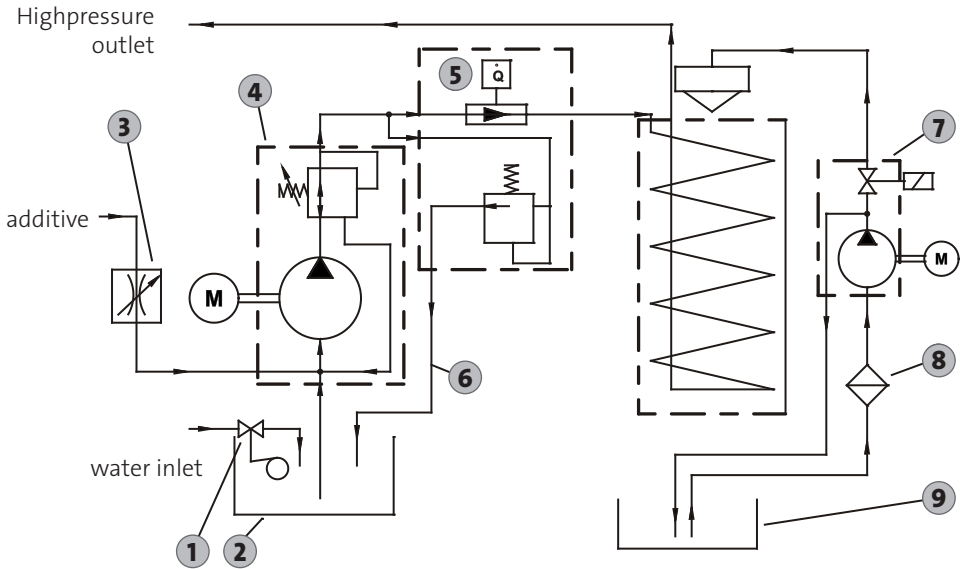






**Sicherheitsventil Nr. 5 muss ca. 15 % höher eingestellt sein als das Unloaderventil an der Hochdruckpumpe.**

1. Schwimmerventil Wassereingang
2. Wasserkasten
3. Regulierventil Zusatzmittel
4. Hochdruckpumpe mit integriertem Unloaderventil
5. Flow-Safety-Block mit integriertem Sicherheitsventil für Heizschlange und Strömungswächter
6. By-Pass-Leitung
7. Brennstoffpumpe mit Magnetventil
8. Brennstofffilter
9. Brennstofftank



**Safety valve No. 5 must be set approx. 15% higher than the unloader valve on the high pressure pump.**

- |  |  |
|--|--|
| <p>1. Float valve, water inlet</p> <p>2. Water tank</p> <p>3. Detergent valve</p> <p>4. high-pressure pump with integrated unloader valve</p> <p>5. Flow-Safety-Block with integrated safety valve for heating coil and flow monitoring device</p> | <p>6. By-Pass line</p> <p>7. Fuel pump with solenoid valve</p> <p>8. Fuel filter</p> <p>9. Fuel tank</p> |
|--|--|

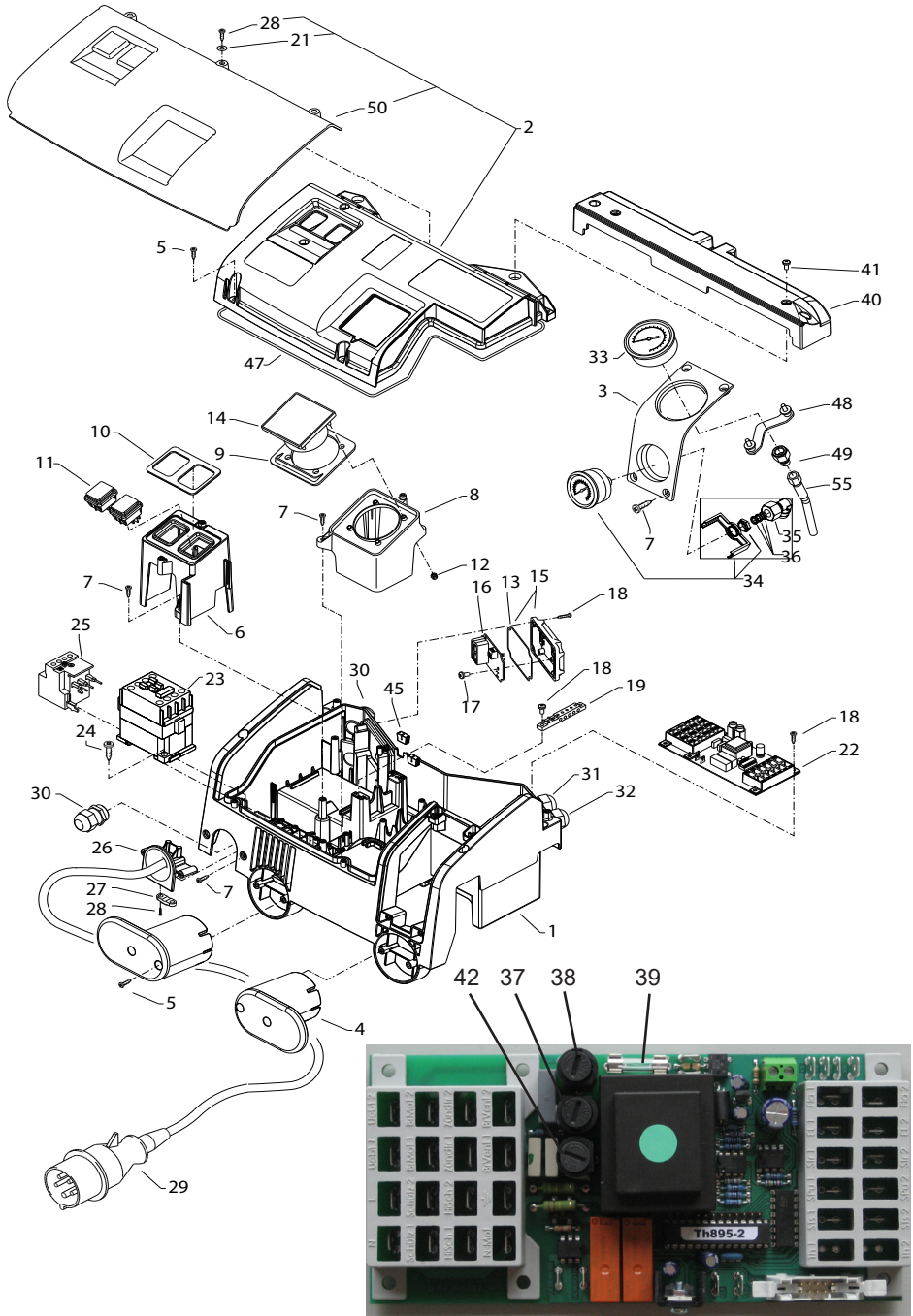




<b>Position No</b>	<b>Bezeichnung Description</b>	<b>Stck. Qty.</b>	<b>Bestell-Nr. Item no.</b>
1	Cockpit	1	44.351
2	Brennstofftank	1	44.004
3	Wassertank	1	44.009
5	Lanzenköcher	1	44.008
6	Haube rechts	1	44.032
7	Haube links	1	44.031
8	Rad	4	44.017
9	Radkappe	4	44.018
10	Bremspedal	1	44.022
11	Bremshebel	1	44.023
12	Bremsklotz	1	44.024
13	Tankdeckel mit O-Ring	1	44.005
14	Fahrgestell	1	44.001
15	Frontbügel	1	44.002
16	Schubbügel	1	44.003
17	Reeling	1	44.016 1
18	Top-Strebe	1	44.019
19	Starlock-kappe 20 mm	4	40.142
20	O-Ring 70 x 5	1	44.020
21	Innensechskantschraube M 8 x 12	2	40.122
22	Innensechskantschraube M 8 x 40	2	44.033
23	Unterlegschiebe 8,4 DIN 9021	4	41.409
24	Schraube 3,9 x 16	4	12.150
25	Stift 6 x 50	1	44.035
26	Starlockkappe 8 mm	1	44.165
27	Schlossschraube M 8 x 35	2	41.408
28	Ablassschraube Brennstofftank	1	44.004 1
29	Stift 6 x 40	1	44.035 1
30	Elastic-Stop-Mutter M 8	2	41.410
31	Dichtung für Ablassschraube	1	41.047 1
32	Netzanschlussleitung mit Stecker 8,0m, 4x 1,5 mm <sup>2</sup> , H07RNF	1	44.036
33	Kunststoffschraube 6 x 30	8	43.423 1
35	Scheibe	4	44.034
36	Schraube DIN912-A2 M8 x 20	4	41.480
37	Hochdruckschlauch NW 8 10 m	1	41.081
37.1	Hochdruckschlauch NW 8 20 m	1	44.381 2
38	O-Ring 9,3 x 2,4 Viton	2	13.273 1
39	Starlet 3	1	12.500
40	Lanze mit Flachstrahldüse 25045	1	12.420-D25045
44	Innensechskantschraube M 8 x 12	2	40.122

# Ersatzteilliste Schaltkasten Elektronik

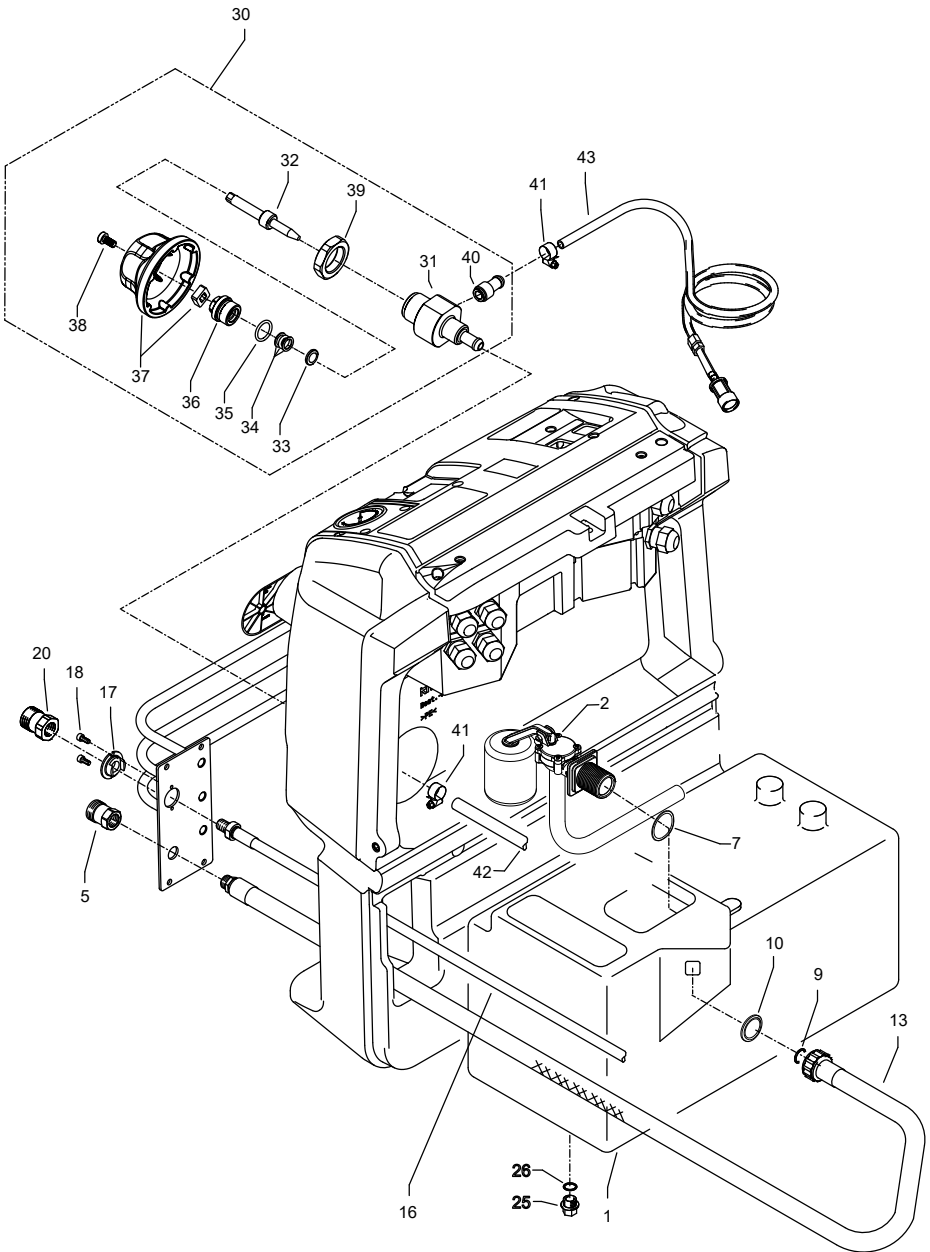
## Spare parts list switchbox



<b>Position No</b>	<b>Bezeichnung Description</b>	<b>Stck. Qty.</b>	<b>Bestell-Nr. Item no.</b>
1	Elektrokasten	1	44.807 1
2	Deckel für Elektrokasten therm 900	1	
3	Frontplatte Manometer	1	44.375 1
4	Kabelaufwicklung	2	44.822
5	Schraube 5 x 25	10	41.414 1
6	Bock für Schalter	1	44.810
7	Schraube 5,0 x 14	10	43.426
8	Bock für Thermostat	1	47.012
9	Dichtung für Thermostat	1	47.013
10	Dichtung für Schalter	1	44.817
11	Schalter	2	44.835
12	Mutter M4	4	40.111
13	Dichtung für Deckel Übertemp.	1	44.182 1
14	Bedienteil für Steuerplatine	1	44.257
15	Deckel für Übertemperaturlöser	1	44.361
16	Steuerplatine Übertemperaturlöser	1	44.370
17	Schraube 3,5 x 8	3	43.430
18	Schraube 4,0 x 16	8	43.417
19	Erdungsklemme	1	44.839
21	Scheibe 4,3 DIN9021	3	43.472
22	Steuerplatine 400 V / 50/60 Hz	1	44.359
23	Schütz 400 V / 50/60 Hz	1	46.005 1
24	Schraube 4,0 x 25 mit angepr. Scheibe	2	43.425
25	Überstromauslöser 15A 3-pol.	1	46.040 3
26	Kabeltrompete mit Zugentlastung	1	44.819
27	Zugentlastungsschelle	1	43.431
28	Schraube 3,5 x 14	5	44.525
29	Netzanschlussleitung Drehstrom 8,0m, 4x 1,5 mm <sup>2</sup> , H07RNF	1	44.036
30	PG16-Verschraubung 1 Durchführung	2	41.419 1
31	PG16-Verschraubung 2 Durchführungen	3	44.132
32	PG16-Verschraubung 3 Durchführungen	1	44.133
33	Manometer	1	15.039 1
34	Brennstoffmanometer mit Halterung	1	44.362 0
35	Steckverbinder R1/4" IG-DN6 Winkel	1	44.409
36	Dichtring 8,3 x 11,3 x 2	3	13.275 1
37	Feinsicherung 1,25 A träge	1	44.676
38	Feinsicherung 3,14 A träge	1	44.166 3
39	Feinsicherung 630 mA träge	1	44.200 2
40	Haltebrücke	1	44.352
41	Schraube M 5 x 10	2	43.021
42	Feinsicherung 32mA träge	1	44.200 1
45	Durchführungsstülle für Kapillarrohr	2	44.823
47	Dichtung Elektrokasten	1	44.838
48	Klemmbügel für Manometer	1	44.049
49	Anschlussmuffe Manometer	1	44.136
50	Abdeckung Elektrokasten	1	47.015
55	Druckmessleitung	1	44.102 1

# Ersatzteilliste Wasserversorgung

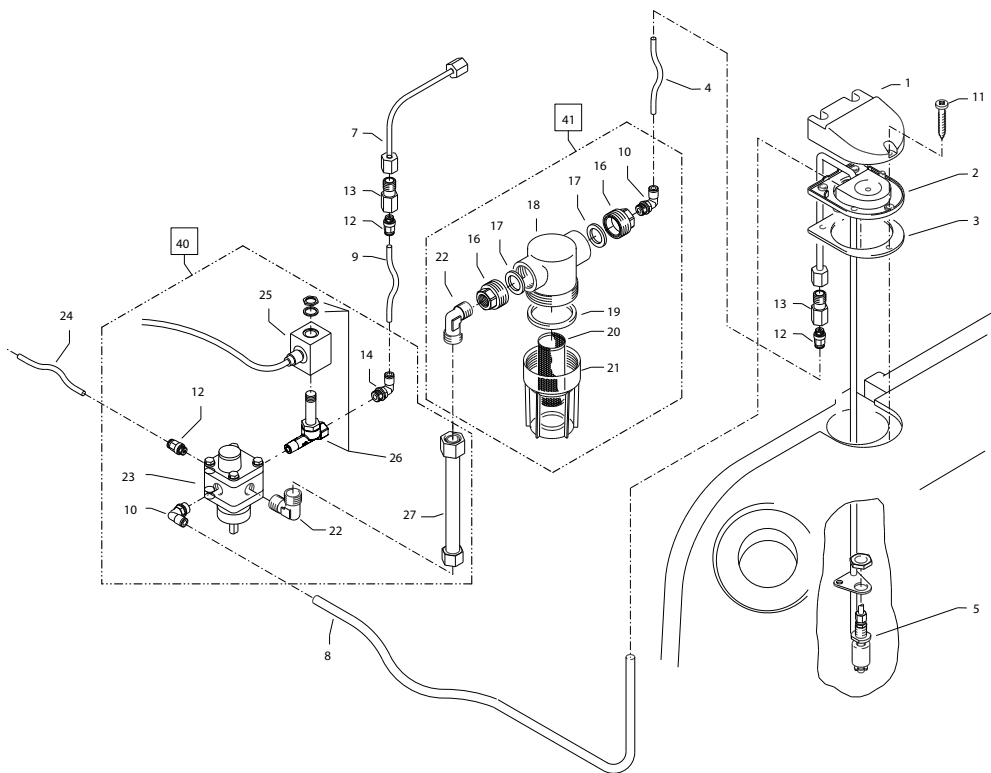
## Spare parts list water supply



Position No	Bezeichnung Description	Stck. Qty.	Bestell-Nr. Item no.
1	Wassertank	1	44.009
2	Schwimmerventil	1	44.0251
5	Anschlussstück R 3/8" IG	1	41.423
7	Federscheibe	2	44.396
9	O-Ring 13 x 2,6	2	15.017
10	Klemmring	3	44.026 1
13	Wassereingangsschlauch	1	44.028
16	HD-Schlauch Wasserausgang	1	44.840 2
17	Haltescheibe	1	44.841
18	Schraube DIN912 M 5 x 12	2	41.019 4
20	Wasserausgangsteil	1	13.368
25	Verschlusschraube	1	44.009 1
26	Dichtring	1	12.387
<b>30</b>	<b>Reinigungsmittelventil kpl.</b>	<b>1</b>	<b>46.616</b>
31	Grundteil Eckventil	1	46.608
32	Ventilnadel	1	46.601
33	Scheibe	1	43.045
34	Parbaks 6 mm	1	46.606
35	O-Ring	1	12.256
36	Führungsteil	1	46.602
37	Handrad	1	46.609
38	Schraube M 4x8	1	44.216
39	Mutter M18 x 1	1	40.185
40	Saugzapfen M10x1	1	46.605
41	Schlauchschelle	2	44.363
42	Kunststoffschlauch für Waschmittelansaugung	1	44.055
43	Kunststoffschlauch mit Filter	1	44.056 1

# Ersatzteilliste Brennstoffversorgung

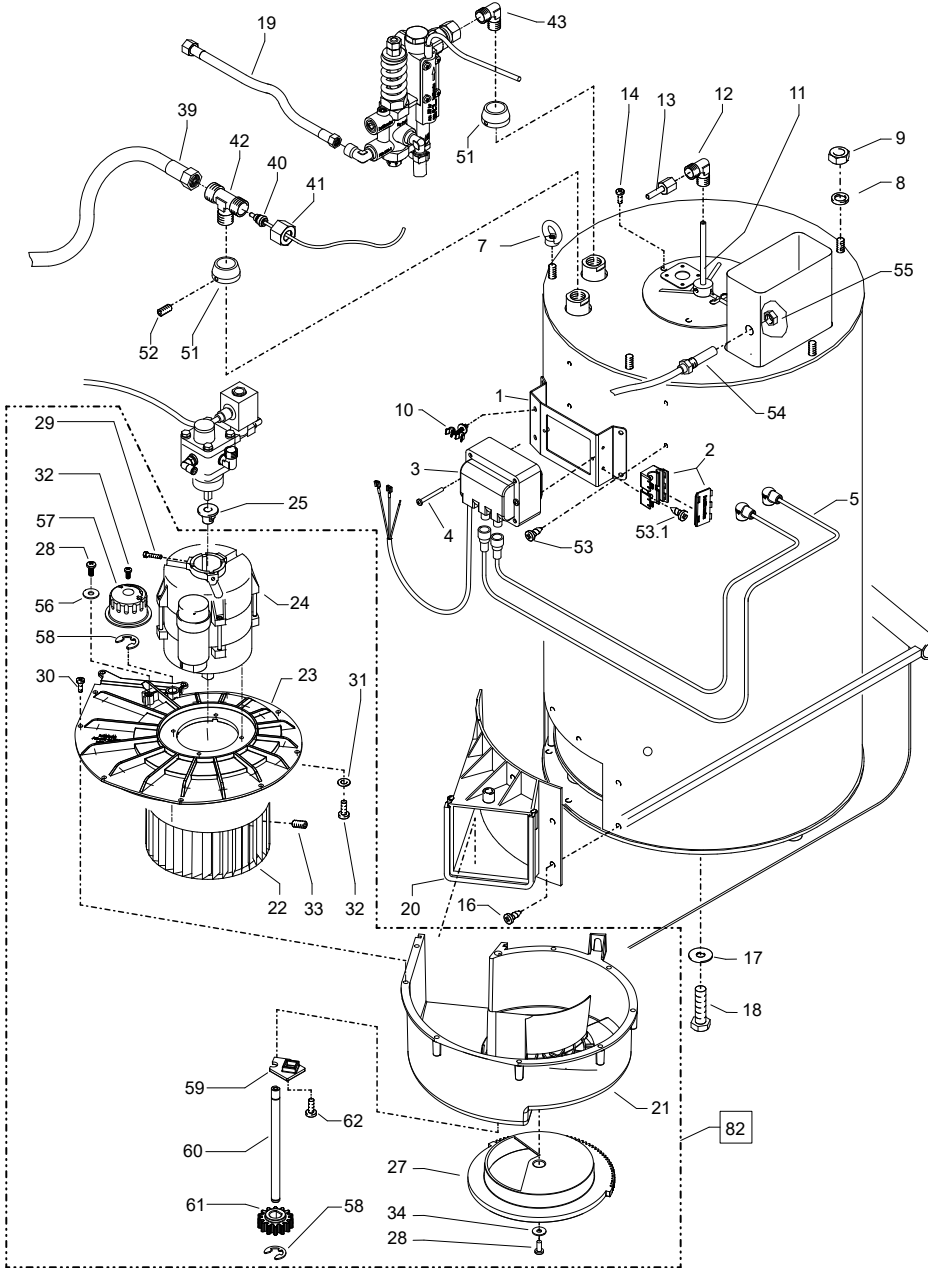
## Spare parts list fuel supply



Position No	Bezeichnung Description	Stck. Qty.	Bestell-Nr. Item no.
1	Deckel Brennstoffversorgung	1	44.011
2	Flansch mit Brennstoffleitungen	1	44.010 1
3	Gummidichtung	1	44.012
4	PA-Schlauch DN6	0,22 m	44.403
5	Schwimmerschalter	1	44.014
7	Brennstoffleitung Pumpe	1	44.108 1
8	PA-Schlauch DN6	0,84 m	44.403
9	PA-Schlauch DN6	0,32 m	44.403
10	Steckverbinderwinkel 1/4" x 6	2	44.405
11	Schraube 5,0 x 25	3	41.414 1
12	Steckverbinderstutzen 1/8" x 6	2	44.407
13	Ermeto-Verschraubung R1/8" x 6L	2	44.372
14	Steckverbinderwinkel 1/8" x 6	1	44.408
16	Anschlusssteil Brennstofffilter	2	44.214
17	Gummidichtung 3/4"	2	41.047 1
18	Filtergrundkörper	1	13.301
19	O-Ring 38 x 4	1	13.303 1
20	Siebkörper Brennstofffilter	1	44.213
21	Filterbecher	1	13.302 1
22	Einschraubwinkel R1/4" AG x 10L	2	40.121 1
23	Brennstoffpumpe mit Magnetventil	1	44.073
24	PA-Schlauch DN6	0,93 m	44.403
25	Spule für Magnetventil	1	44.251 1
26	Magnetventil	1	44.251
27	Abstandsrohr 128 mm	1	44.084
<b>40</b>	<b>Brennstoffpumpe kpl.</b>		<b>44.371</b>
<b>41</b>	<b>Brennstofffilter kpl.</b>		<b>44.391</b>

# Ersatzteilliste Brennkammer

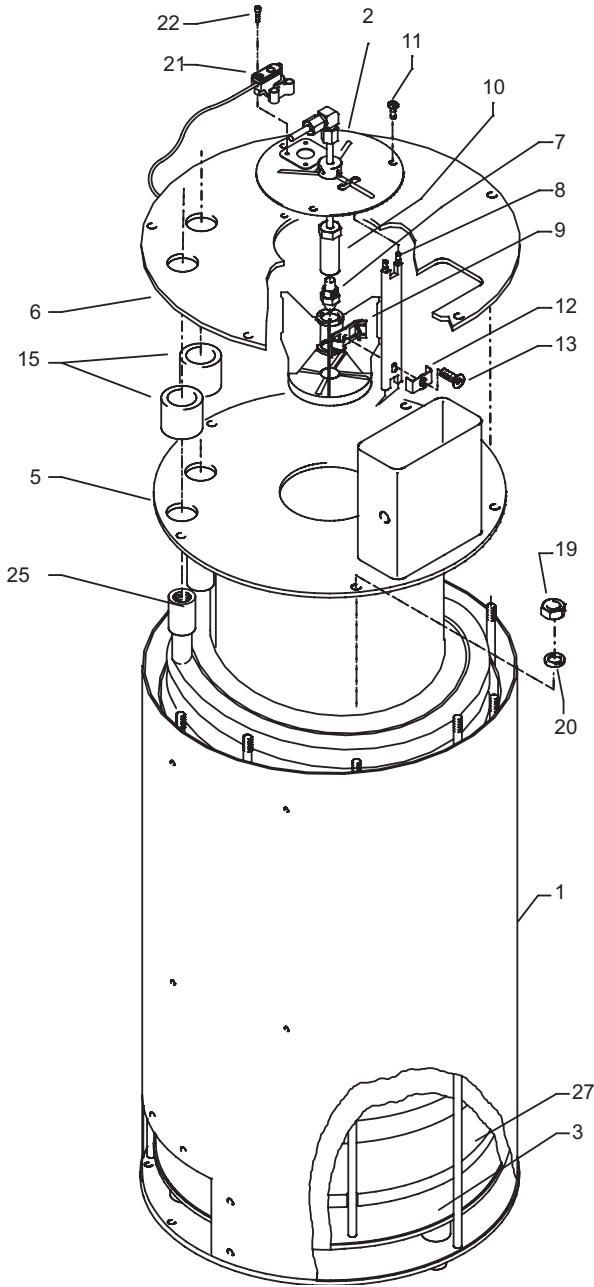
## Spare parts list firebox





Position No	Bezeichnung Description	Stck. Qty.	Bestell-Nr. Item no.
1	Halterung für Zündtrafo mit Pos. 2 und 10	1	44.821
2	Haltebock	1	44.395
3	Zündtrafo	1	44.074 2
4	Schraube M 5 x 50	2	44.113
5	Hochspannungs-Zündkabel	2	44.114
7	Ringmutter M 8 DIN 582	3	44.115
8	Federring A 8	5	44.222
9	Edelstahlmutter M 8	2	14.127 2
10	Haltesockel-Zündkabel	1	44.369
11	Brennstoffleitung „Düsenstock“ 115mm	1	44.089 1
12	Winkelverschraubung 6L x 6L	1	44.106
13	Brennstoffleitung Pumpe	1	44.108 1
14	Edelstahlschraube M 6 x 10	3	44.177
16	Blechschaube 6,3 x 13	7	44.109
17	Unterlegscheibe A 10,5 DIN 9021	3	50.182
18	Sechskantschraube M 10 x 20 DIN 933	3	44.116
19	Druckmessleitung	1	44.102 1
20	Gebläsestutzen	1	44.068
21	Gebläsegehäuse	1	44.353
22	Lüfterrad	1	44.380
23	Gebläsedeckel	1	44.354
24	Brennermotor 200-240 V / 50/60 Hz	1	44.072 6
25	Steckkupplung (ab 10/2021)	1	44.852 2
27	Luftschieber	1	44.355
28	Schraube 5,0 x 14	2	43.426
29	Schraube M 5 x 12	1	40.134
30	Schraube 5,0 x 25	9	41.414 1
31	Zahnscheibe 4,3	4	43.471
32	Schraube M 4 x 8	5	44.216
33	Gewindestift M 6 x 8 DIN 914	2	44.090
34	Scheibe 5,3	1	50.152
39	HD-Schlauch Wasserausgang	1	44.840
40	Temperaturfühler	1	44.954 1
41	Ermetomutter 12 mm	2	40.075
42	T-Einschraub-Verschraubung	1	44.173
43	Einschraubwinkelversch. 3/8" x 12L	1	44.092
44	Hochdruckschlauch	1	44.093
45	Klemmring für Messleitung Thermostat	1	44.087 1
46	Messleitung Thermostat	1	44.101 2
48	Schneidring 12 mm	1	40.074
49	Überwurfmutter f. Ermeto 12 mm	1	40.075
51	Abschlussring	2	44.086 1
52	Gewindestift M 6 x 8 DIN 914	2	44.090
53	Blechschaube 4,8 x 9,5	4	44.564
53.1	Blechschaube 4,8 x 13	2	44.112
54	Übertemperatur-Fühler	1	44.388
55	Mutter	1	44.172
56	Scheibe 6,4	1	50.174
57	Drehknopf für Luftschieber	1	44.358
58	Sicherungsscheibe	2	40.315
59	Gegenlager für Luftverstellung	1	44.356
60	Welle für Luftverstellung	1	44.382
61	Zahnrad Antrieb Luftschieber	1	44.357
62	Schraube 3,5 x 14	1	44.525
<b>82</b>	<b>Gebläseeinheit</b>		<b>44.390 1</b>

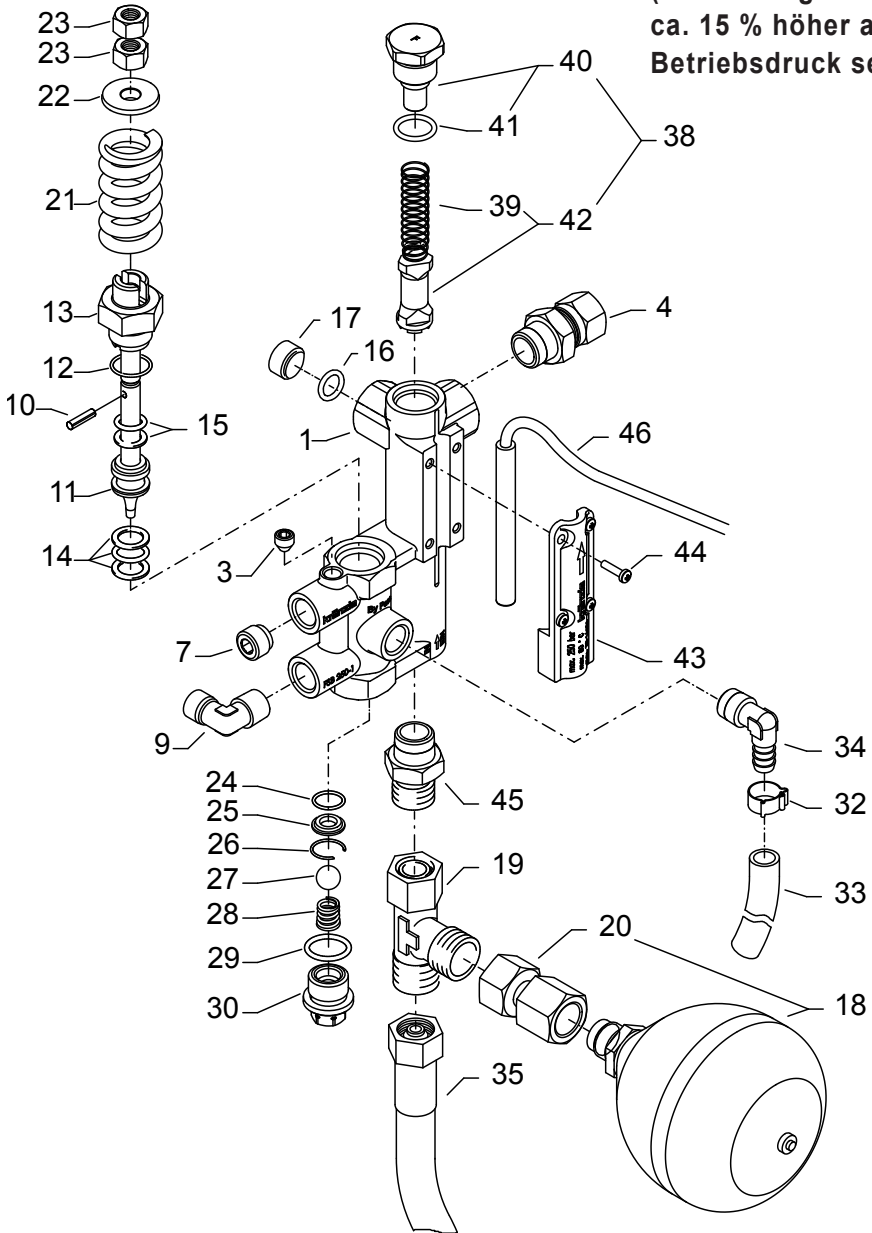
Ersatzteilliste Brennkammer  
Spare parts list firebox



Position No	Bezeichnung Description	Stck. Qty.	Bestell-Nr. Item no.
1	Außenmantel mit Grundplatte	1	44.063
2	Deckel Düsenstock	1	44.079
3	Innenmantel mit Bodenplatte	1	44.378
5	Innendeckel mit Flammrohr	1	44.377
6	Außendeckel	1	44.066
7	Brennstoffdüse 60° B 1,50 gph	1	44.077
8	Blockelektrode	1	44.080
9	Düsenstock Ø 25 mm, 6 Schlitze	1	44.076 4
10	Düsenhalter	1	44.078
11	Edelstahlschraube M 6 x 10	3	44.177
12	Klemmblech für Elektrode	1	44.076 1
13	Zyl.schraube mit ISK M 5 x 15 DIN6912	1	44.076 2
15	Zwischenhülse	2	44.376
19	Edelstahlmutter M 8	7	14.127 2
20	Federring A 8	7	44.222
21	Flammsensor optisch	1	44.256 1
22	Schraube M 4 x 10	4	46.002
25	Heizschlange	1	44.374
27	Isolationsplatte	1	44.360
	<b>Innenkammer kpl.</b> Pos. 3, 5, 15, 19, 20, 25, 27		<b>44.399</b>

**Ersatzteilliste Flow-Safety-Block**  
**Spare parts list flow-safety-block**

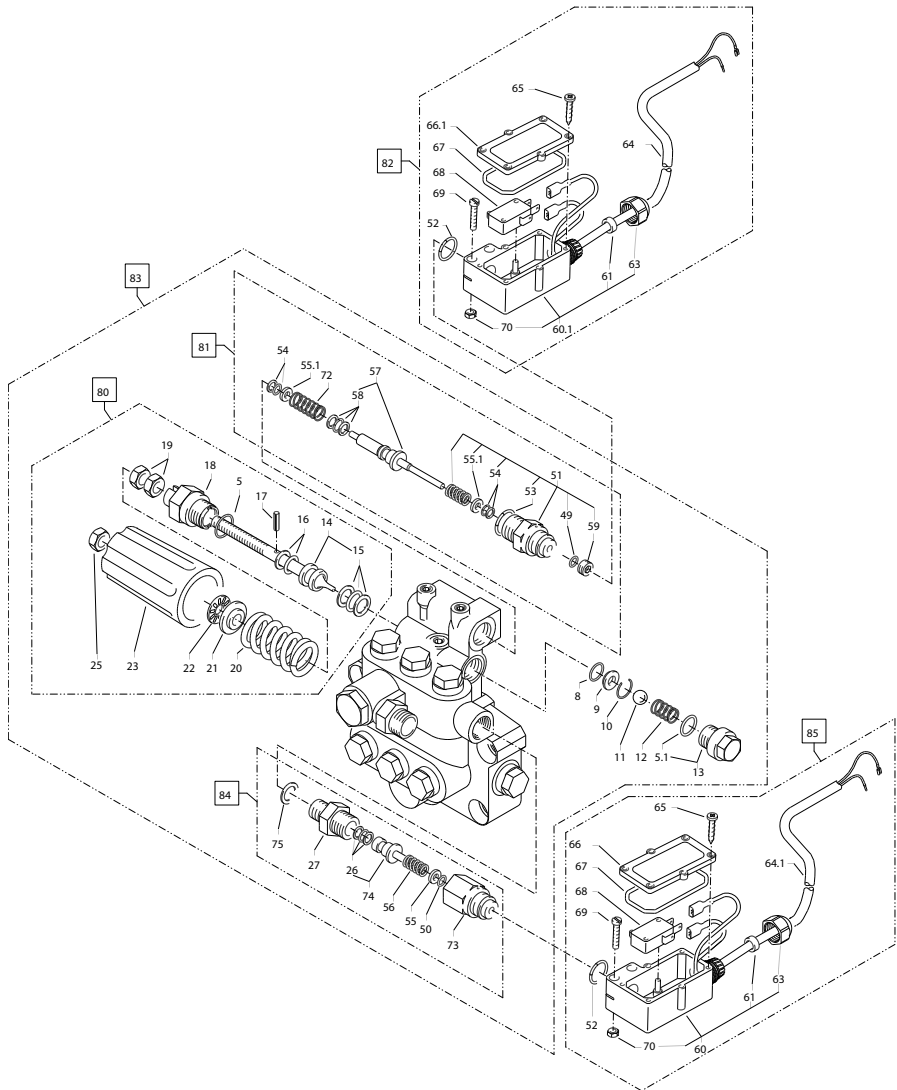
**(Einstellung muß  
ca. 15 % höher als  
Betriebsdruck sein)**



Position No	Bezeichnung Description	Stck. Qty.	Bestell-Nr. Item no.
1	Ventilkörper FSB250-1	1	14.215
3	Dichtstopfen M 8 x 1	1	13.158
4	Ermetoverschraubung R 3/8" x 12 mm Rohrstopfen	1	44.365
7	Stopfen R1/4"	1	13.387
9	Ermetowinkel R 1/4" x 6L	1	44.062
10	Spannstift	1	14.148
11	Steuerkolben	1	14.110
12	O-Ring 16 x 2,0	1	13.150
13	Kolbenführung	1	14.130
14	Parbaks 16 mm	1	13.159
15	Parbaks 8 mm	1	14.123
16	Kupferdichtring Ø8 x Ø14 x 1,5	1	41.500
17	Stopfen M16 x 1,5	1	14.213
18	Hydrospeicher	1	44.140
19	L-Verschraubung	1	44.869
20	Anschlussmuffe für Hydrospeicher	1	44.140 1
21	Ventilfeder	1	14.125
22	Federdruckscheibe	1	14.126
23	Sechskantmutter M 8 x 1	2	14.144
24	O-Ring 11 x 1,44	1	12.256
25	Edelstahlsitz 7,0 mm	1	14.118
26	Sprengring	1	13.147
27	Edelstahlkugel 10 mm	1	12.122
28	Edelstahlfeder	1	14.119
29	O-Ring 13.94 x 2,62	1	42.167
30	Verschlusschraube	1	14.113
32	Schlauchschele	1	44.363
34	Winkeltülle R 1/4" x 8	1	14.212
35	HD-Schlauch Eingang Brennkammer	1	44.384
38	Strömungskörper incl. Stopfen und Feder	1	14.218 1
39	Druckfeder Strömungswächter	1	14.217
40	Anschlagstopfen mit Zapfen Strömungswächter	1	14.219
41	O-Ring 14 x 2	1	43.445
42	Strömungskörper mit Zapfen für Feder	1	14.218
43	Abdeckung	1	12.603
44	Schraube M 4 x 8	4	44.216
45	Verschraubung M18x1,5 x 12L	1	44.364
46	Magnetschalter	1	40.594 2
	<b>Steuerkolben kpl.</b> Pos. 10-15; 21-23		<b>14.110 1</b>
	<b>Flow-Safety-Block kpl.</b> Pos. 1-15; 21-45		<b>14.235</b>

# Ersatzteilliste Unloaderv./ Druckschalter

## Spare parts list unloader v./ pressure s.

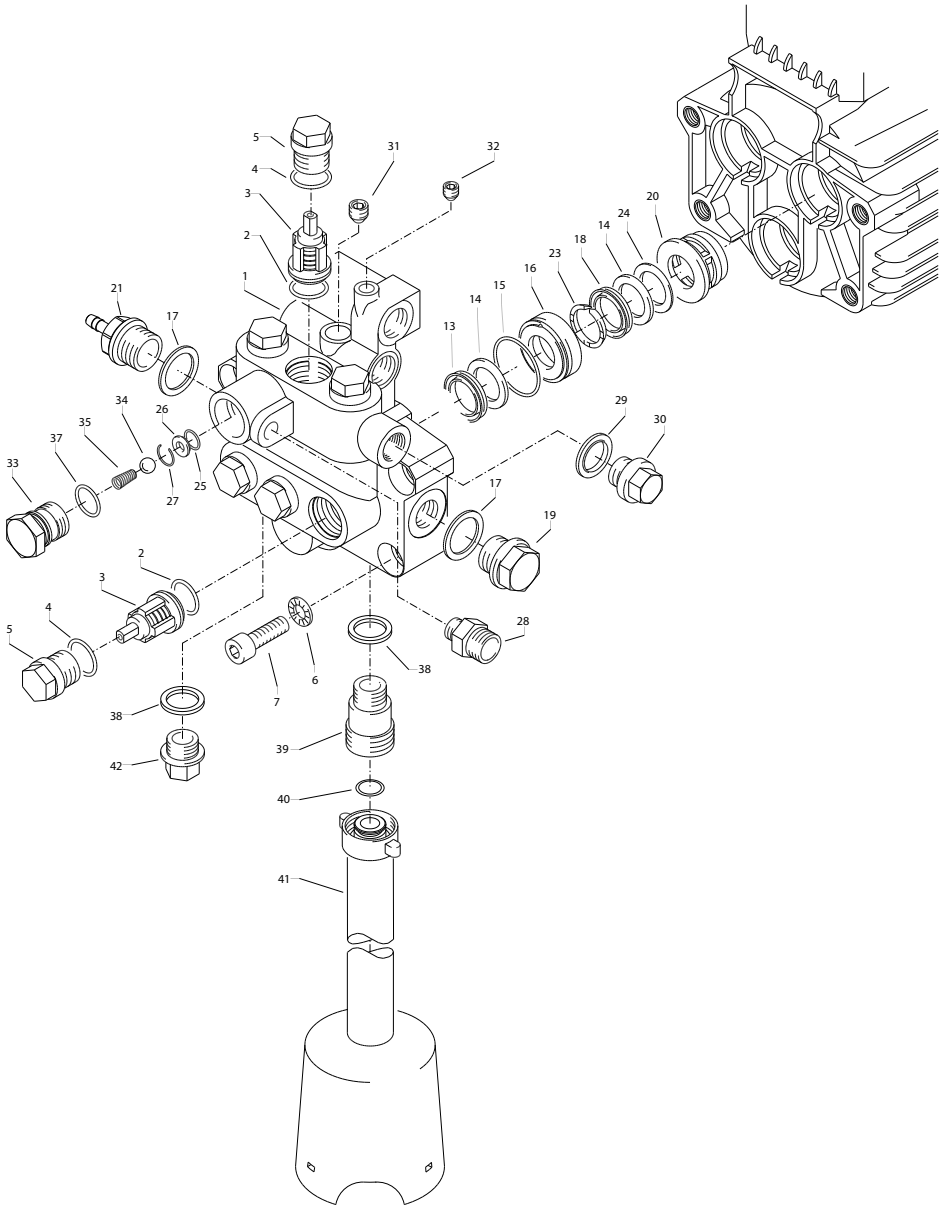


Position No	Bezeichnung Description	Stck. Qty.	Bestell-Nr. Item no.
80	Steuerkolben kpl. mit Handrad		44.209
81	Rep.- Satz Druckschaltermechanik		15.009 3
82	Druckschalter (rt) ohne Mechanik		44.389 1
83	Ventilgehäuse kpl. ohne E-Schalter		40.503 7
84	Rep.- Satz Druckschaltermechanik 3/8" AG		15.011 2
85	Druckschalter (sw) ohne Mechanik		44.389
86	Druckschalter (rt) mit Mechanik (Pos. 81 + 82)		44.389 2
87	Druckschalter (sw) mit Mechanik (Pos. 84 + 85)		44.389 3

Position No	Bezeichnung Description	Stck. Qty.	Bestell-Nr. Item no.
5	O-Ring 16 x 2	1	13.150
5.1	O-Ring 13,94 x 2,62	1	42.167
8	O-Ring 11 x 1,44	1	12.256
9	Edelstahlsitz	1	14.118
10	Sicherungsring	1	12.258
11	Edelstahlkugel 8,5 mm	1	12.245
12	Edelstahlfeder	1	14.119
13	Verschlusschraube	1	14.113
14	Steuerkolben	1	14.134
15	Parbaks 16 mm	1	13.159
16	Parbaks 8 mm	1	14.123
17	Spannstift	1	14.148
18	Kolbenführung spezial	1	42.105
19	Mutter M 8 x 1	2	14.144
20	Ventilfeder schwarz	1	14.125
21	Federdruckscheibe	1	14.126
22	Nadellager	1	14.146
23	Handrad	1	14.147 2
25	Elastic-Stop-Mutter	1	14.152
26	Parbaks 7 mm	1	15.013
27	Ausgangsteil R3/8" AG	1	15.012
49	O-Ring 3,3 x 2,4	1	12.136
50	O-Ring 5 x 1,5	1	15.014
51	Führungsteil Steuerstößel	1	49.058 0
52	O-Ring 12,3 x 2,4	2	15.017
53	O-Ring 14 x 2	1	43.445
54	Parbaks 4 mm	2	12.136 2
55	Stützscheibe dm 5	1	15.015
55.1	Stützscheibe dm 4	2	15.015 1
56	Edelstahlfeder 1,8 x 9,1 x 18,5	1	15.016
57	Steuerstößel lang	1	15.010 2
58	Parbaks	1	15.013
59	Stopfen M10x1 (durchgebohrt)	1	13.385 1
60	Gehäuse Elektroschalter (schwarz)	1	15.204
60.1	Gehäuse Elektroschalter (rot)	1	15.205
61	Gummimanschette	2	15.202
63	Verschraubung PG 11	2	15.203
64	Kabel 2 x 1,0 mm <sup>2</sup> 0,70 m schwarz	1	44.367
64.1	Kabel 2 x 1,0 mm <sup>2</sup> 0,70 m grau	1	44.368
65	Blechschraube 2,9 x 19	12	15.024
66	Deckel Elektroschalter (schwarz)	1	15.201
66.1	Deckel Elektroschalter (rot)	1	15.201 1
67	O-Ring 44 x 2,5	2	15.023
68	Mikroschalter	2	44.262
69	Zylinderschraube M 4 x 20	4	15.025
70	Sechskant-Mutter M 4	4	12.138
72	Druckfeder 1 x 8,6 x 30	1	40.520
73	Grundteil Elektroschalter	1	15.009
74	Steuerkolben	1	15.010

# Ersatzteilliste Ventilgehäuse

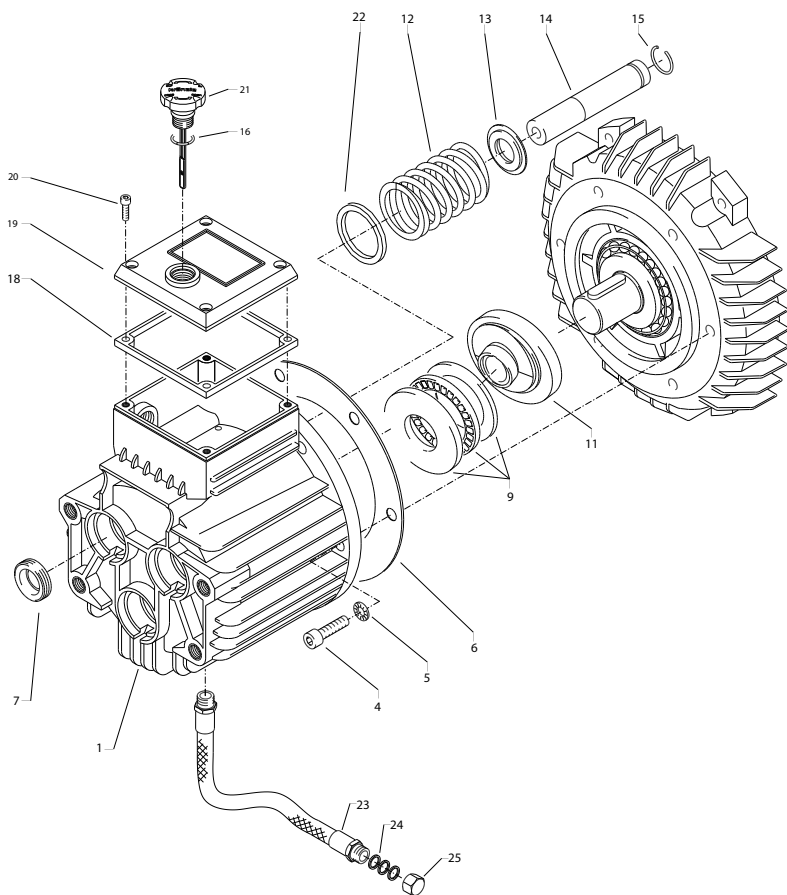
## Spare parts list valve housing





Position No	Bezeichnung Description	Stck. Qty.	Bestell-Nr. Item no.
1	Ventilgehäuse	1	40.503 5
2	O-Ring 18 x 2	6	40.016
3	Ein- / Auslassventil	6	42.024
4	O-Ring 21 x 2	6	42.025
5	Ventilstopfen	5	42.026
6	Sicherungsring	4	40.032
7	Innensechskantschraube M 12 x 45	4	40.504
13	Gewebemanschette 20 mm	3	40.023
14	Backring 20 mm	6	40.025 1
15	O-Ring 31,42 x 2,62	3	40.508
16	Leckagering 20 mm	3	40.509
17	Cu-Dichtring 21 x 28 x 1,5	2	42.033
18	Manschette 20 mm	3	40.512
19	Verschlusschraube R 1/2"	1	42.032
20	Distanzring mit Abstützung	3	40.507
21	Verschlusschraube R 1/2" mit Tülle	1	42.032 1
23	Druckring 20 mm	3	40.021
24	Zwischenring 20 mm	3	40.516
25	O-Ring 11 x 1,5	1	12.256
26	Edelstahlsitz Ø 7	1	14.118
27	Sprengring	1	13.147
28	Ausgangsteil Pumpe R1/4" x 12L	1	44.394
29	Dichtring	1	40.019
30	Stopfen 3/8"	1	40.018
31	Dichtstopfen M 10 x 1	1	43.043
32	Dichtstopfen M 8 x 1	2	13.158
33	Ausgangsteil	1	40.522
34	Edelstahlkugel Ø10	1	12.122
35	Rückschlagfeder "K"	1	14.120 1
37	O-Ring 18 x 2	1	40.016
38	Cu-Dichtring 17 x 22 x 1,5	2	40.019
39	Sauganschluss 3/8" AG x 3/4" AG	1	41.016
40	O-Ring 13 x 2,6	1	15.017
41	Ansaugschlauch	1	44.096 2
42	Verschlussstopfen R 3/8"	1	40.051
	<b>Ventilgehäuse kpl.</b>		<b>40.503 7</b>
	<b>Rep.-Satz Ventile</b>		<b>40.062 1</b>
	6x Pos. 2; 6x Pos. 3; 6x Pos. 4		
	<b>Rep.-Satz Manschetten ohne Messingteile</b>		<b>40.517</b>
	3x Pos. 13; 6x Pos. 14; 3x Pos. 15; 3x Pos. 18; 3x Pos. 23		
	<b>Rep.-Satz Manschetten mit Messingteile</b>		<b>40.065 1</b>
	3x Pos. 13; 6x Pos. 14; 3x Pos. 15; 3x Pos. 16; 3x Pos. 18; 3x Pos. 20; 3x Pos. 23		

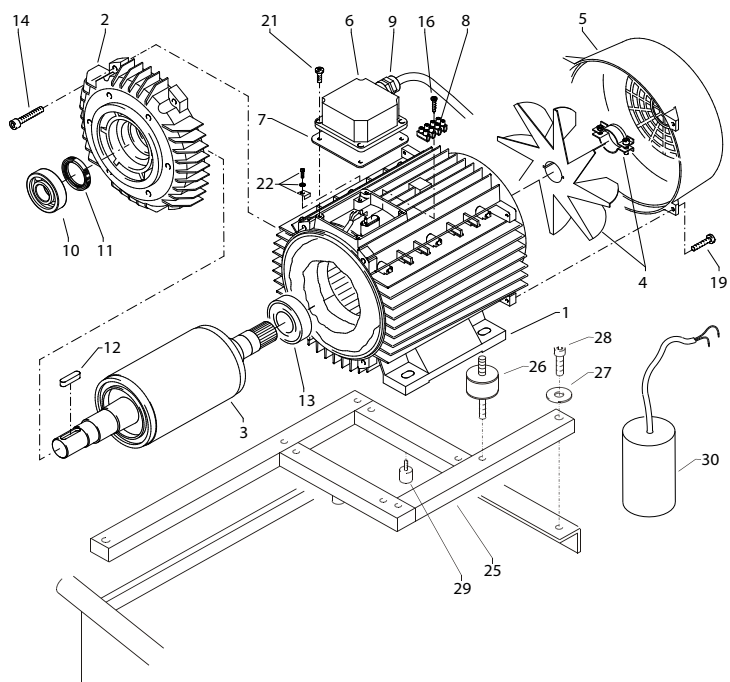
# Ersatzteilliste Getriebeteil Spare parts list transmission



Position No	Bezeichnung Description	Stck. Qty.	Bestell-Nr. Item no.
1	Ölgehäuse	1	40.501
4	Innensechskantschraube M 8 x 30	6	41.036 3
6	Flachdichtung	1	40.035
7	Öldichtung 20 x 30 x 7	3	40.044 1
9	Axial-Zylinderrollenlager AQ-Pumpe	1	40.524
11	Taumelscheibe 8,0°	1	40.523-8,0
12	Plungerfeder	3	40.506
13	Federdruckscheibe	3	40.510
14	Plunger 20 mm (lang)	3	40.505
15	Sprengring	3	40.048
16	O-Ring 14 x 2	1	43.445
18	Flachdichtung	1	41.019 3
19	Deckel	1	41.0231
20	Innensechskantschraube M 5 x 12	4	41.019 4
21	Ölmessstab	1	40.461
22	Stützscheibe für Plungerfeder	3	40.513
23	Ölablassschlauch	1	44.128 1
24	Kupferring 8 x 14 x 1,5	1	41.500
25	Verschlusskappe	1	44.130
26	Einschraubwinkel 3/8" x 3/8"	1	44.127
	<b>Ölgehäuse AQ kpl. ohne Taumelscheibe</b> Pos. 1, 4-7, 12-15, 22		<b>40.514</b>

# Ersatzteilliste Motor

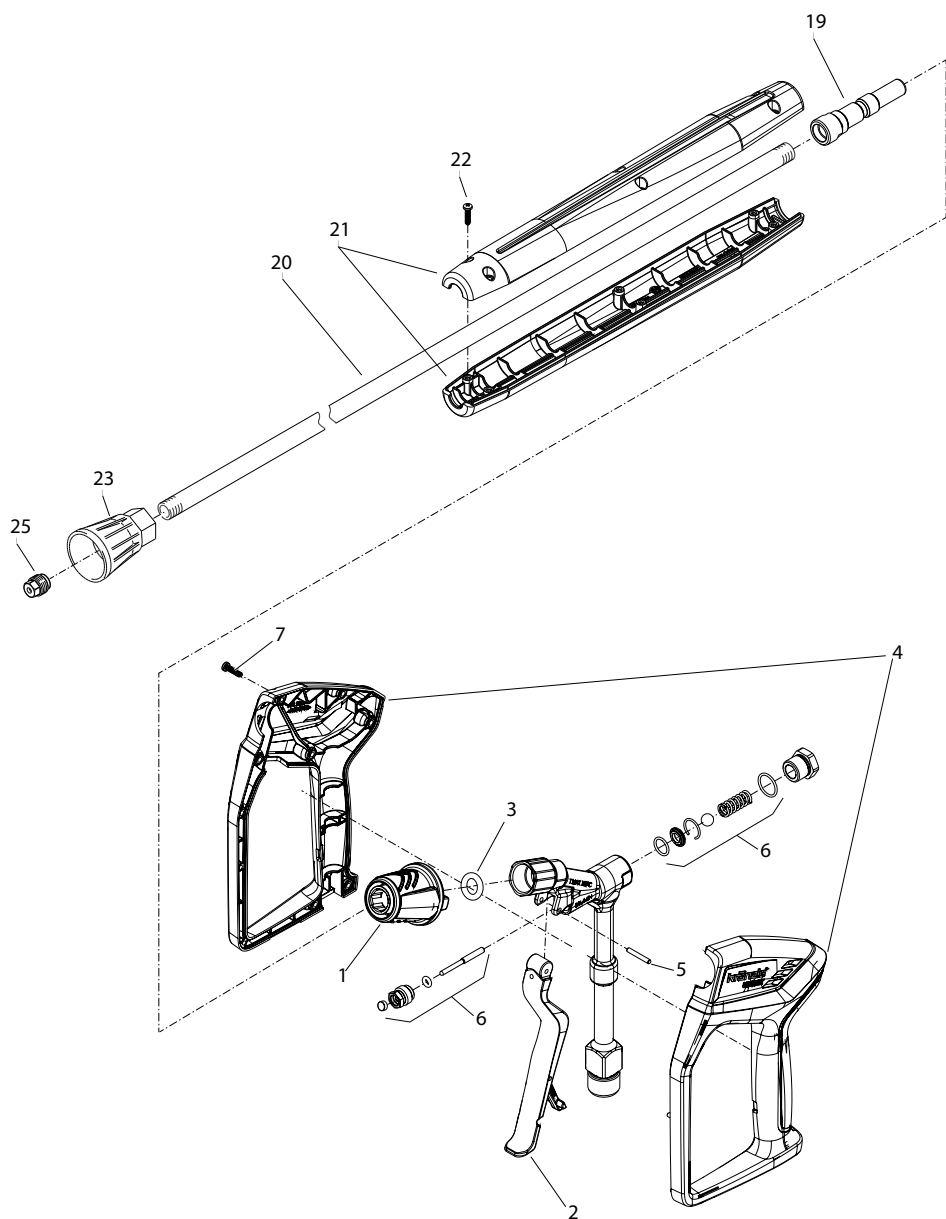
## Spare parts list motor



Position No	Bezeichnung Description	Stck. Qty.	Bestell-Nr. Item no.
1	Stator 112 5,5 kW 380V / 60Hz	1	40.541
2	A-Lager Flansch	1	40.530
3	Rotor 112 400V / 50Hz	1	40.531 5
4	Lüfterrad BG112	1	40.532 1
5	Lüfterhaube BG 112	1	40.533
6	Klemmkasten	1	40.534
7	Flachdichtung	1	43.030
8	Lüsterklemme 2,5 mm <sup>2</sup> 4-polig	1	43.031 1
9	PG-Verschraubung PG 13,5	1	40.539
10	Kegelrollenlager 31306	1	40.103
11	Öldichtung 35 x 47 x 7	1	40.080
12	Passfeder 8 x 7 x 28	1	40.459
13	Kugellager 6206 - 2Z	1	40.538
14	Innensechskantschraube M 6 x 30	4	43.037
16	Blechschaube 2,9 x 16	1	43.036
17	V-Seal	1	40.545
19	Schraube M 4 x 12	4	41.489
21	Schraube M 4 x 12	4	41.489
22	Erdungsschraube kpl.	1	43.038
25	Aggregathalterung	1	44.013
26	Schwingmetall 30x30	4	44.227
27	Unterlegscheibe Ø8,4 DIN 9021	7	41.409
28	Innensechskantschraube M8x40	3	43.059
29	Gummipuffer 15x20	2	43.419 2

# Ersatzteilliste Lanze und Pistole

## Spare parts list gun with lance



Position No	Bezeichnung Description	Stck. Qty.	Bestell-Nr. Item no.
1	Steckkupplung D12	1	13457
2	Abzugshebel Kpl.	1	12509
3	O-Ring 11,5 x 3,5	1	134601
4	Pistolenschale rechts, Links	1	12508
5	Zylinderstift 3x21	1	12253
6	Rep. Satz Starlet 3	1	12510
7	Kunststoffschraube 3,5 x 14	8	44525
19	Stecknippel D12	1	13470
20	Rohr 1000 mm bds. R1/4"	1	13519
21	Griffschalen re, li	1	12406
22	Schraube 3,5 x 14	6	44525
23	Düsenschutz	1	26002
25	Flachstrahldüse 25045	1	D25045
	<b>Starlet 3</b>	<b>1</b>	<b>12500</b>
	<b>Lanze mit Flachstrahldüse 25045</b>	<b>1</b>	<b>12420-D25045</b>

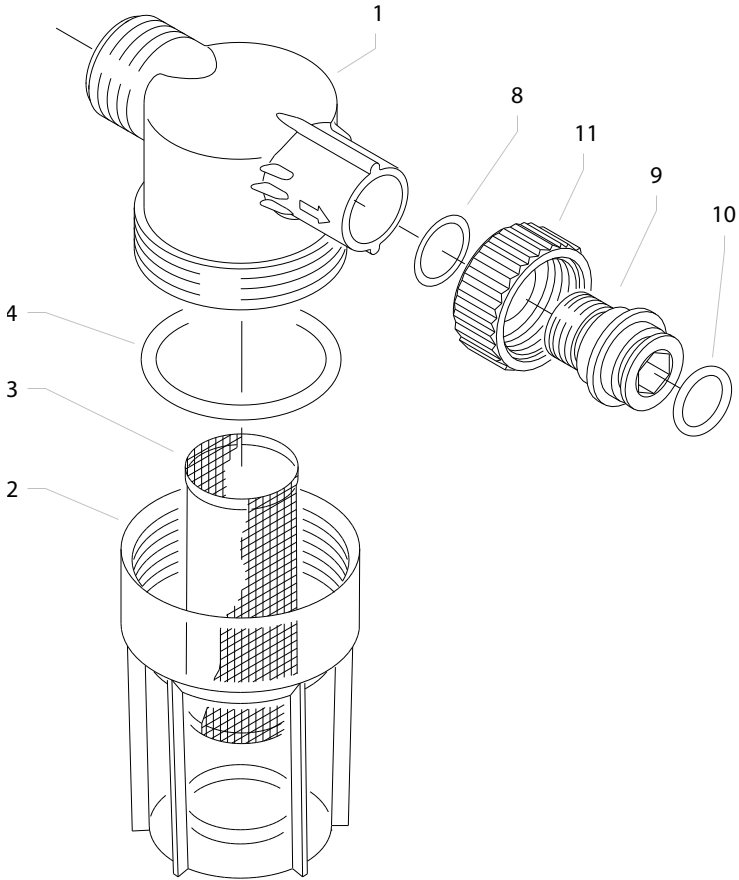





Position No	Bezeichnung Description	Stck. Qty.	Bestell-Nr. Item no.
1	Seitenschale Schlauchführung	1	40.302
2	Seitenschale Wasserführung	1	40.301
3	Trommel Unterteil	1	40.304
4	Trommel Oberteil	1	40.303
5	Innensechskantschraube M 4 x 25	4	40.313
6	Lagerklotz mit Bremse	1	40.327
7	Lagerklotz links	1	40.305
8	Klemmstück	2	40.307
9	Kunststoffschraube 5,0 x 20	12	43.018
10	Antriebswelle	1	40.328
11	Welle Wasserführung	1	40.323
12	Elastic-Stop-Mutter M 4	4	40.111
13	Kurbel kpl.	1	40.320 0
16	Wellensicherungsring 22 mm	2	40.117
18	Unterlegscheibe Ø 6,4	1	50.189
19	Arretierscheibe	1	40.325
20	Dichtsatz	1	13.410 1
22	Schraube M 5 x 10	1	43.021
23	Ermetowinkel R1/4" AG x 12L	1	44.864
35	Haltebügel	1	44.143
36	Gummistopfen	2	42.613
37	Schlossschraube M 8 x 40	2	44.159
38	Elastic-Stop-Mutter M 8	2	41.410
40	Haken	1	42.612
42	O-Ring 9,3 x 2,4	1	13.273
44	Verbindungsschlauch NW 8 1 m	1	44.385
45	Hochdruckschlauch NW 8 20 m	1	44.381 2
<b>60</b>	<b>Schlauchtrommel kpl.</b> ohne Schlauch, ohne Haltebügel		<b>44.392</b>
<b>61</b>	<b>Haltebügel kpl.</b> bestehend aus Pos. 35 – 38		<b>44.143 1</b>

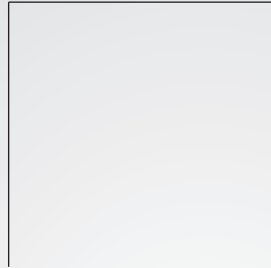
# Ersatzteilliste Wasserfilter

## Spare parts list water filter



Position No	Bezeichnung Description	Stck. Qty.	Bestell-Nr. Item no.
1	Filtergrundkörper	1	13.308
2	Filterbecher	1	13.302
3	Siebkörper	1	13.304
4	O-Ring 40 x 3,5	1	13.303
8	O-Ring 14 x 2	1	43.445
9	Tülle	1	13.307
10	O-Ring 13 x 2,6	1	13.272
11	Überwurfmutter	1	41.047 5
	<b>Filter kpl.</b> Pos. 1 - 11		<b>13.310</b>





**Josef Kränzle GmbH & Co. KG**

Rudolf-Diesel-Straße 20  
89257 Illertissen (Germany)

[vertrieb@kraenzle.com](mailto:vertrieb@kraenzle.com)

© Kranzle 03.05.2023  
Technische Änderungen und Irrtümer vorbehalten. / Subject to technical modifications and errors.

■ Made  
■ in  
■ Germany