

FR **Manuel d'utilisation avec
liste des pièces de rechange**

Aspirateur industriel

Ventos 32 L/PC

Ventos 42 L/PC



Manuel d'utilisation avec liste des pièces de rechange

Aspirateur industriel

Ventos 32 L/PC

Ventos 42 L/PC

Le présent manuel d'utilisation est la traduction du manuel d'utilisation original. Lire et observer les spécifications de sécurité avant la mise en service! Vous trouverez les caractéristiques techniques dans la liste des pièces de rechange. La liste des pièces de rechange est partie constituante du manuel d'utilisation. Garder ce manuel à portée de la main pour référence ultérieure ou pour le remettre à un futur propriétaire.

Cher client,

Nous tenons à vous remercier pour l'achat de votre nouvel aspirateur industriel et à vous féliciter pour ce choix.

Vous avez opté pour un produit d'une excellente qualité. Les aspirateurs industriels Kränzle convainquent par leur forme ergonomique et compacte ainsi que par leur robustesse synonyme d'aptitude aux travaux quotidiens.

A la haute précision et à l'exactitude dimensionnelle des composants vient s'ajouter un package technologique renfermant un grand nombre de détails qui, dans leur totalité, font la différence en termes de puissance, de sécurité et de longévité.

Afin de vous faciliter l'utilisation de l'aspirateur industriel **Ventos 32 L/PC / Ventos 42 L/PC**, nous vous le présentons en détails sur les pages suivantes. Selon le type d'équipement et des accessoires de l'appareil que vous avez acheté, les illustrations peuvent différencier.

Sommaire	4
Pictogrammes utilisés	5
Consignes de sécurité	6
Description de l'appareil	12
Consignes générales	16
Montage	18
Informations relatives au fonctionnement	22
Mise en service	24
Mise hors service	34
Procédez vous-même aux petites réparations	37
Accessoires Kränzle	40
Déclaration de conformité UE	42
Garantie	43
Caractéristiques techniques	44
Schéma des connexions électriques	46
Liste des pièces de rechange	48

Marquage des consignes de sécurité dans le manuel d'utilisation



DANGER

Signale un danger pouvant conduire directement à de graves blessures corporelles ou à la mort. (Danger à risques élevés)



MISE EN GARDE

Signale un danger pouvant conduire à de graves blessures corporelles ou à la mort. (Danger à risques élevés)



PRUDENCE

Signale un danger pouvant conduire à des blessures corporelles légères. (Danger à faibles risques)



La non observation de ces remarques peut conduire à des dommages environnementaux.



Consignes de mise en œuvre de l'aspirateur industriel. Leur non observation peut conduire à une usure prématurée de composants ou à une défaillance complète de l'appareil.

Pictogrammes appliqués sur le aspirateur industriel



Les poussières de la classe L sont considérées comme "légèrement" dangereuses. Il s'agit, p. ex., de poussières de plâtre, de chaux et de mica. Pour toutes les poussières dont les valeurs limites d'exposition professionnelle (VLEP) sont supérieures à 1 mg/m³, la perméabilité maximale de l'aspirateur est de 1%.



Les produits dotés de ce pictogramme peuvent contenir des substances potentiellement nuisibles à la santé ou à l'environnement s'ils ne sont pas éliminés adéquatement. Ils ne doivent être en aucun cas éliminés par la voie des ordures ménagères.

Symboles utilisés sur l'emballage



Ce pictogramme identifie les matériaux d'emballage recyclables ne devant pas être jetés aux ordures ménagères. Consultez les directives de recyclage de votre lieu de résidence pour informations détaillées concernant l'élimination adéquate des produits.



Points de collecte sur www.quefairedemesdechets.fr
Privilégiez la réparation ou le don de votre appareil !

MISE EN GARDE Lire et observer l'ensemble des spécifications de sécurité avant la mise en service ! Le non-respect des consignes de sécurité et des instructions peut conduire à des risques d'électrocution, un incendie et/ou à de graves blessures! Garder ce manuel d'utilisation et la liste des pièces de rechange à portée de la main pour référence ultérieure ou pour les remettre à un futur propriétaire.

MISE EN GARDE Ôter les accessoires contenus dans le bac collecteur. Enlever l'emballage de chaque composant de l'aspirateur.

DANGER Maintenir les matériaux d'emballage hors de portée des enfants. Ils présentent un risque d'étouffement !

MISE EN GARDE L'utilisation sans risque de l'appareil n'est possible que si vous lisez entièrement le mode d'emploi et suivez attentivement les instructions qu'il contient.

MISE EN GARDE Ne permettre l'utilisation de l'appareil qu'à des personnes explicitement mandatées et ayant reçu la formation nécessaire pour son exploitation. Ceci inclut l'utilisation et le maniement corrects de l'aspirateur industriel et de ses accessoires ainsi que la manipulation des substances entrant en contact avec l'appareil.

MISE EN GARDE Les personnes dont les capacités physiques, sensorielles ou mentales sont limitées (y compris les enfants) ne sont pas autorisées à utiliser l'aspirateur! Surveiller les enfants afin de s'assurer qu'ils ne jouent pas avec l'appareil.

MISE EN GARDE Ne pas utiliser l'aspirateur industriel si vous êtes sous l'influence de drogues, d'alcool ou de médicaments, ou si vous êtes fatigué ou distrait.

PRUDENCE L'appareil ne peut être utilisé que dans un espace intérieur suffisamment aéré (observer les dispositions nationales de sécurité au travail). Si l'air sortant est renvoyé vers l'intérieur, il convient d'assurer un taux de ventilation (L) suffisant. Afin de respecter les valeurs limites requises, le flux de retour ne doit pas excéder 50% du flux d'air frais (volume de la pièce V_r x taux de ventilation L_w). En l'absence d'un système de ventilation spécifique s'appliquera la formule suivante: $L_w=1h^{-1}$.

DANGER Avant la mise en œuvre de l'aspirateur industriel et de ses accessoires, vérifier leur état et s'assurer qu'ils sont en mesure de fonctionner en toute sécurité. Il est interdit d'exploiter l'aspirateur industriel s'il n'est pas en parfait état. Confiez le contrôle d'un éventuel dommage à votre revendeur ou à un agent du service après-vente agréé le plus proche.

DANGER Ne pas utiliser l'aspirateur industriel si le cordon d'alimentation électrique ou la fiche sont endommagés. Pour le débranchement, tirer sur la prise et non pas sur le cordon. Ne pas toucher la prise ou l'aspirateur industriel avec les mains mouillées. Éteindre tous les éléments de commande avant le débranchement

DANGER En cas d'endommagement du cordon d'alimentation électrique de l'appareil, ne faire procéder à son remplacement que par un électricien qualifié qui devra impérativement utiliser un cordon d'alimentation électrique d'origine Kränzle.

DANGER Avant d'ouvrir l'aspirateur industriel, toujours le débrancher du réseau électrique.

PRUDENCE N'utiliser l'aspirateur industriel que si celui-ci est doté d'un filtre en parfait état.

PRUDENCE Débrancher le cordon d'alimentation électrique de l'aspirateur avant de raccorder un élément accessoire ou un outillage électrique à l'appareil.

DANGER Durant l'utilisation de l'appareil, toujours porter des lunettes de protection pour éviter la projection de petites pierres ou de débris dans les yeux ou sur le visage. Travailler sans lunettes de protection peut entraîner des blessures graves.

MISE EN GARDE Ne jamais utiliser l'aspirateur comme échelle ou escabeau. Le non-respect de cette consigne peut conduire à de graves blessures ainsi qu'à l'endommagement de l'aspirateur.

DANGER Ne pas tirer ou déplacer l'appareil par le câble et ne pas utiliser le câble à titre de poignée. Ne pas coincer le câble dans une porte et ne pas le tirer sur une arrête vive ou contre un angle de mur. Ne pas passer sur le câble avec l'aspirateur. Maintenir le câble éloigné de toute source de chaleur.

- MISE EN GARDE** Pour porter l'aspirateur, tenir compte de son poids (voir les caractéristiques techniques). Le poids de l'aspirateur augmente avec le remplissage du bac collecteur.
- MISE EN GARDE** Toujours caler l'appareil pour l'empêcher de rouler ou de tomber. Après l'avoir déposé, immobiliser l'aspirateur industriel au sol en activant les freins des roues métalliques.
- PRUDENCE** Durant le travail avec l'aspirateur, l'utilisateur devra s'assurer que l'appareil ne puisse porter préjudice à une tierce personne. A ce propos, il convient d'accorder une attention particulière aux enfants!
- MISE EN GARDE** Les vêtements flottants, les cheveux, les doigts et toute partie du corps doivent être maintenus éloignés des ouvertures et des pièces mobile de l'aspirateur. Le non-respect de cette consigne peut avoir de graves blessures pour conséquence.
- PRUDENCE** N'insérer aucun objet dans les ouvertures et ne pas utiliser l'appareil si les ouvertures sont obturées. Maintenir les ouvertures exemptes de poussières, de peluches, de cheveux et de tout ce qui peut nuire au flux d'air.
- PRUDENCE** L'appareil ne doit jamais rester sans surveillance. Après avoir arrêté l'aspirateur, débrancher la prise électrique et enrayer le cordon d'alimentation avant de s'éloigner de l'appareil. Le cordon présente un risque de trébuchement.
- DANGER** Ne pas utiliser l'appareil pour l'aspiration de substances toxiques, cancérigènes ou inflammables, tels que l'arsenic, l'amiante, le baryum, le béryllium, le plomb, les pesticides ou toute autre substance nocive. Ne pas non plus aspirer des objets tranchants.
- DANGER** L'aspirateur industriel n'est pas conçu pour l'aspiration de matériaux brûlants ou incandescents, tels que les cigarettes, les allumettes, la cendre ou matériaux similaires. L'appareil est approprié pour l'aspiration de poussières sèches non inflammables (classe L selon EN 60 335-2-69) et de liquides.
- DANGER** Ne jamais utiliser l'appareil pour l'aspiration de liquides inflammables ou combustibles, tels que l'essence, l'alcool, les diluants, les solvants! Ne pas non plus l'utiliser dans des zones où ces substances peuvent être présentes.

- DANGER** Ne pas aspirer les substances suivantes avec l'aspirateur: gaz explosifs ou inflammables, liquides et particules de poussières réactives, particules de poussières métalliques réactives (telles que l'aluminium, le magnésium, le zinc) en combinaison avec des détergents fortement alcalins ou acides, acides forts et lessives non dilués ou solvants organiques, tels que le pétrole, les diluants pour laques, l'acétone, le mazout et substances similaires.
- DANGER** Ne pas utiliser cet aspirateur là où se trouvent ou pourraient se trouver des matériaux, des vapeurs ou gaz explosifs ou inflammables à proximité. Les appareils électriques peuvent produire des arcs ou étincelles et provoquer un incendie ou une explosion.
- MISE EN GARDE** Ne pas utiliser votre aspirateur industriel pour la pulvérisation de liquides inflammables, tels que les peintures à base d'huile, les laques, les nettoyeurs ménagers, etc.
- PRUDENCE** L'aspirateur ne peut pas être utilisé en tant que pompe à eau, il est conçu uniquement pour l'aspiration de mélanges d'air et d'eau.
- PRUDENCE** Arrêter immédiatement l'aspirateur et cas de formation de mousse ou de détection d'une fuite d'eau.
- PRUDENCE** En cas d'utilisation de l'appareil, celui-ci étant positionné sur une hauteur ou sur terrain en pente et risquant de chuter, il convient de le caler pour l'empêcher de rouler ou de tomber.
- MISE EN GARDE** Restez prudent lorsque vous passez l'aspirateur dans les escaliers. Vous pourriez vous blesser et/ou endommager l'appareil si vous perdez l'équilibre ou manquez une marche et trébuchez.
- PRUDENCE** L'aspirateur industriel ne doit pas être utilisé ou stocké à l'extérieur sous conditions humides.
- MISE EN GARDE** Si l'aspirateur industriel ne fonctionne pas correctement ou s'il est tombé ou endommagé, s'il a été laissé à l'air libre, s'il est tombé dans l'eau, il convient de le faire contrôler avant de le remettre en service. A cet effet, remettre l'appareil à votre revendeur ou au point de service après-vente autorisé de votre proximité.
- MISE EN GARDE** N'utiliser la prise de courant de l'aspirateur que dans le but spécifié. N'y brancher que des appareils électriques homologués en parfait état et d'un max. de 2200 W.

⚠ MISE EN GARDE Risque de blessure dû au démarrage incontrôlé d'outils électriques! Avant de brancher le cordon d'alimentation de l'outil électrique à l'aspirateur, il est impératif de s'assurer que l'outil électrique est à l'arrêt et que le bouton rotatif de l'aspirateur est tourné sur "OFF" et est donc éteint.

⚠ MISE EN GARDE Procéder au vidage du bac collecteur après chaque utilisation de l'aspirateur. Ceci également afin d'éviter l'inflammation spontanée du contenu du bac. Après l'utilisation de l'aspirateur, le contenu du bac collecteur de poussière peut contenir des composants susceptibles de présenter un risque pour la santé ou l'environnement s'ils ne sont pas éliminés correctement. L'élimination sûre et adéquate de ces substances ainsi que la mise au rebut éventuelle du bac collecteur ne peuvent être réalisées que par des spécialistes dotés d'un équipement de protection individuelle approprié. Il est interdit de les mélanger aux ordures ménagères.



⚠ MISE EN GARDE Détoxifier l'appareil avant ces mesures. Les locaux dans lesquels ont lieu ces opérations doivent être dotés d'un système de ventilation forcée et la zone de travail doit être ensuite nettoyée conformément à la réglementation.

⚠ MISE EN GARDE Le vidage, le nettoyage et l'échange du filtre ne doivent être effectués d'un équipement de protection individuelle approprié protégeant l'opérateur contre les substances dangereuses pour la santé. Porter un masque antipoussière (approprié contre les poussières fines) pour vider le bac collecteur des poussières fines de toutes sortes ou des substances nocives qu'il contient.

⚠ PRUDENCE Dans un milieu sec peut se produire une décharge statique affectant l'utilisation de l'aspirateur. Afin d'éviter ce choc électrique, humidifier l'air ambiant à l'aide d'un humidificateur.

⚠ MISE EN GARDE L'aspirateur industriel devra être soumis au moins tous les 12 mois à un contrôle réalisé par un spécialiste afin de déterminer s'il répond aux exigences de sécurité requises. Avant chaque mise en service, il est nécessaire de vérifier que le filtre n'est pas endommagé et que l'appareil est étanche à l'air. Les résultats du contrôle devront être fixés par écrit.

⚠ DANGER Couper l'alimentation électrique de l'appareil avant de procéder à toute opération de maintenance sur ce dernier.

⚠ MISE EN GARDE Les opérations de nettoyage et de maintenance ne doivent être réalisées par des enfants

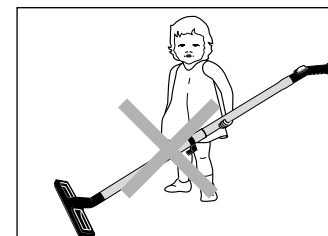
⚠ MISE EN GARDE Porter un masque anti-poussière (approprié contre les poussières fines) lors du nettoyage du filtre ou de l'aspirateur industriel.

⚠ PRUDENCE Lors de l'exécution des travaux de maintenance et de réparation devront être mis au rebut tous les composants contaminés ne pouvant pas être correctement nettoyés. Eliminer ces éléments dans des sacs imperméables conformément à la réglementation en vigueur pour l'élimination de tels déchets. Les composants mis au rebut doivent être remplacés et réinstallés.

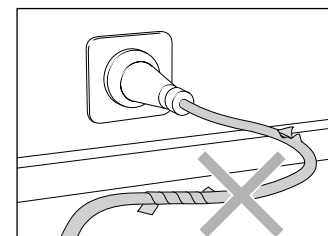
⚠ PRUDENCE Avant l'utilisation de l'aspirateur, veiller tout particulièrement à ce qu'il dispose de nouveau d'un système de filtrage complet et fonctionnel.

⚠ PRUDENCE Nettoyer régulièrement le limiteur de niveau d'eau et vérifier qu'il n'est pas endommagé.

⚠ DANGER Les dispositifs de sécurité servent à la protection de l'utilisateur. Par conséquent, ils ne doivent être ni désactivés, ni contournés quant à leur fonction.



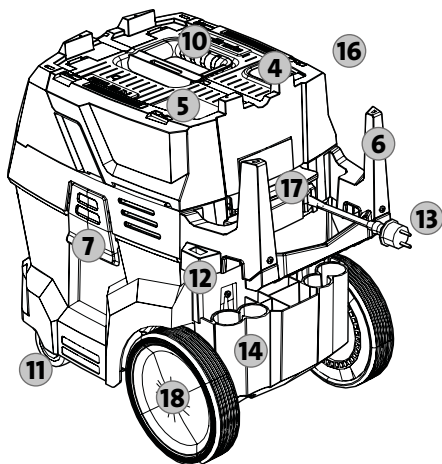
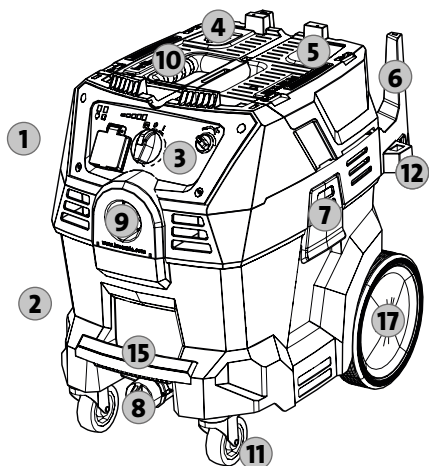
⚠ MISE EN GARDE Ne pas laisser les enfants ou des personnes non initiées utiliser l'aspirateur industriel ou jouer avec! Surveiller les enfants afin de s'assurer qu'ils ne jouent pas avec l'appareil. Surveillez les enfants pour s'assurer qu'ils ne jouent pas avec l'appareil.



⚠ DANGER N'utiliser un cordon d'alimentation électrique que si celui-ci est en parfait état! Ne pas endommager cordon d'alimentation électrique (le tirer violemment, l'écraser, passer dessus avec un véhicule) ou le réparer de manière inadéquate! Ne pas plier le cordon d'alimentation électrique ou le laisser frotter sur une arête vive!

Conception : Ventos 32 L/PC / Ventos 42 L/PC

Le Ventos 32 L/PC / Ventos 42 L/PC est un aspirateur industriel mobile doté d'un système de rangement bien conçu. Le schéma ci-dessous présente la conception de l'appareil.



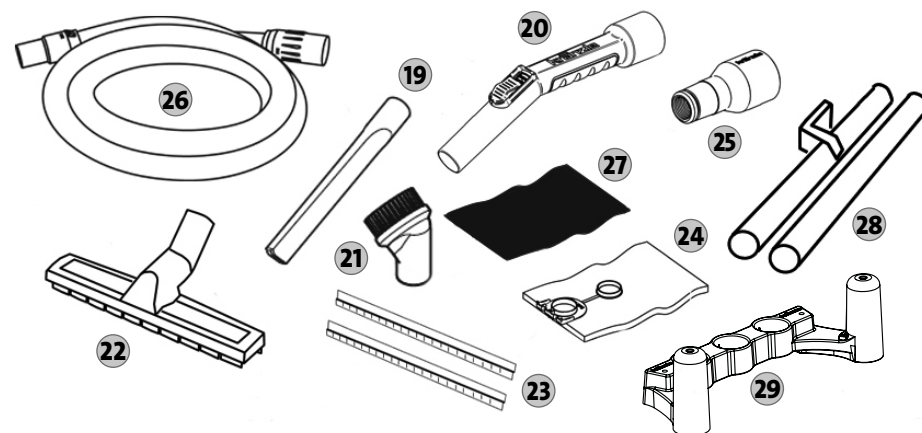
1. Tête de l'aspirateur
2. Bac collecteur
3. Panneau de contrôle/display
4. Touche de nettoyage du filtre
5. Support de manche tubulaire pour le nettoyage du filtre
6. Support de flexible et cordon d'alimentation électrique, traverse incluse
7. Griffes de fixation de la tête
8. Orifice de vidange du fluide du bac collecteur
9. Manchon d'aspiration
10. Poignée
11. Roulettes métalliques avec frein
12. Support d'accrochage du flexible d'aspiration
13. Cordon d'alimentation électrique avec prise
14. Logements pour accessoires
15. Poignée de préhension du bac collecteur
16. Couvercle de filtre rabattable
17. Poignée d'ouverture du couvercle de filtre
18. Roues

Accessoires:

Remarque pour le déballage:

Certains de ces accessoires sont emballés dans le bac collecteur.

19. Suceur d'angles
20. Manche tubulaire
21. Brosse à épousseter
22. Suceur universel (pour aspiration de poussières sèches)
23. Lèvres en caoutchouc (nécessaires pour l'aspiration d'eau). Pour le montage, consulter le chapitre "Mise en service"
24. Sacs à poussière (5 sacs)
25. Adaptateur pour outils électriques
26. Flexible d'aspiration antistatique
27. Sac d'élimination de déchets (1 sac)
28. Flexible d'aspiration avec crochet pour sa fixation à l'aspirateur (p. ex: durant les pauses)
29. Élément de rangement confortable des accessoires (montage optionnel)



MISE EN GARDE

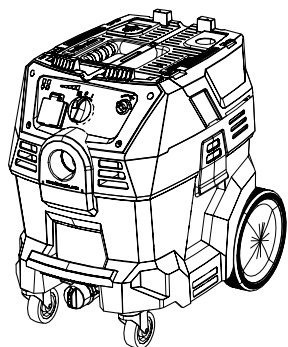
Ôter les accessoires contenus dans le bac collecteur. Enlever l'emballage de chaque composant de l'aspirateur.



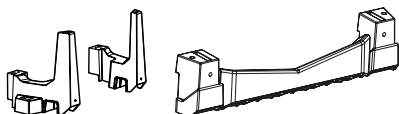
DANGER

Maintenir les matériaux d'emballage hors de portée des enfants. Il présentent un risque d'étouffement !

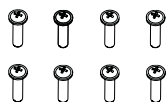
Voici ce que vous avez acheté :



1. Kränzle aspirateur industriel
Ventos 32 L/PC
Ventos 42 L/PC



2. Support de flexible et cordon
d'alimentation électrique,
traverse incluse



3. 8 vis à tête cruciforme



4. 1 filtre plissé (PET, 5.500 cm²)
Le filtre plissé est prémonté
dans l'appareil



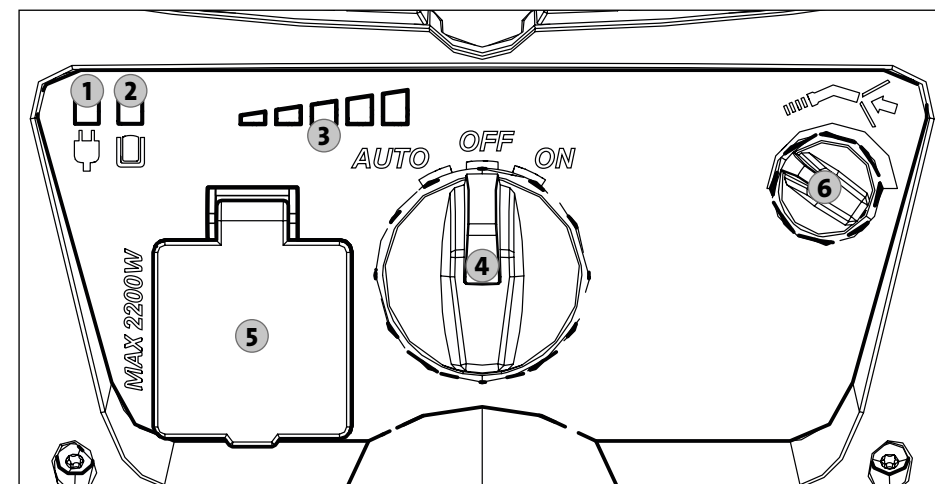
5. Manuel d'utilisation avec
liste des pièces de rechange

6. Accessoires
(voir page précédente)

Display:

1. Témoin DEL de raccordement
au réseau électrique
2. Témoin DEL de bac collecteur
plein
3. Témoin DEL de puissance
d'aspiration
4. Bouton rotatif du dispositif
marche/arrêt automatique
5. Prise de raccordement d'outils
électriques (max. 2200 W)
6. Bouton rotatif de réglage
de la puissance d'aspiration

**Pour l'explication des fonctions,
consulter le chapitre "Remarques
relatives aux fonctions" dans le
présent manuel d'utilisation.**



Prescriptions d'utilisation

Cet aspirateur industriel a été conçu et testé dans le but de garantir un fonctionnement efficace et sûr sous condition d'une réalisation correcte de sa maintenance et de son utilisation conforme aux consignes présentées dans le présent manuel.

Cet aspirateur industriel est adapté pour un usage professionnel (dans les écoles, les hôpitaux, les bureaux et les magasins) ainsi que pour un usage dans le secteur privé. Les accidents dus à une utilisation inadéquate ne peuvent être évités que par l'utilisateur de l'appareil.

L'appareil convient à l'aspiration de substances et de liquides secs et non inflammables (classe L selon EN 60 335-2-69, valeurs limites d'exposition professionnelle (VLEP) supérieures à 1 mg/m³).

LIRE ET OBSERVER TOUTES LES CONSIGNES DE SÉCURITÉ!

Voir chapitre "Consignes de sécurité" dans le présent manuel d'utilisation.

Toute utilisation sera réputée non conforme. Le fabricant décline toute responsabilité pour les dommages résultant d'une telle utilisation. L'utilisateur assume seul tout risque lié à une telle utilisation. La mise en œuvre adéquate et conforme aux prescriptions d'utilisation inclut, au-delà de l'usage approprié, la maintenance et la réparation régulières en conformité avec les instructions du fabricant.



L'utilisateur est tenu d'observer les prescriptions relatives à la protection de l'environnement et à l'élimination des déchets!

Contrôles et homologations

Les contrôles du système électrique doivent être réalisés conformément aux règles de sécurité selon norme EN 65638. Ces contrôles doivent être effectués à intervalles réguliers ainsi qu'après réparations et modifications. Cet aspirateur industriel a été homologué conformément à la norme IEC / EN 60335-2-69.



MISE EN GARDE

L'aspirateur industriel devra être soumis au moins tous les 12 mois à un contrôle réalisé par un spécialiste afin de déterminer s'il répond aux exigences de sécurité requises.

Avant chaque mise en service, il est nécessaire de vérifier que le filtre n'est pas endommagé et que l'appareil est étanche à l'air. Les résultats du contrôle devront être fixés par écrit.

Prévention des accidents

L'équipement de l'aspirateur industriel a été conçu afin d'exclure tout accident sous l'effet d'une utilisation adéquate.

Élimination d'appareils usagés

Procéder à l'élimination de vos appareils usagés via un système de collecte approprié. Les appareils à rebuter contiennent des matériaux recyclables précieux qu'il convient de récupérer.

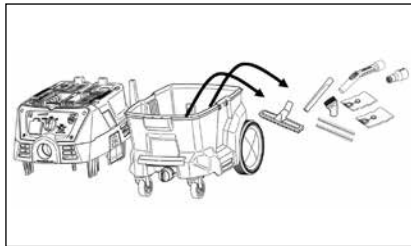
⚠ PRUDENCE Lire attentivement le chapitre "Consignes de sécurité" dans le présent manuel d'utilisation avant d'installer cet aspirateur industriel!

⚠ DANGER Avant d'ouvrir l'aspirateur industriel, toujours le débrancher du réseau électrique.

1. Retirer les accessoires



1. Les buses et les accessoires de l'appareil sont déposés dans le bac collecteur pour le transport. Pour ouvrir le bac, tirer les griffes de fixation vers l'extérieur avec un peu de force, puis ôter la tête de l'aspirateur.



⚠ MISE EN GARDE

Ôter les accessoires contenus dans le bac collecteur. Enlever l'emballage de chaque composant de l'aspirateur.

⚠ DANGER

Maintenir les matériaux d'emballage hors de portée des enfants. Il présente un risque d'étouffement !



2. Remettre la tête de l'aspirateur sur le bac et la sécuriser avec griffes. Celles-ci doivent s'enclencher à fond afin de garantir une fixation correcte. Lever l'aspirateur par la poignée afin de vérifier que le couvercle est bien fermé.

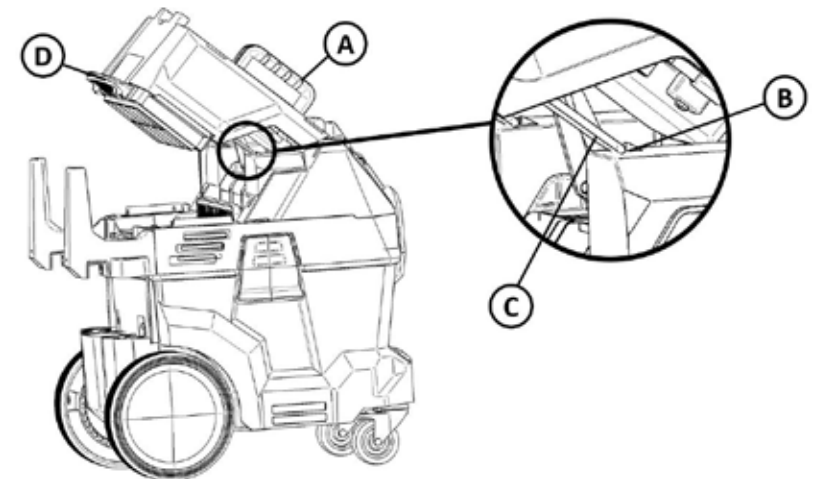
2. Montage du support de flexible et cordon d'alimentation électrique



1. **Ouvrir le couvercle de filtre**
Pour l'ouverture du couvercle, tirer le couvercle vers haut par la poignée d'ouverture (D). Ouvrir le couvercle jusqu'à entendre un clic et jusqu'à ce que la tige (C) s'engage dans le crochet de retenue (B). Ne relâcher la main de la poignée (A) ou de la poignée d'ouverture du couvercle de filtre (D) que si le dispositif de retenue (C) est correctement engagé dans le crochet.

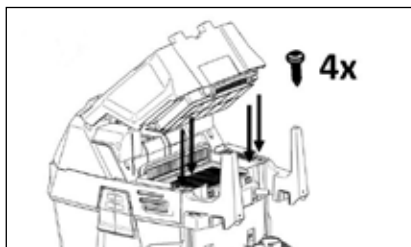
⚠ PRUDENCE

Lors de l'ouverture et de la fermeture du couvercle du filtre, il y a un **risque de contusion** par manque d'attention. La descente subite du couvercle de filtre peut provoquer l'écrasement des parties du corps. Par conséquent, il convient de rester très prudent lors du décrochage de la tige de retenue et lors la descente lente du couvercle de filtre. Ne vous laissez pas distraire.



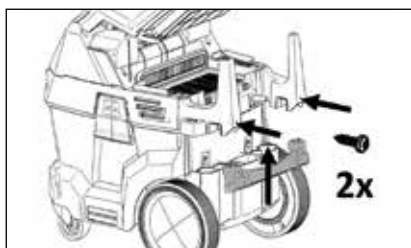
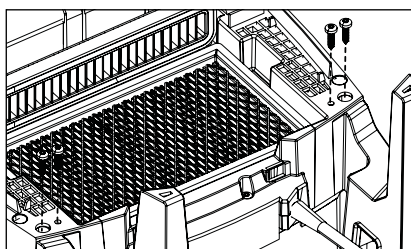


2. **Contrôler si le dispositif de retenue est bien enclenché.** Il est ensuite possible de procéder au montage du support de flexible et cordon d'alimentation électrique. Placer les supports dans les ouvertures de la tête de l'aspirateur prévues à cet effet.

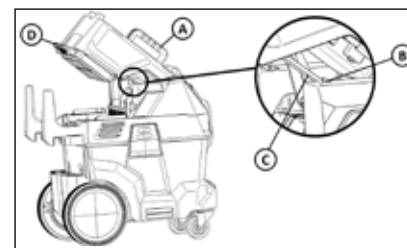


3. Fixer chacun des deux supports à l'aide de deux vis à tête cruciforme de chaque côté.

Utiliser pour ceci un tournevis approprié (PZ2) ainsi que les vis à tête cruciforme fournies avec l'appareil.



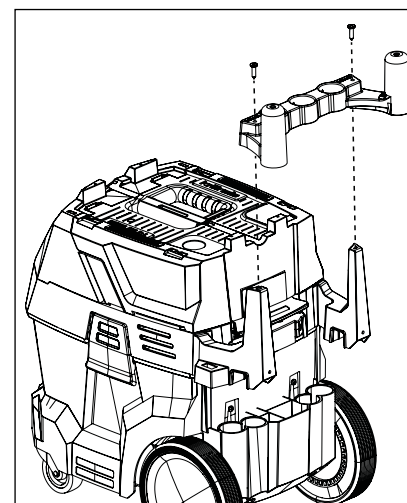
4. Fixer ensuite la traverse entre les deux supports à l'aide de deux vis à tête cruciforme. La traverse optimise la stabilité et la robustesse de l'ensemble. Fermer ensuite le couvercle de filtre.



5. Fermeture du couvercle de filtre: Soulever d'une seule main le couvercle par la poignée d'ouverture (D) ou par la poignée (A). De l'autre main, soulever la tige (C) avec précaution par-dessus le crochet de retenue (B) et laisser descendre lentement le couvercle. Lorsque la tige (C) est au-dessus du crochet de retenue (B), enlever la main de la tige (C) et fermer le couvercle de filtre.

⚠ PRUDENCE

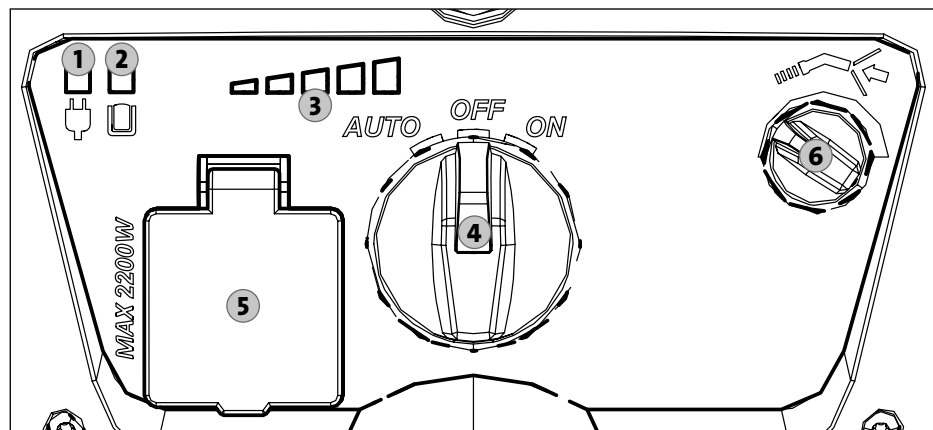
Lors de l'ouverture et de la fermeture du couvercle du filtre, il y a un **risque de contusion** par manque d'attention. La descente subite du couvercle de filtre peut provoquer l'écrasement des parties du corps. Par conséquent, il convient de rester très prudent lors du décrochage de la tige de retenue et lors la descente lente du couvercle de filtre. Ne vous laissez pas distraire.



1. **Option**
Montage de l'élément de rangement confortable des accessoires:
Fixer maintenant le support de cordon d'alimentation et d'accessoires au moyen de deux vis à tête cruciforme.

En cas de montage de l'élément de rangement confortable des accessoires, la traverse n'est plus nécessaire et peut être démontée.

Display



1. Témoin DEL de raccordement au réseau électrique:

Si l'appareil est branché, la DEL reste allumée en permanence.

2. Témoin DEL de bac collecteur plein:

L'appareil est doté d'un capteur qui détecte si le bac collecteur/le sac est plein. Si cette DEL reste allumée en permanence alors que l'aspirateur fonctionne l'entrée d'aspiration étant ouverte, c'est-à-dire sans charge, il est nécessaire de vider le bac/le sac.

3. Témoin DEL de puissance d'aspiration:

Indique le niveau de puissance d'aspiration

4. Bouton rotatif du dispositif marche/arrêt automatique:

Mise en marche (ON), arrêt (OFF), marche/arrêt automatique (AUTO):
L'appareil se met en marche dès la mise marche d'un outil électrique préalablement branché sur l'aspirateur (5).

5. Prise de raccordement d'outils électriques:

Attention: Ne raccorder à la prise de l'aspirateur que des outils électriques d'un max. de 2200W

6. Bouton rotatif de réglage de la puissance d'aspiration:

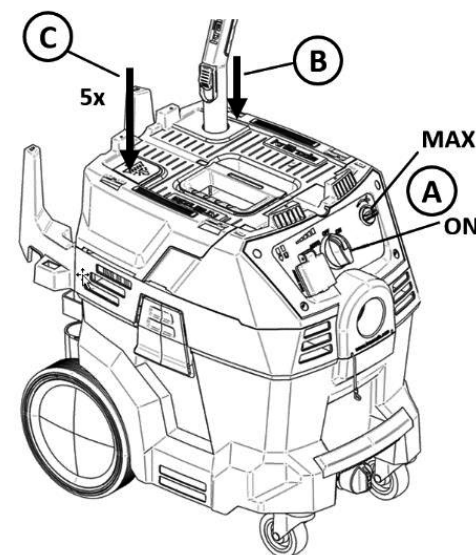
vers la gauche = faible puissance; vers la droite = puissance maximale

Nettoyage du filtre

Il est conseillé de procéder régulièrement au nettoyage du filtre. Un nettoyage du filtre est nécessaire dès que la puissance d'aspiration s'affaiblit (voir chapitre "Procédez vous-même aux petites réparations" du présent manuel d'utilisation.) L'appareil est équipé d'un système semi-automatique de nettoyage du filtre. Le filtre se laisse nettoyer en fermant l'entrée du manche tubulaire (B).

Procédure à suivre:

Mettre l'appareil en marche et le régler sur la puissance maximale (A). Obturer l'entrée ou l'orifice (B) avec la main et attendre 2 à 3 secondes jusqu'à obtention de la dépression maximale. Appuyer rapidement 5 fois de suite sur la touche de nettoyage du filtre (5), ce qui permet de nettoyer le filtre et de rétablir la puissance d'aspiration.

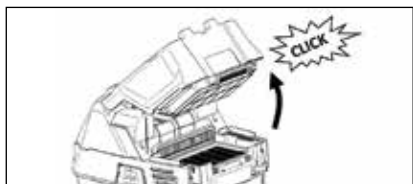


PRUDENCE Lire attentivement le chapitre "Consignes de sécurité" dans le présent manuel d'utilisation avant d'installer cet aspirateur industriel!

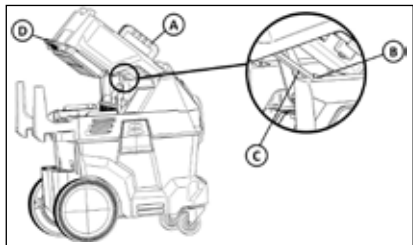
DANGER Avant d'ouvrir l'aspirateur industriel, toujours le débrancher du réseau électrique.

PRUDENCE N'utiliser l'aspirateur industriel que si celui-ci est doté d'un filtre en parfait état.

1. Insérer un filtre plissé propre



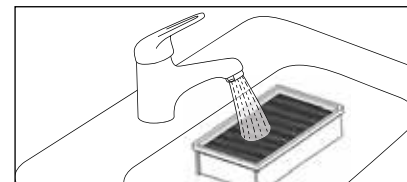
1. Ouvrir le couvercle de filtre
Pour l'ouverture du couvercle, tirer le couvercle vers haut par la poignée d'ouverture (D). Ouvrir le couvercle jusqu'à entendre un clic et jusqu'à ce que la tige (C) s'engage dans le crochet de retenue (B). Ne relâcher la main de la poignée (A) ou de la poignée d'ouverture du couvercle de filtre (D) que si le dispositif de retenue (C) est correctement engagé dans le crochet.



2. Avant la mise en service de l'appareil, s'assurer qu'il est muni de filtre propre. A sa sortie du carton d'emballage original, l'aspirateur industriel est déjà doté d'un filtre.

MISE EN GARDE Le nettoyage et l'échange du filtre ne doivent être effectués d'un équipement de protection individuelle approprié protégeant l'opérateur contre les substances dangereuses pour la santé. Porter un masque anti-poussière (approprié contre les poussières fines) pour vider le bac collecteur des poussières fines de toutes sortes ou des substances nocives qu'il contient.

MISE EN GARDE Porter un masque anti-poussière (approprié contre les poussières fines) lors du nettoyage du filtre ou de l'aspirateur industriel.



3. Lors de l'aspiration de déchets de différente nature, le filtre se colmate au bout d'un certain temps et la puissance d'aspiration s'affaiblit. Par conséquent, il est nécessaire de nettoyer le filtre régulièrement sous l'eau courante et de le faire sécher.



4. Remettre le flitre sec dans l'appareil et refermer le couvercle de filtre, comme décrit ci-après.

Pour la fermeture du couvercle de filtre: Soulever d'une seule main le couvercle par la poignée d'ouverture (D) ou par la poignée (A). De l'autre main, soulever la tige (C) avec précaution par-dessus le crochet de retenue (B) et laisser descendre lentement le couvercle. Lorsque la tige (C) est au-dessus du crochet de retenue (B), enlever la main de la tige (C) et fermer le couvercle de filtre.

PRUDENCE Lors de l'ouverture et de la fermeture du couvercle du filtre, il y a un **risque de contusion** par manque d'attention. La descente subite du couvercle de filtre peut provoquer l'écrasement des parties du corps. Par conséquent, il convient de rester très prudent lors du décrochage de la tige de retenue et lors la descente lente du couvercle de filtre. Ne vous laissez pas distraire.

S'assurer que la poignée d'ouverture du couvercle de filtre (D) se réenclenche bien dans le bac collecteur et que son verrouillage soit sûr. Le vérifier en soulevant l'appareil par la poignée (A).

Remarque concernant l'aspiration humide :

Le filtre plissé (N° de réf. 457079) inclus dans l'équipement ne convient que pour l'aspiration à sec. **Pour l'aspiration humide, nous recommandons le filtre plissé Wet + Dry disponible en option (N° de réf. 457120).**

2.1 Préparation de l'appareil pour l'aspiration de poussières sèches

Pour aspirer les poussières et pour faciliter leur élimination, l'aspirateur peut être doté d'un filtre à poussière ou d'un sac d'élimination de déchets. Le sac à poussière de déchets est recommandé pour les poussières très fines.

⚠ PRUDENCE Le vidage, le nettoyage et l'échange du filtre ne doivent être effectués d'un équipement de protection individuelle approprié protégeant l'opérateur contre les substances dangereuses pour la santé. Porter un masque antipoussière (approprié contre les poussières fines) pour vider le bac collecteur des poussières fines de toutes sortes ou des substances nocives qu'il contient.

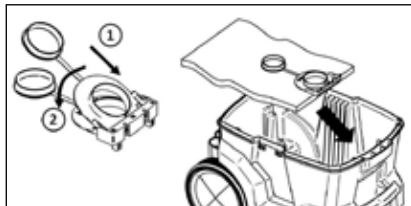
⚠ DANGER Avant d'ouvrir l'aspirateur industriel, toujours le débrancher du réseau électrique.

Oter la tête de l'aspirateur

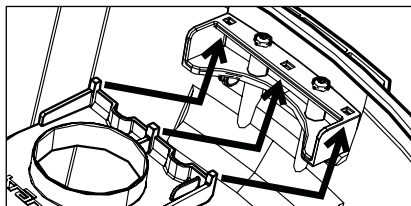


Pour la mise en place du sac à poussière, enlever la tête de l'aspirateur. A cet effet, tirer les griffes de fixation vers l'extérieur avec un peu de force, puis soulever la tête de l'aspirateur par la poignée.

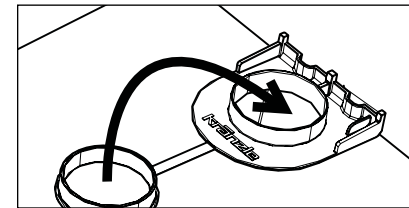
Utilisation du sac à poussière (pour les poussières très fines)



1. Ouvrir le sac à poussière en rabattant vers le bas la collerette de l'orifice. A proximité de l'orifice dépassent trois ergots de fixation qui viennent s'accrocher dans les encoches du bac collecteur.

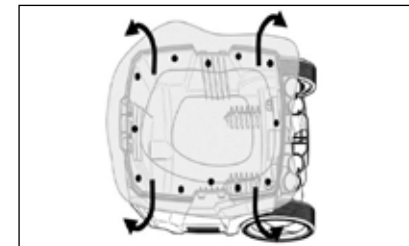


Pour ceci, placer le sac à poussière légèrement incliné en présentant les ergots vers le haut (1), puis le pousser en position horizontale (2).



2. Lorsque le sac est plein, le retirer dans le sens inverse des opérations et fermer l'orifice avec l'obturateur.

Utilisation du sac d'élimination de déchets (pour déchets grossiers)

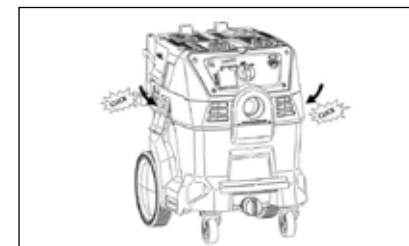


1. Introduire le sac d'élimination de déchet dans le bac collecteur comme le montre la figure ci-contre. S'assurer que les trous du sac se trouvent à l'intérieur du bac collecteur.



2. Lorsque le sac est plein, le fermer avec le serre-câbles fourni avec le sac.

Refixer la tête de l'aspirateur



Remettre la tête de l'aspirateur sur le bac et la sécuriser avec griffes. Celles-ci doivent s'enclencher à fond afin de garantir une fixation correcte. Lors l'abaissement de la tête de l'aspirateur, veiller à ne pas coincer le sac à poussière entre les parties supérieure et inférieure. Lever l'aspirateur par la poignée d'ouverture afin de vérifier que le couvercle est bien fermé.

2.2 Préparation de l'appareil pour l'aspiration d'eau

Pour l'aspiration de liquides, il n'est nécessaire d'utiliser ni sac à poussière, ni sac d'élimination de déchet.

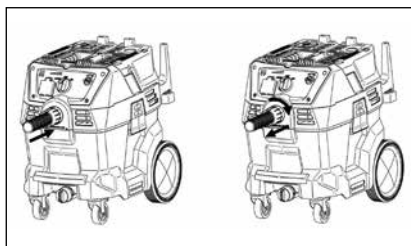
⚠ PRUDENCE N'utiliser l'aspirateur industriel que si celui-ci est doté d'un filtre en parfait état. Assurez-vous que ce filtre se trouve en parfait état.

Remarque concernant l'aspiration humide :

Le filtre plissé (N° de réf. 457079) inclus dans l'équipement ne convient que pour l'aspiration à sec. **Pour l'aspiration humide, nous recommandons le filtre plissé Wet + Dry disponible en option (N° de réf. 457120).**

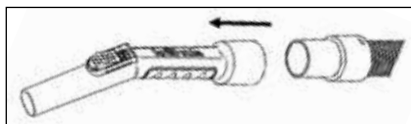
Vous trouverez des informations sur la mise en place/le remplacement du filtre plissé au chapitre "Mise en service" sous "1. Mettre en place un filtre plissé propre".

3. Raccorder le flexible d'aspiration à l'appareil



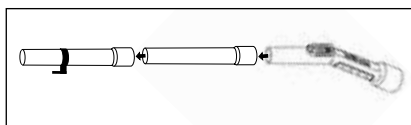
Introduire l'extrémité la plus large du flexible d'aspiration dans l'orifice d'aspiration de l'appareil. Pour retirer le flexible, le tourner et le tirer (d'un seul mouvement) hors de l'appareil.

4. Raccorder le manche tubulaire avec le flexible d'aspiration



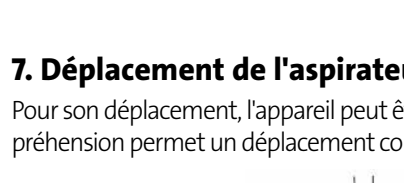
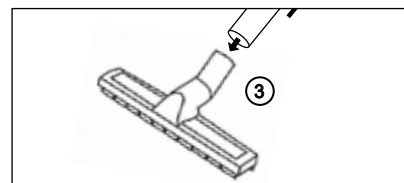
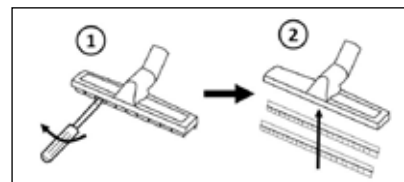
Introduire tout d'abord l'extrémité du flexible dans le manche tubulaire.

5. Raccorder le manche tubulaire avec le tube d'aspiration



Assembler ensuite les sections du tube d'aspiration entre elles, puis connecter ce dernier avec le manche tubulaires.

6. Choisir la buse adéquate



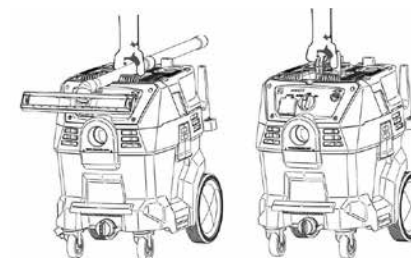
Utilisation du suceur universel:

Pour l'aspiration de poussières ou autres saletés sèches, utiliser le suceur universel avec bordure à brosse (1) pour sols secs. Pour l'aspiration de souillures mouillées, enlever la bordure à brosse à l'aide d'un tournevis et la remplacer par les racleurs en caoutchouc (2).

Raccorder le suceur universel préparé pour le nettoyage souhaité avec le tube d'aspiration (3).

7. Déplacement de l'aspirateur vers le lieu de mise en œuvre

Pour son déplacement, l'appareil peut être soulevé par la poignée. Une cavité spéciale de préhension permet un déplacement commode de l'appareil avec tube d'aspiration bien fixé.

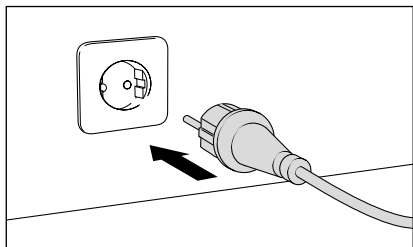


⚠ MISE EN GARDE Ne pas tirer ou déplacer l'appareil par le câble et ne pas utiliser le câble à titre de poignée. Ne pas coincer le câble dans une porte et ne pas le tirer sur une arrête vive ou contre un angle de mur. Ne pas passer sur le câble avec l'aspirateur. Maintenir le câble éloigné de toute source de chaleur.

⚠ MISE EN GARDE Pour porter l'aspirateur, tenir compte de son poids (voir les caractéristiques techniques). Le poids de l'aspirateur augmente avec le remplissage du bac collecteur.

⚠ MISE EN GARDE Toujours caler l'appareil pour l'empêcher de rouler ou de tomber. Après l'avoir déposé, immobiliser l'aspirateur industriel au sol en activant les freins des roues métalliques. Évitez les terrains accidentés.

8. Brancher la prise d'alimentation électrique



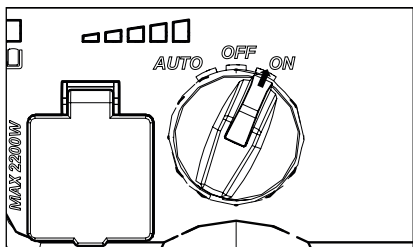
Effectuer le raccordement électrique.
(voir les caractéristiques techniques) !

⚠ DANGER Ne raccorder l'appareil qu'à une source d'alimentation électrique correctement mise à la terre. La tension indiquée sur la plaque signalétique doit correspondre à la tension de la source d'alimentation. Ne raccorder l'appareil qu'à un de distribution électrique installé par un électricien qualifié conformément à la norme IEC 60364-1.

⚠ DANGER N'utiliser un cordon d'alimentation électrique que si celui-ci est en parfait état ! Ne pas endommager cordon d'alimentation électrique (le tirer violemment, l'écraser, passer dessus avec un véhicule) ou le réparer de manière inadéquate !

⚠ DANGER Ne pas utiliser l'aspirateur industriel si le cordon d'alimentation électrique ou la fiche sont endommagés. Pour le débranchement, tirer sur la prise et non pas sur le cordon. Ne pas toucher la prise ou l'aspirateur industriel avec les mains mouillées. Éteindre tous les éléments de commande avant le débranchement.

9. Mise en marche de l'appareil



Tourner le bouton rotatif du dispositif marche/arrêt automatique sur la position "ON".

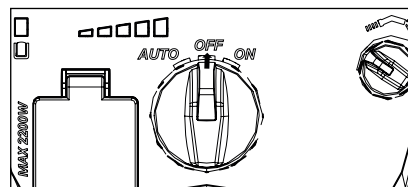
Toutes les options de réglage sur le display sont présentées au chapitre "Remarques relatives aux fonctions" dans le présent manuel d'utilisation.

10. Mise en marche de l'aspirateur avec un outil électrique

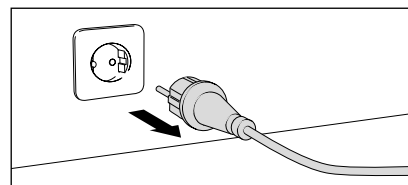
L'aspirateur est équipé d'une prise de courant permettant de le mettre en œuvre conjointement avec un outil électrique.

⚠ MISE EN GARDE N'utiliser la prise de courant de l'aspirateur que dans le but spécifié. N'y brancher que des appareils électriques homologués en parfait état et d'un max. de 2200 W.

⚠ MISE EN GARDE Risque de blessure dû au démarrage incontrôlé d'outils électriques! Avant de brancher le cordon d'alimentation de l'outil électrique à l'aspirateur, il est impératif de s'assurer que l'outil électrique est à l'arrêt et que le bouton rotatif de l'aspirateur est tourné sur "OFF" et est donc éteint.

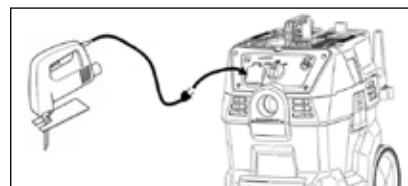


S'assurer que le bouton rotatif du dispositif marche/arrêt automatique est sur la position "OFF".

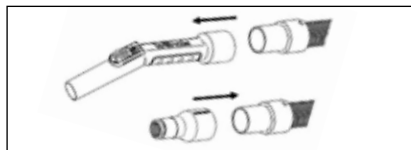


⚠ PRUDENCE Débrancher le cordon d'alimentation électrique de l'aspirateur avant de raccorder un élément accessoire ou un outillage électrique à l'appareil.

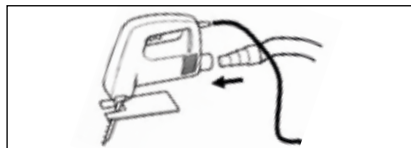
⚠ DANGER Pour le débranchement, tirer sur la prise et non pas sur le cordon. Ne pas toucher la prise ou l'aspirateur industriel avec les mains mouillées. Couper toutes les commandes avant de débrancher l'appareil.



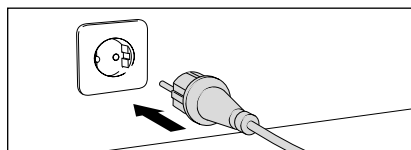
Brancher la fiche électrique de l'outil électrique à la prise de l'aspirateur prévue à cet effet.



Retirer le manche tubulaire et raccorder au tube d'aspiration l'adaptateur pour l'outil électrique.



Connecter l'adaptateur conique à l'outil électrique.

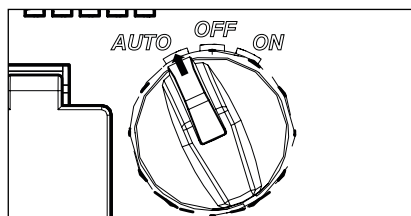


Effectuer le raccordement électrique. (voir les caractéristiques techniques) !

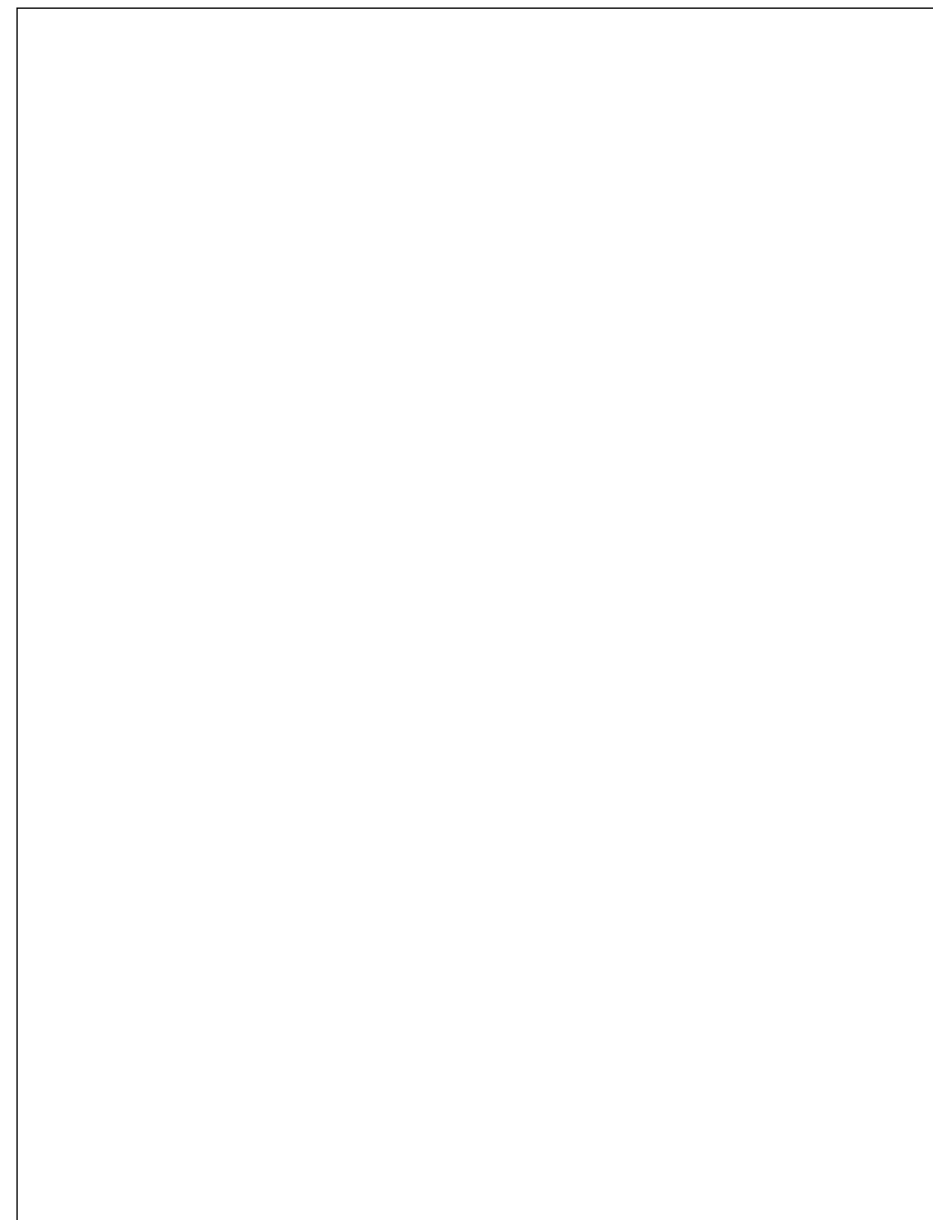
⚠ DANGER Ne raccorder l'appareil qu'à une source d'alimentation électrique correctement mise à la terre. La tension indiquée sur la plaque signalétique doit correspondre à la tension de la source d'alimentation. Ne raccorder l'appareil qu'à un de distribution électrique installé par un électricien qualifié conformément à la norme IEC 60364-1.

⚠ DANGER N'utiliser un cordon d'alimentation électrique que si celui-ci est en parfait état ! Ne pas endommager cordon d'alimentation électrique (le tirer violemment, l'écraser, passer dessus avec un véhicule) ou le réparer de manière inadéquate !

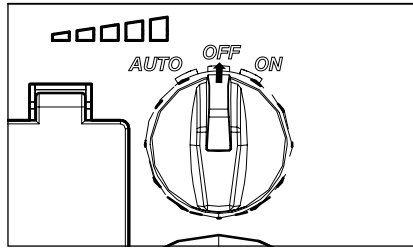
⚠ DANGER Ne pas utiliser l'aspirateur industriel si le cordon d'alimentation électrique ou la fiche sont endommagés. Pour le débranchement, tirer sur la prise et non pas sur le cordon. Ne pas toucher la prise ou l'aspirateur industriel avec les mains mouillées. Éteindre tous les éléments de commande avant le débranchement.



Tourner le bouton rotatif sur la position Marche automatique (AUTO). L'aspirateur démarre dès la mise marche de l'outil électrique préalablement branché sur l'aspirateur. A l'arrêt de l'outil électrique, l'aspirateur s'arrête également après un temps de retard pendant lequel se vide le flexible d'aspiration.

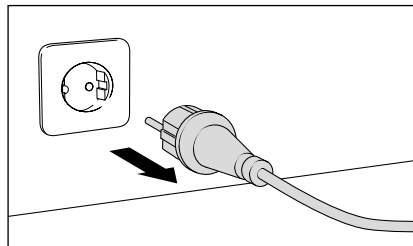


1. Arrêter l'appareil



Tourner le bouton rotatif de l'aspirateur sur "OFF".

2. Débrancher la fiche électrique

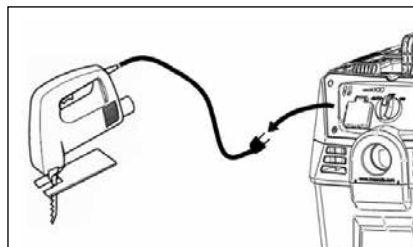


Tirer sur la fiche électrique de l'aspirateur.

⚠ DANGER

Ne pas utiliser l'aspirateur industriel si le cordon d'alimentation électrique ou la fiche sont endommagés. Pour le débranchement, tirer sur la prise et non pas sur le cordon. Ne pas toucher la prise ou l'aspirateur industriel avec les mains mouillées. Éteindre tous les éléments de commande avant le débranchement.

3. Mise hors service de l'outil électrique



Après avoir travaillé avec l'outil électrique, arrêter tout d'abord ce dernier avant de déconnecter la fiche de l'outil de la prise de l'aspirateur. Ceci évite une remise en marche incontrôlée de l'outil électrique.

⚠ MISE EN GARDE



Procéder au vidage du bac collecteur après chaque utilisation de l'aspirateur. Ceci également afin d'éviter l'inflammation spontanée du contenu du bac. Après l'utilisation de l'aspirateur, le contenu du bac collecteur de poussière peut contenir des composants susceptibles de présenter un risque pour la santé ou l'environnement s'ils ne sont pas éliminés correctement. L'élimination sûre et adéquate de ces substances ainsi que la mise au rebut éventuelle du bac collecteur ne peuvent être réalisées que par des spécialistes dotés d'un équipement de protection individuelle approprié. Il est interdit de les mélanger aux ordures ménagères.

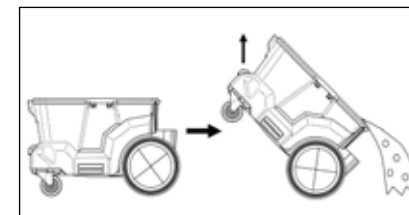
⚠ MISE EN GARDE

Détoxifier l'appareil avant ces mesures. Les locaux dans lesquels ont lieu ces opérations doivent être dotés d'un système de ventilation forcée et la zone de travail doit être ensuite nettoyée conformément à la réglementation.

⚠ PRUDENCE

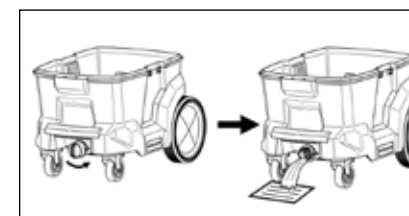
Le vidage, le nettoyage et l'échange du filtre ne doivent être effectués d'un équipement de protection individuelle approprié protégeant l'opérateur contre les substances dangereuses pour la santé. Porter un masque antipoussière (approprié contre les poussières fines) pour vider le bac collecteur des poussières fines de toutes sortes ou des substances nocives qu'il contient.

4.1 Enlèvement des poussières/saletés du bac collecteur



Pour vider le bac collecteur des poussières/saletés qu'il contient, enlever la tête de l'aspirateur (voir chapitre "Mise en service". Si est inséré un sac à poussière ou un sac à déchets, enlever le sac et le remplacer par un neuf.

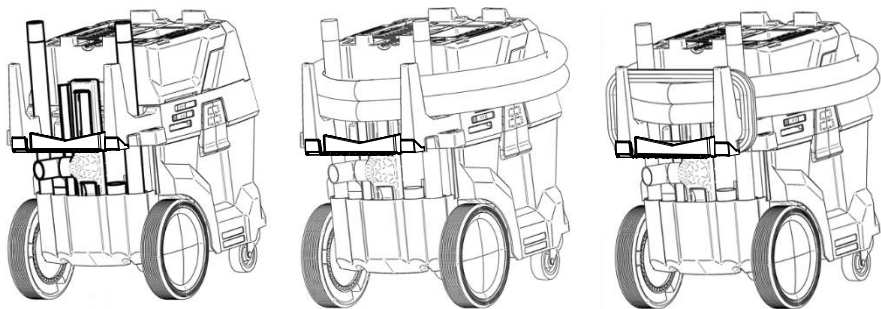
4.2 Vidage du bac collecteur de liquide



Pour le vidage du bac collecteur de liquide, dévisser et retirer l'obtuteur. Le liquide peut alors s'écouler du bac. Sécher le bac avec un chiffon de nettoyage propre afin qu'il soit prêt pour la prochaine utilisation.

Rangement sans encombrement des accessoires de l'aspirateur

Les accessoires, le flexible et le cordon d'alimentation peuvent être rangés à l'arrière de l'appareil.



Stockage


L'aspirateur doit être vidé complètement afin de le protéger contre le gel. Stocker l'aspirateur à l'intérieur à un endroit sec.

- ⚠ MISE EN GARDE** Les opérations de nettoyage et de maintenance ne doivent être réalisées par des enfants.
- ⚠ DANGER** Couper l'alimentation électrique de l'appareil avant de procéder à toute opération de maintenance sur ce dernier.
- ⚠ DANGER** Pour le débranchement, tirer sur la prise et non pas sur le cordon. Ne pas toucher la prise ou l'aspirateur industriel avec les mains mouillées. Couper toutes les commandes avant de débrancher l'appareil.
- ⚠ PRUDENCE** Lors de l'exécution des travaux de maintenance et de réparation devront être mis au rebut tous les composants contaminés ne pouvant pas être correctement nettoyés. Eliminer ces éléments dans des sacs imperméables conformément à la réglementation en vigueur pour l'élimination de tels déchets. Les composants mis au rebut doivent être remplacés et réinstallés.
- ⚠ PRUDENCE** Avant l'utilisation de l'aspirateur, veiller tout particulièrement à ce qu'il dispose de nouveau d'un système de filtrage complet et fonctionnel.
- ⚠ PRUDENCE** Arrêter immédiatement l'aspirateur en cas de formation de mousse ou de détection d'une fuite d'eau.
- ⚠ DANGER** Avant la mise en œuvre de l'aspirateur industriel et de ses accessoires, vérifier leur état et s'assurer qu'ils sont en mesure de fonctionner en toute sécurité. Il est interdit d'exploiter l'aspirateur industriel s'il n'est pas en parfait état. Confiez le contrôle d'un éventuel dommage à votre revendeur ou à un agent du service après-vente agréé le plus proche.
- ⚠ PRUDENCE** Nettoyer régulièrement le limiteur de niveau d'eau et vérifier qu'il n'est pas endommagé.
- ⚠ PRUDENCE** Lire attentivement le chapitre "Consignes de sécurité" dans le présent manuel d'utilisation avant d'installer cet aspirateur industriel!



Attention: Risque d'endommagement! Ne pas utiliser de produits d'entretien contenant du silicone pour le nettoyage l'appareil.

La superficie de l'appareil et l'intérieur du bac collecteur doivent être nettoyés régulièrement avec un chiffon humide.


 **PRUDENCE** Lire attentivement le chapitre "Consignes de sécurité" dans le présent manuel d'utilisation avant de procéder à toute réparation!


Problème: L'aspirateur industriel expulse de la poussière

L'aspirateur industriel expulse de la poussière par les rainures de ventilation.


Résolution du problème:


1. Si l'aspirateur industriel dégage de la poussière au niveau des rainures de ventilation, éteindre immédiatement l'appareil (sur "OFF"). Aérer aussitôt la zone de travail et quitter la pièce.
2. Contrôler si le sac à poussière/le sac d'élimination de déchets est correctement placé dans le bac collecteur.
3. Contrôler si le filtre est en parfait état. Echanger le filtre s'il est endommagé ou rompu.

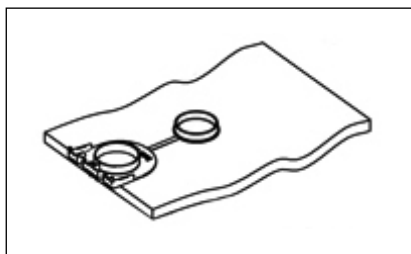
 **PRUDENCE** N'utiliser l'aspirateur industriel que si celui-ci est doté d'un filtre en parfait état.

 **PRUDENCE** Lors de l'exécution des travaux de maintenance et de réparation devront être mis au rebut tous les composants contaminés ne pouvant pas être correctement nettoyés. Eliminer ces éléments dans des sacs imperméables conformément à la réglementation en vigueur pour l'élimination de tels déchets. Les composants mis au rebut doivent être remplacés et réinstallés.

4. Vérifiez la propreté du filtre et son bon emplacement dans l'appareil. Nettoyer le filtre si nécessaire (voir le chapitre "mise service" dans le présent manuel). Faire sécher le filtre avant de le remettre en place dans l'appareil.

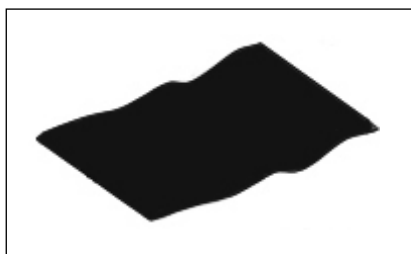
 **PRUDENCE** N'utiliser l'aspirateur industriel que si celui-ci est doté d'un filtre en parfait état. Assurez-vous que ce filtre se trouve en parfait état.

 **PRUDENCE** Lors de l'ouverture et de la fermeture du couvercle du filtre, il y a un **risque de contusion** par manque d'attention. La descente subite du couvercle de filtre peut provoquer l'écrasement des parties du corps. Par conséquent, il convient de rester très prudent lors du décrochage de la tige de retenue et lors la descente lente du couvercle de filtre. Ne vous laissez pas distraire.

**Sacs à poussière**

(5 sacs)

N° de réf. 454511

**Sac d'élimination de déchets**

(5 sacs)

N° de réf. 454551

Sac d'élimination de déchets

(1 sac)

N° de réf. 457062

**Filtre plissé Wet + Dry**

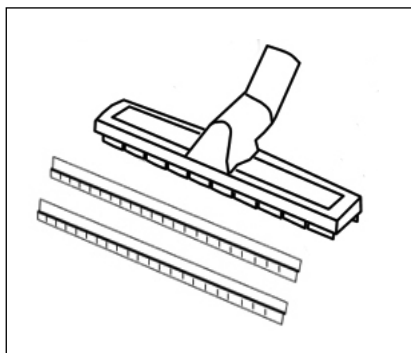
- Pour aspiration eau et poussières
- Non-tissé PES

N° de réf. 457120

Filtre plissé

- Pour aspiration poussières
- PET

N° de réf. 457079

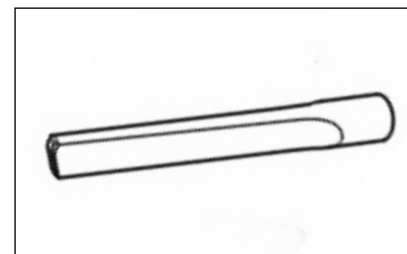
**Suceur universel et insert**

- Pour le nettoyage de grandes surfaces
- Aspiration à sec
- Longueur: 300 mm

Lèvres en caoutchouc (aspiration d'eau)

- Utilisable en combinaison avec le suceur universel

N° de réf. 584035

**Suceur d'angles**

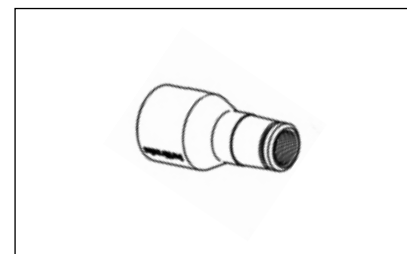
- Pour endroits étroits
- Longueur: 300 mm

N° de réf. 584023

**Brosse à épouseter**

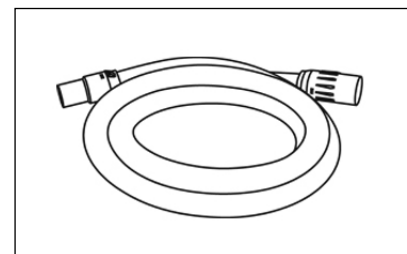
- Pour surfaces sensibles

N° de réf. 584008

**Adaptateur pour outils électriques**

- Diamètre extérieur: 35 mm
- Diamètre intérieur: 26 mm

N° de réf. 584112

**Flexible d'aspiration**

- Longueur: 4 m, ϕ 32 mm

N° de réf. 452825



Lors de la passation de commande, veuillez indiquer les caractéristiques techniques l'aspirateur industriel (type d'appareil).

Nous déclarons, par la présente,
que le type de construction des
aspirateurs industriels :

Ventos 32 L/PC
Ventos 42 L/PC

Documentation technique
disponible auprès de :

Fa. Josef Kränzle GmbH & Co. KG
Manfred Bauer
Rudolf-Diesel-Str. 20, 89257 Illertissen

est conforme aux directives suivantes
et à leurs amendements relatifs aux
aspirateurs industriels :

Directive Machines 2006/42/CE
Directive CEM 2014/30/UE
Directive ROHS 2011/65/UE

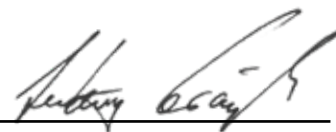
Niveau de puissance acoustique typique :
Niveau de puissance acoustique garanti :

84 dB (A)
85 dB (A)

Spécifications et normes appliquées :

EN IEC 63000: 2018
EN 55014-1: 2017
EN 55014-2: 2015
EN 60335-1:2012/A2:2019
EN 60335-2-69:2012
EN 61000-3-2: 2014
EN 61000-3-3: 2013
EN 62233: 2008

Josef Kränzle GmbH & Co. KG
Rudolf-Diesel-Straße 20
89257 Illertissen (Germany)



Ludwig Kränzle
(Gérant)

Illertissen, 2020-10-20

L'obligation de garantie de la Sté Josef Kränzle GmbH & Co. KG vis-à-vis du revendeur auprès duquel vous avez acheté cet aspirateur industriel Kränzle (= produit) ne couvre que les vices de matériel, tels que les défauts de matériaux et de fabrication.

Les dysfonctionnements résultant d'une utilisation fréquente et de longue durée du produit et étant donc typiques pour l'âge et l'intensité d'utilisation de l'aspirateur industriel sont imputables à une usure des composants correspondant du produit et ne constituent pas un vice du produit. Pour de tels dysfonctionnements est exclue toute action en garantie par l'acheteur.

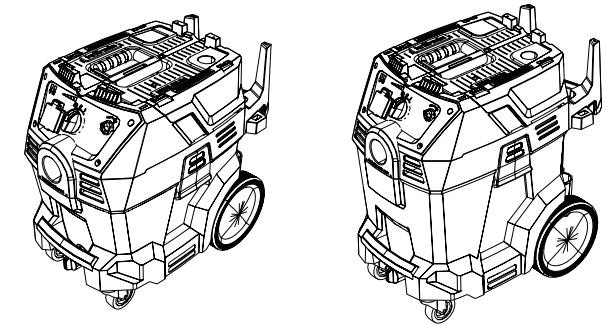
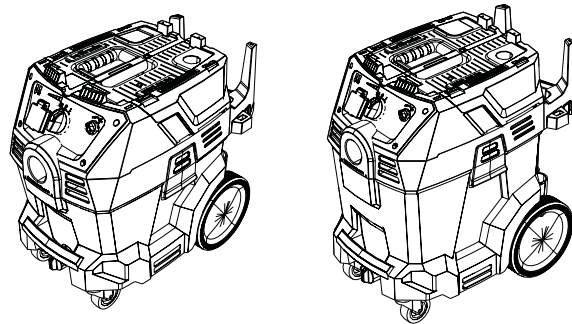
Le produit devra être utilisé conformément aux instructions formulées dans le manuel d'utilisation. Le présent manuel d'utilisation fait partie intégrante des conditions de garantie.

La modification des dispositifs de sécurité, l'utilisation erronée du produit ainsi que la mise en œuvre non conforme aux prescriptions d'utilisation du produit peuvent entraîner un endommagement du produit qui ne constituera pas un vice de matériel.

La mise en œuvre d'accessoires et de pièces de rechange non d'origine Kränzle provoquant un défaut de notre produit peut entraîner la perte de tout droit à garantie. Seule l'utilisation d'accessoires et de pièces de rechange d'origine Kränzle adaptés spécifiquement à l'aspirateur eau et poussières Kränzle garantit un fonctionnement sûr et fiable de l'aspirateur eau et poussières Kränzle.

Pour chaque pays spécifique s'appliqueront des délais de prescription légaux quant aux recours légaux au titre de vices.

En cas de recours en garantie, veuillez remettre l'appareil, accompagné des accessoires et du justificatif d'achat, à votre revendeur ou au point de service après-vente autorisé de votre proximité. Vous le trouverez également sur notre site internet **www.kraenzle.com**.



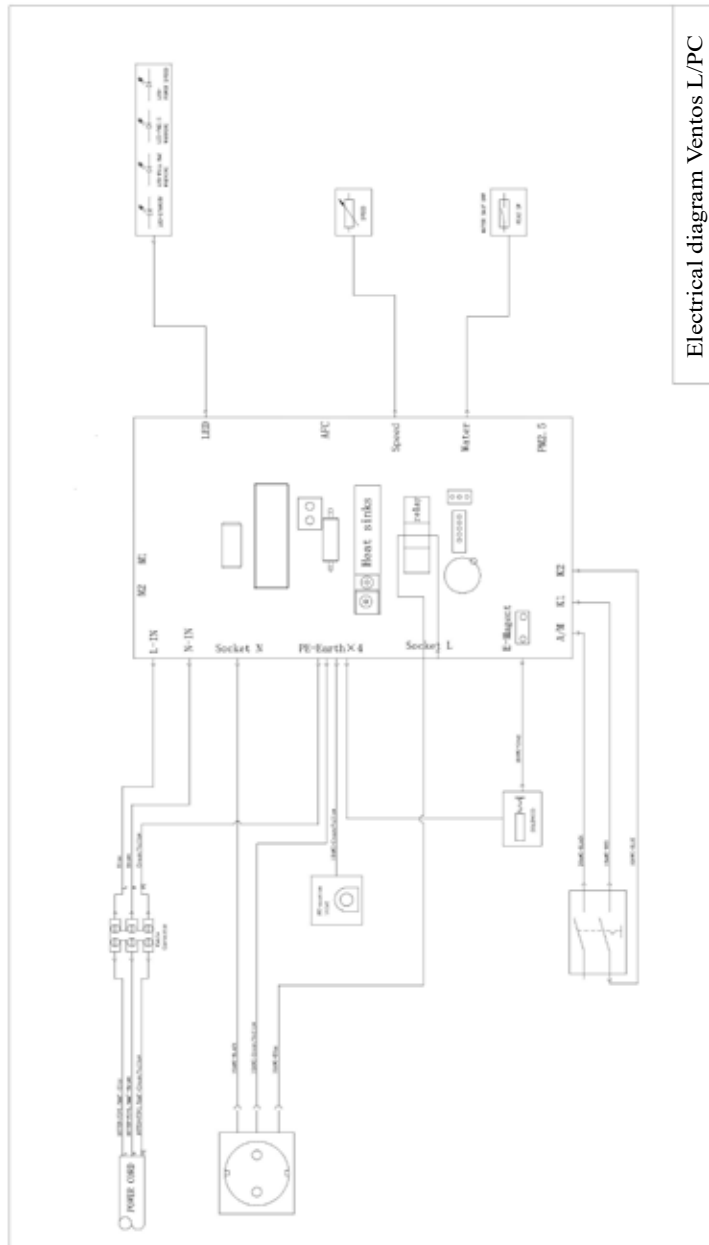
Technische Daten	Ventos 32 L/PC	Ventos 42 L/PC
Elektrischer Anschlusswert	220-240V / ~1 / 50-60Hz / 16A	220-240V / ~1 / 50-60Hz / 16A
Leistungsaufnahme Ptotal	3600 W	3600 W
Leistungsaufnahme Pmax	1400 W	1400 W
Leistungsaufnahme Pnorm	1200 W	1200 W
Behälterinhalt	30l	40l
Kabellänge	7,5m	7,5m
Filterabreinigung	manuell	manuell
Staubklasse	L	L
Gewicht	18,5 kg	19 kg
Maße L / B / H	590 x 365 x 565	590 x 365 x 645
Maximaler Volumenstrom	111m³/h / 1850l/min	111m³/h / 1850l/min
Maximaler Unterdruck	23,5 KPa	23,5 KPa
Emmisions-Schalldruck am Arbeitsplatz* L _{pa}	68,3 dB (A)	68,3 dB (A)
Messunsicherheit* K _{pa}	1,0 dB (A)	1,0 dB (A)
Schallleistungspegel* L _{WA}	84,0 dB (A)	84,0 dB (A)
Messunsicherheit* K _{WA}	1,0 dB (A)	1,0 dB (A)
Art-Nr.	580000	580040

Zulässige Abweichung der Zahlenwerte ± 5 % nach VDMA Einheitsblatt 24411
 *geprüft gemäß DIN EN ISO 3744 und DIN EN ISO 11203 (Entfernung 1m)

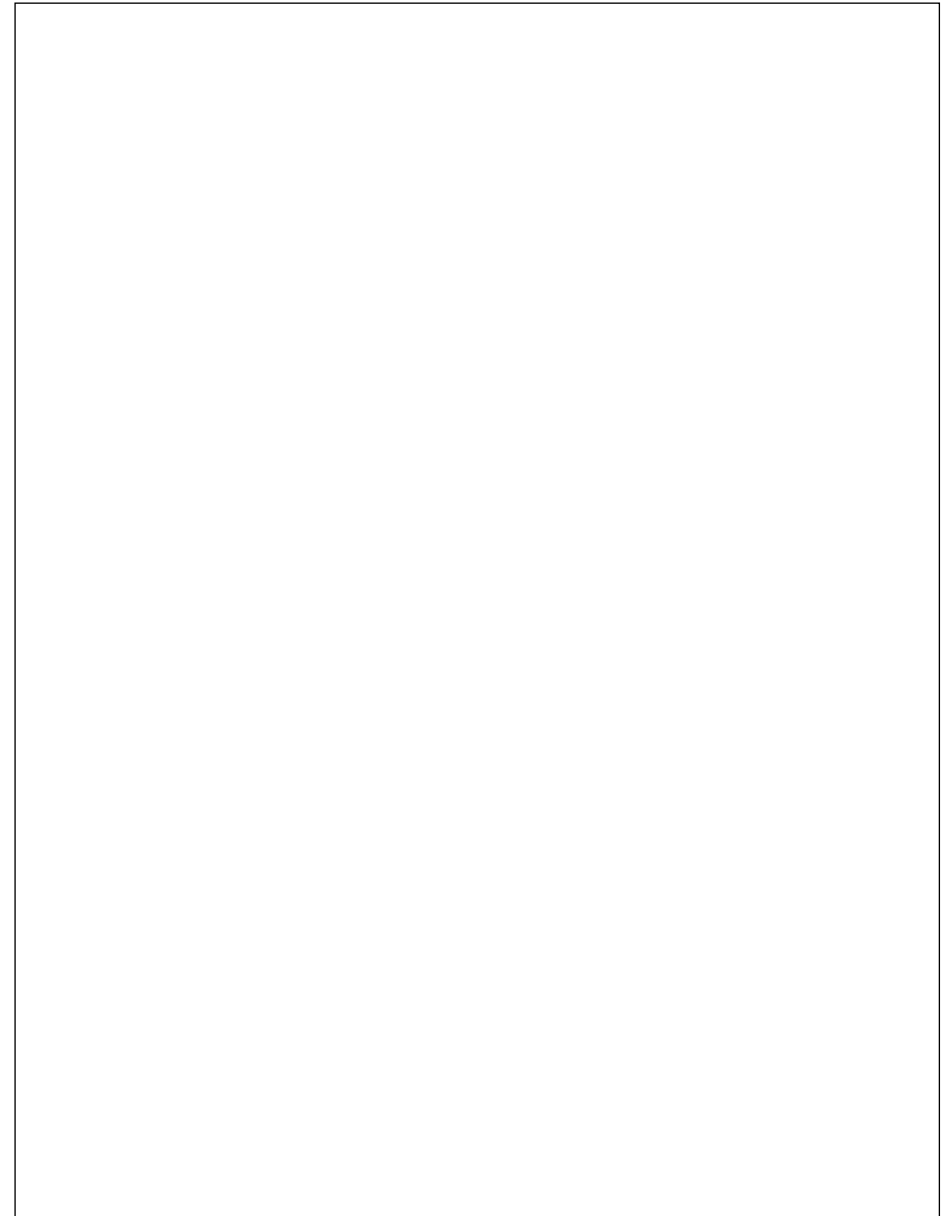
Technical data	Ventos 32 L/PC	Ventos 42 L/PC
Connected load	220-240V / ~1 / 50-60Hz / 16A	220-240V / ~1 / 50-60Hz / 16A
Power input Ptotal	3600 W	3600 W
Power input Pmax	1400 W	1400 W
Power input Pnorm	1200 W	1200 W
Tank capacity	30l	40l
Length of mains lead	7,5m	7,5m
Filter dedusting	manuell	manuell
Dust grade	L	L
Weigth	18,5 kg	19 kg
Dimensions L / B / H	590 x 365 x 565	590 x 365 x 645
Maximum volume flow	111m³/h / 1850l/min	111m³/h / 1850l/min
Maximum negative pressure	23,5 KPa	23,5 KPa
Emmisions sound pressure level at the workplace* L _{pa}	68,3 dB (A)	68,3 dB (A)
Measurement uncertainty* K _{pa}	1,0 dB (A)	1,0 dB (A)
Acoustic power level* L _{WA}	84,0 dB (A)	84,0 dB (A)
Measurement uncertainty* K _{WA}	1,0 dB (A)	1,0 dB (A)
Ord. no.	580000	580040

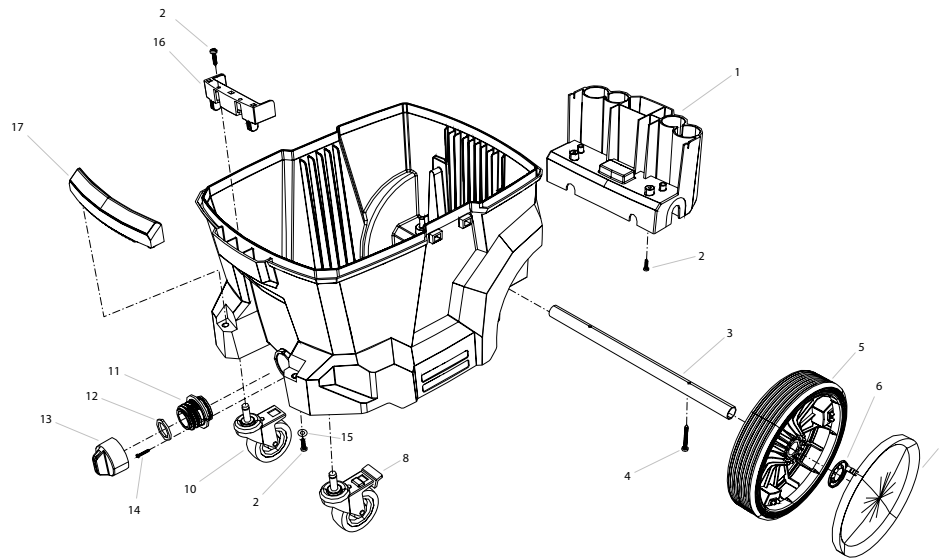
Permissible tolerance for figures ± 5 % acc. to VDMA uniform sheet 24411
 * tested according to DIN EN ISO 3744 and DIN EN ISO 11203 (distance 1m)

Schaltplan Ventos 32 / Ventos 42
230 V 1~/50 Hz

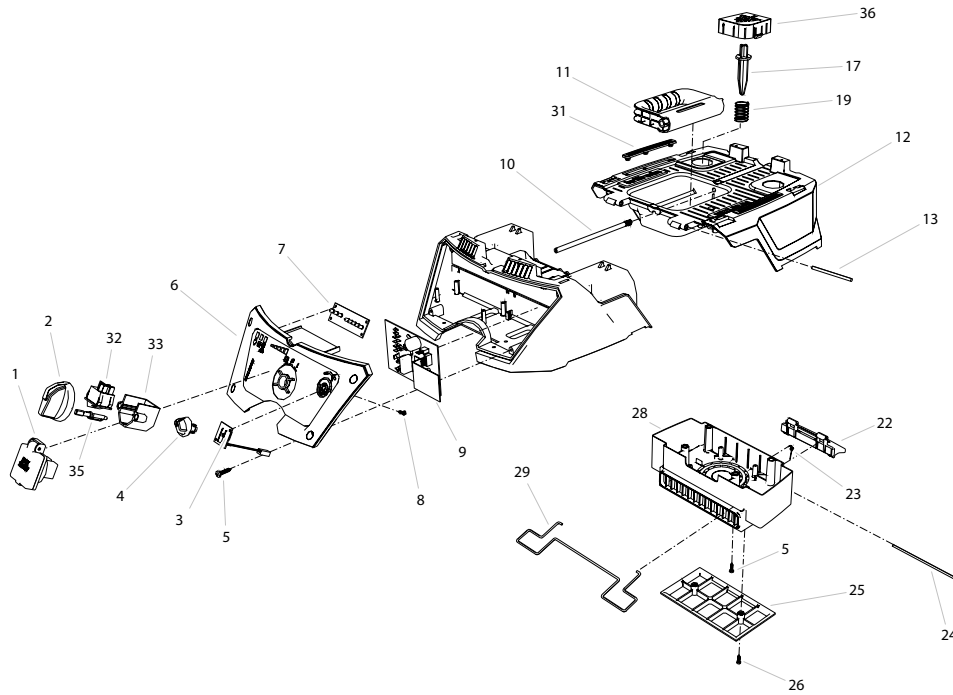


Electrical diagram Ventos L/PC

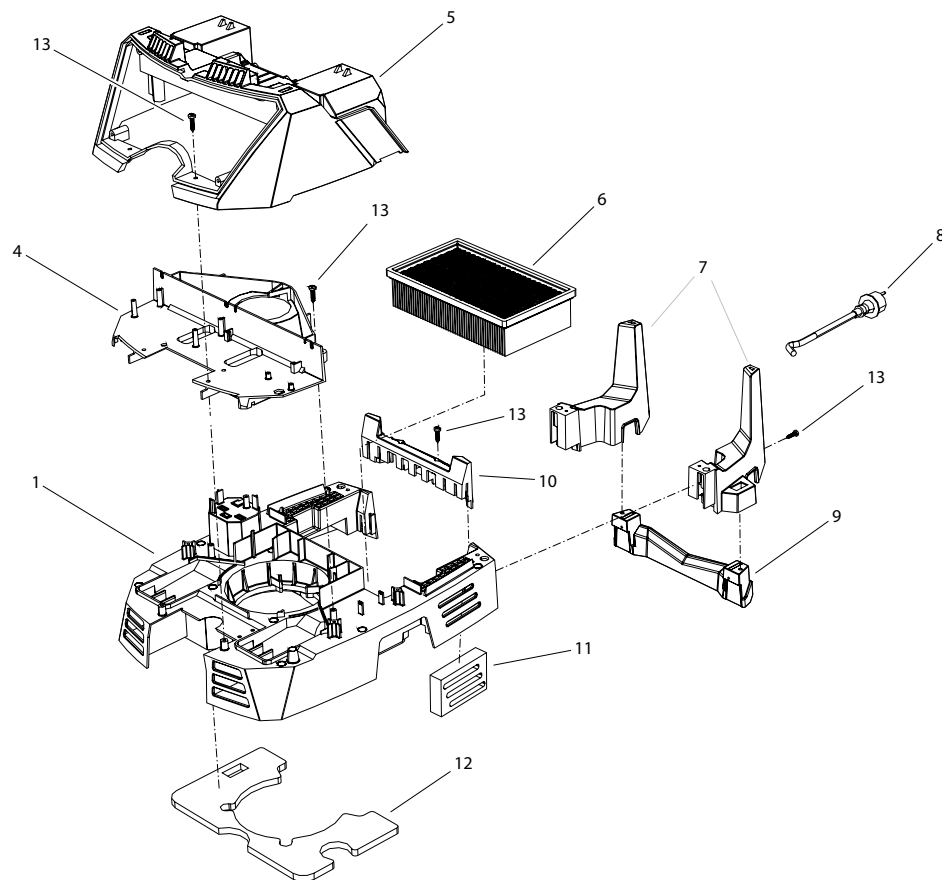




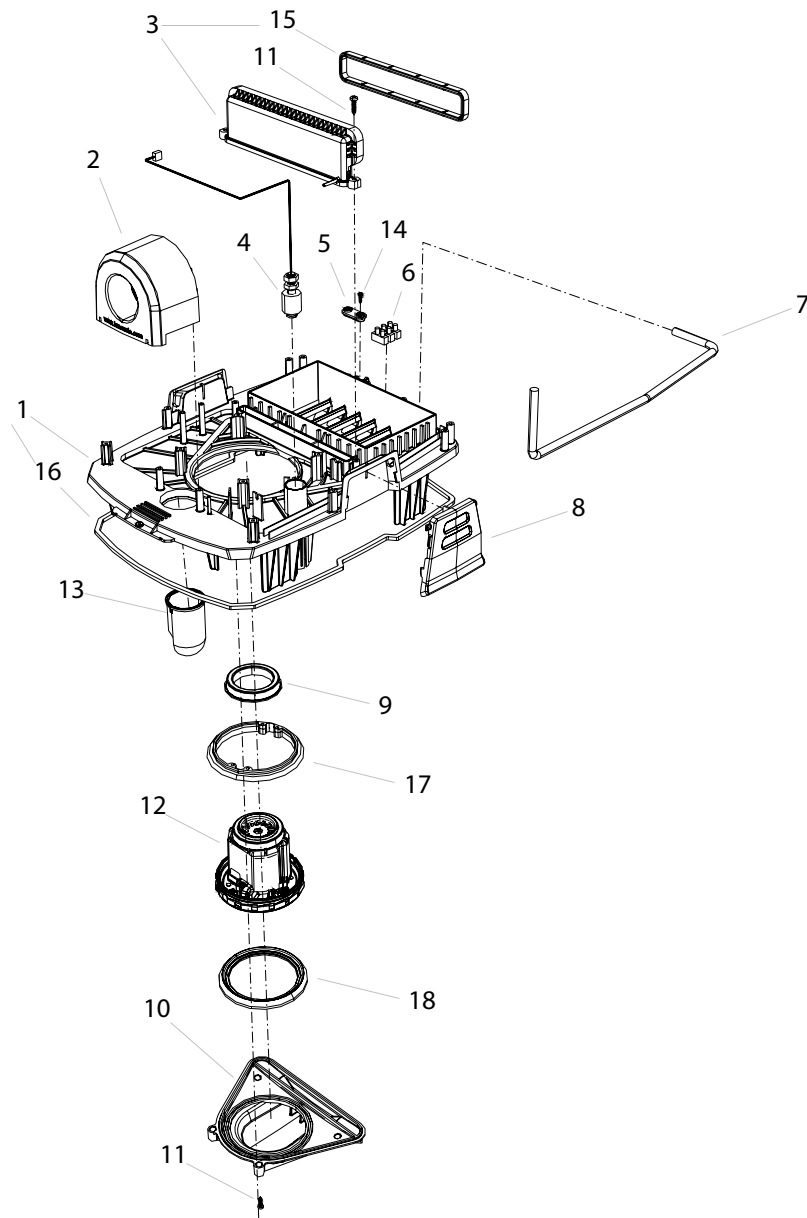
Position No	Bezeichnung Description	Stck. Qty.	Bestell-Nr. Item no.
1	Zubehöraufnahme	1	457004
2	Blechschaube 4,8 x 25	6	426471
3	Radachse	1	457006
4	Blechschaube 4,8 x 45	2	457076
5	Rad 210 mm	2	457072
6	Starlock Scheibe 20 mm	2	457075
7	Radkappe	2	457071
8	Lenkrolle mit Bremse	1	457007
10	Lenkrolle ohne Bremse	1	457077
11	Ablässnippel	1	457001
12	Dichtung Ablassstopfen	1	457002
13	Ablassstopfen	1	457003
14	Blechschaube 2,9 x 9,5	2	457078
15	Unterlegscheibe 5,3 DIN 9021	2	50152
16	Halter Filtersack	1	457008
17	Behältergriff	1	457005
	Behälter komplett Ventos 32	1	457080
	Behälter komplett Ventos 42	1	457081



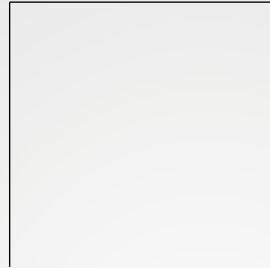
Position No	Bezeichnung Description	Stck. Qty.	Bestell-Nr. Item no.
1	Steckdose 230V 50Hz inkl. Schrauben und Dichtung	1	457088
2	Drehknopf Ein/Ausschalter	1	457031
3	Potentiometer Saugstärkeregelung	1	457089
4	Drehknopf Saugstärke / Abklopfen	2	457091
5	Blechschrabe 4,8 x 25	12	426471
6	Frontpanel	1	4570301
7	LED-Platine	1	457093
8	Blechschrabe 3,5 x 13 DIN 7981	8	441614
9	Hauptplatine	1	457092
10	Bolzen Edelstahl	1	457047
11	Handgriff	1	457046
12	Filterabdeckung	1	457045
13	Zylinderstift 5 x 27	2	457027
17	Druckstange Filterreinigung PC	1	457049
19	Feder Filterabreinigung Manuell	1	457064
22	Griff Filterabdeckung	1	457041
23	Schenkelfeder	2	457040
24	Zylinderstift 5 x 153	1	457094
25	Gitter Filterabreinigung	1	457096
26	Blechschrabe 4,8 x 19	2	402822
28	Abdeckung Filterabreinigung	1	457038
29	Bügel Filterabdeckung	1	457095
31	Gummidämpfer Links und Rechts	1	457042
32	3-Wege Schalter	1	457034
33	Halter für Wippschalter	1	457033
35	Schaltnocken	1	457032
36	Knopf Filterabreinigung	1	457048



Position No	Bezeichnung Description	Stck. Qty.	Bestell-Nr. Item no.
1	Zwischenplatte	1	457022
4	Luftführung	1	457025
5	Frontgehäuse	1	457028
6	Faltenfilter Patrone	1	457079
7	Schlauchhaken links und rechts	1	457024
8	Netzanschlusskabel 230V 50Hz	1	457083
9	Saugschlauchhaken Verstrebung	1	457074
10	Steckerabdeckung	1	457023
11	Abluftgummi links und rechts	1	457067
12	Dämmfilter Zwischenplatte 6-teilig	1	457101
13	Kunststoffschraube 4,8 x 25	26	426471



Position No	Bezeichnung Description	Stck. Qty.	Bestell-Nr. Item no.
1	Trägerplatte	1	457014
2	Eingangsstück antistatisch	1	457019
3	Saugkanal mit Dichtung	1	457020
4	Schwimmerschalter	1	457087
5	Kabelklemme Netzanschlusskabel	1	457084
6	Lüsterklemme 10mm ² 3-Polig	1	43326
7	Verbindungskabel 3x 1,5mm ²	1	457086
8	Verschlussklammer	2	457036
9	Motordichtung klein	1	457070
10	Abdeckplatte Motor	1	457016
11	Kunststoffschraube 4,8 x 25	10	426471
12	Motor 230 V 50Hz	1	457085
13	Einblasstück	1	457018
14	Blechschrabe 4,8 x 16	2	40282
15	Dichtung Saugkanal	1	457021
16	Dichtung Trägerplatte	1	457015
17	Motordichtung mit Führungen	1	457069
18	Motordichtung breit	1	457068
20	Turbine mit Dichtungen (Pos. 9, Pos. 12, Pos. 17, Pos. 18)	1	457106



Josef Kränzle GmbH & Co. KG

Rudolf-Diesel-Straße 20
89257 Illertissen (Germany)

sales@kraenzle.com

© Kranzle 18.12.2023 / Ord. no.: 309010 / Sous réserves de modifications techniques et d'erreurs.