

Best.-Nr.
Order-Nr.

14.129 4

Reparatursatz UL Integriert, Spindel 6mm

Repair kit UL, Piston 6 mm

Bestehend aus / consisting of:

X : je 1x Pos.7, Pos.29, Pos.30

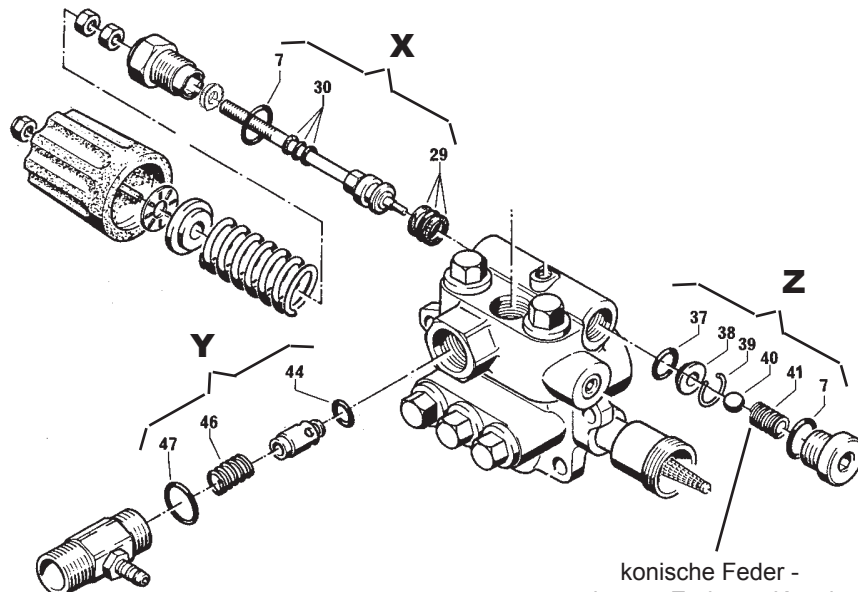
Y : je 1x Pos.44, Pos.46, Pos.47

Z : je 1x Pos.7, Pos.37, Pos.38, Pos.39,
Pos.40, Pos.41

X : Reparatursatz Steuerkolben
Repair kit regulation piston

Y : Reparatursatz Rückschlagventil
Repair kit non return valve

Z : Reparatursatz Bypass
Repair kit bypass



konische Feder -
dünnere Ende zur Kugel
conical spring
thin end to ball

kränzle®

Original Ersatzteil - original spare part