

Best.-Nr.  
Order-Nr.  
**14.129**

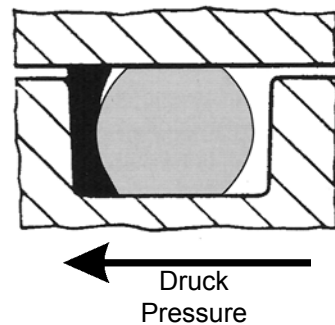
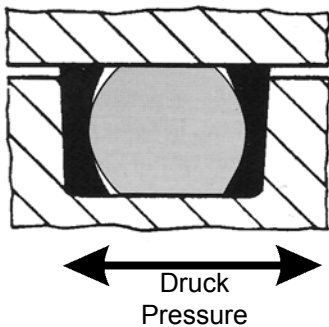
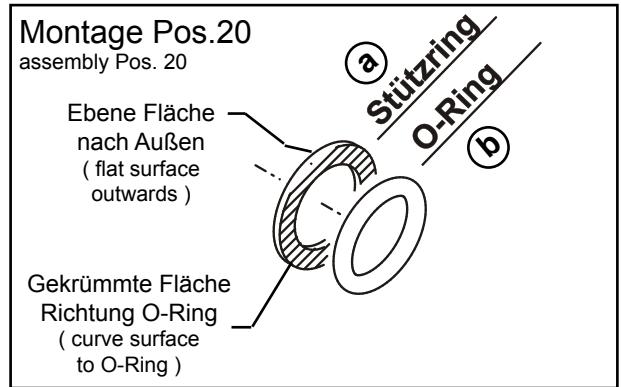
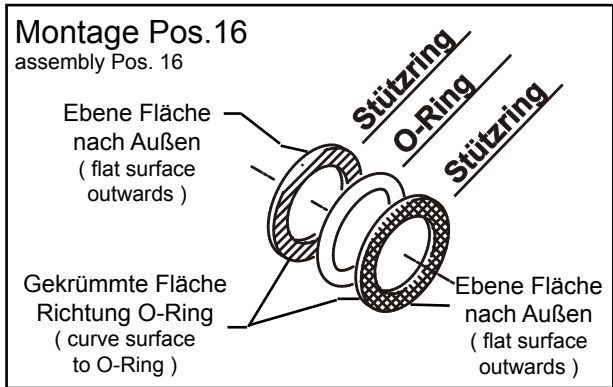
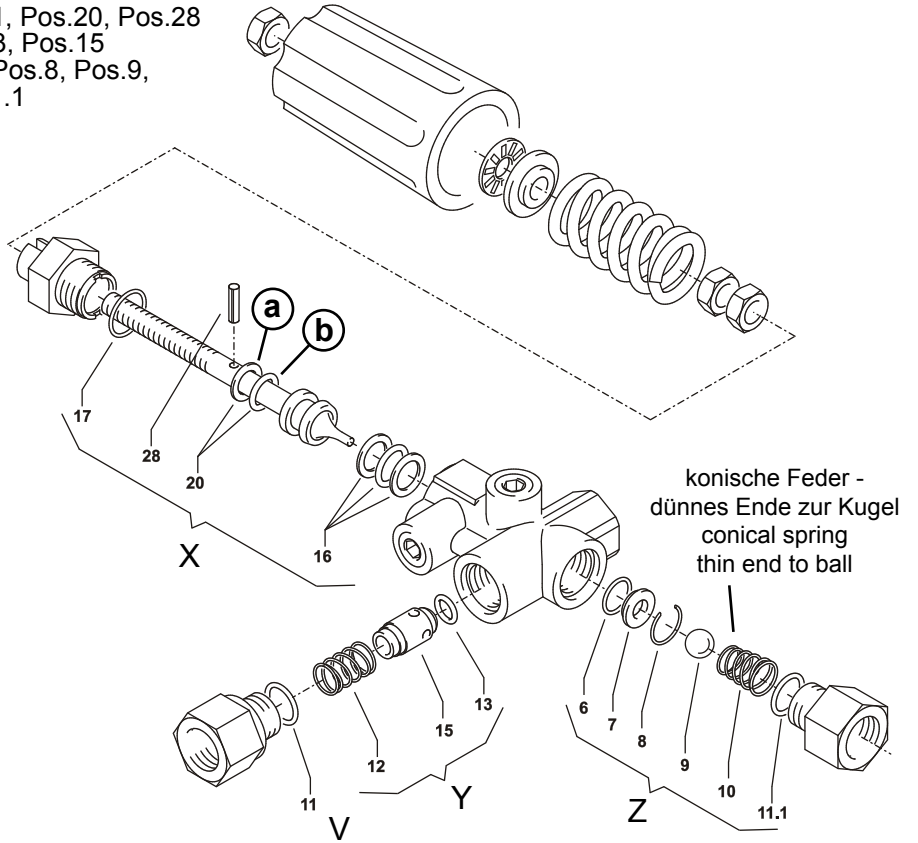
# Reparatursatz UL100 und UL250

## Repair kit UL100 and UL250

Bestehend aus / consisting of:

- V : je 1x Pos.17
- X : je 1x Pos.16, Pos.11, Pos.20, Pos.28
- Y : je 1x Pos.12, Pos.13, Pos.15
- Z : je 1x Pos.6, Pos.7, Pos.8, Pos.9,  
Pos.10, Pos.11.1

- V : O-Ring Ausgangsstück Unloader  
O-Ring outlet part for Unloader
- X : Reparatursatz Steuerkolben  
Repair kit regulation piston
- Y : Reparatursatz Rückschlagventil  
Repair kit non return valve
- Z : Reparatursatz Eingangsseite  
Repair kit inlet



**kränzle**<sup>®</sup>

Original Ersatzteil - original spare part

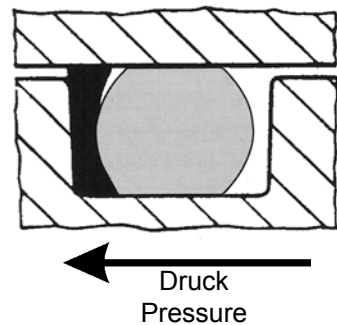
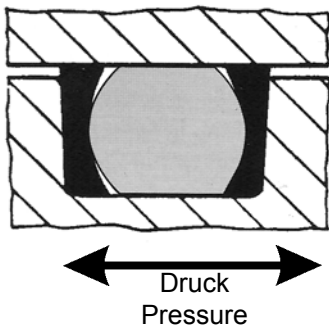
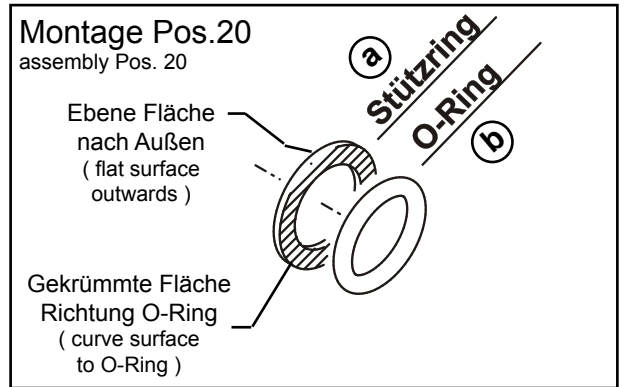
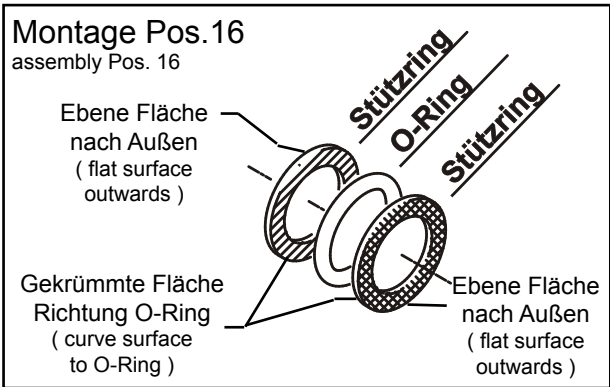
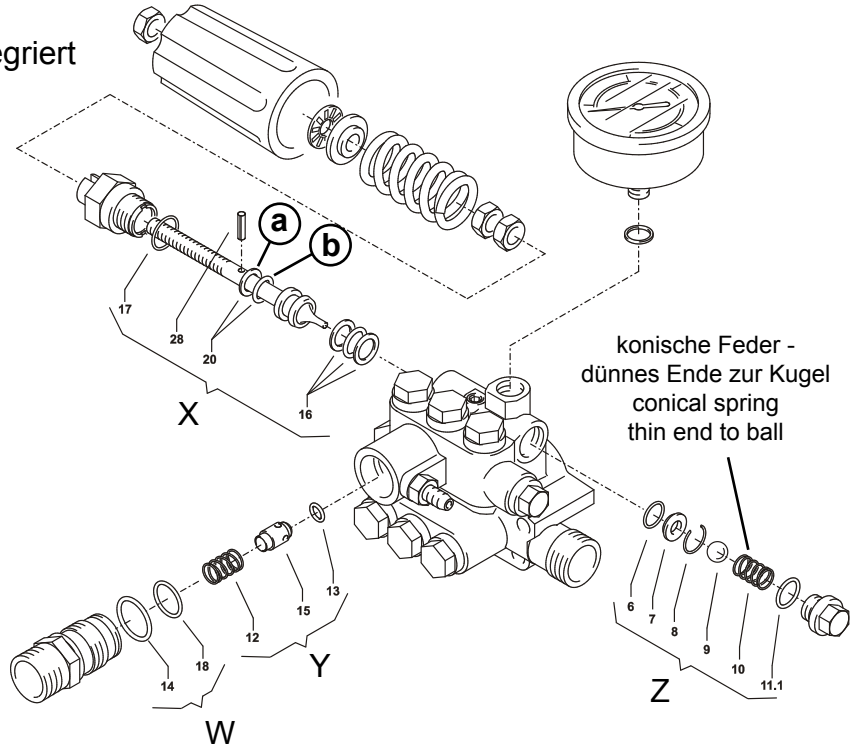
Best.-Nr.  
Order-Nr.  
**14.129**

# Reparatursatz Unloaderventil integriert

## Repair kit Unloaderventil integrated

Bestehend aus / consisting of:  
 W : je 1x Pos.14, Pos.18  
 X : je 1x Pos.16, Pos.17, Pos.20, Pos.28  
 Y : je 1x Pos.12, Pos.13, Pos.15  
 Z : je 1x Pos.6, Pos.7, Pos.8, Pos.9,  
 Pos.10, Pos.11.1

- W : O-Ring Ausgangsstück Unloader integriert  
O-Ring outlet part for Unloader integrated
- X : Reparatursatz Steuerkolben  
Repair kit regulation piston
- Y : Reparatursatz Rückschlagventil  
Repair kit non return valve
- Z : Reparatursatz Eingangsseite  
Repair kit inlet



**kränzle**<sup>®</sup>

Original Ersatzteil - original spare part