

Best.-Nr.
Order-Nr.
44.532 3
K1150
bis 03/2005

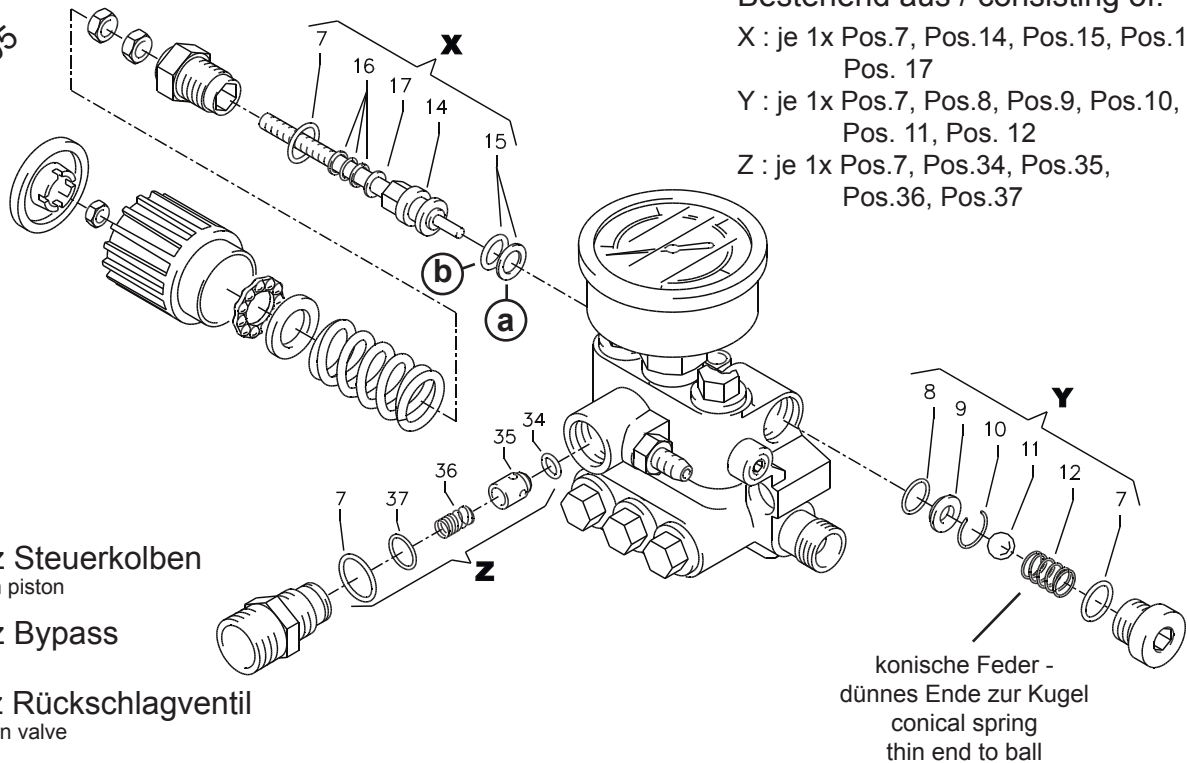
Reparatursatz UL und Rückschlagventil Repair kit UL and nonreturn valve

Bestehend aus / consisting of:

X : je 1x Pos.7, Pos.14, Pos.15, Pos.16,
Pos. 17

Y : je 1x Pos.7, Pos.8, Pos.9, Pos.10,
Pos. 11, Pos. 12

Z : je 1x Pos.7, Pos.34, Pos.35,
Pos.36, Pos.37



X : Reparatursatz Steuerkolben
Repair kit regulation piston

Y : Reparatursatz Bypass
Repair kit bypass

Z : Reparatursatz Rückschlagventil
Repair kit non return valve

kränzle[®]

Original Ersatzteil - original spare part